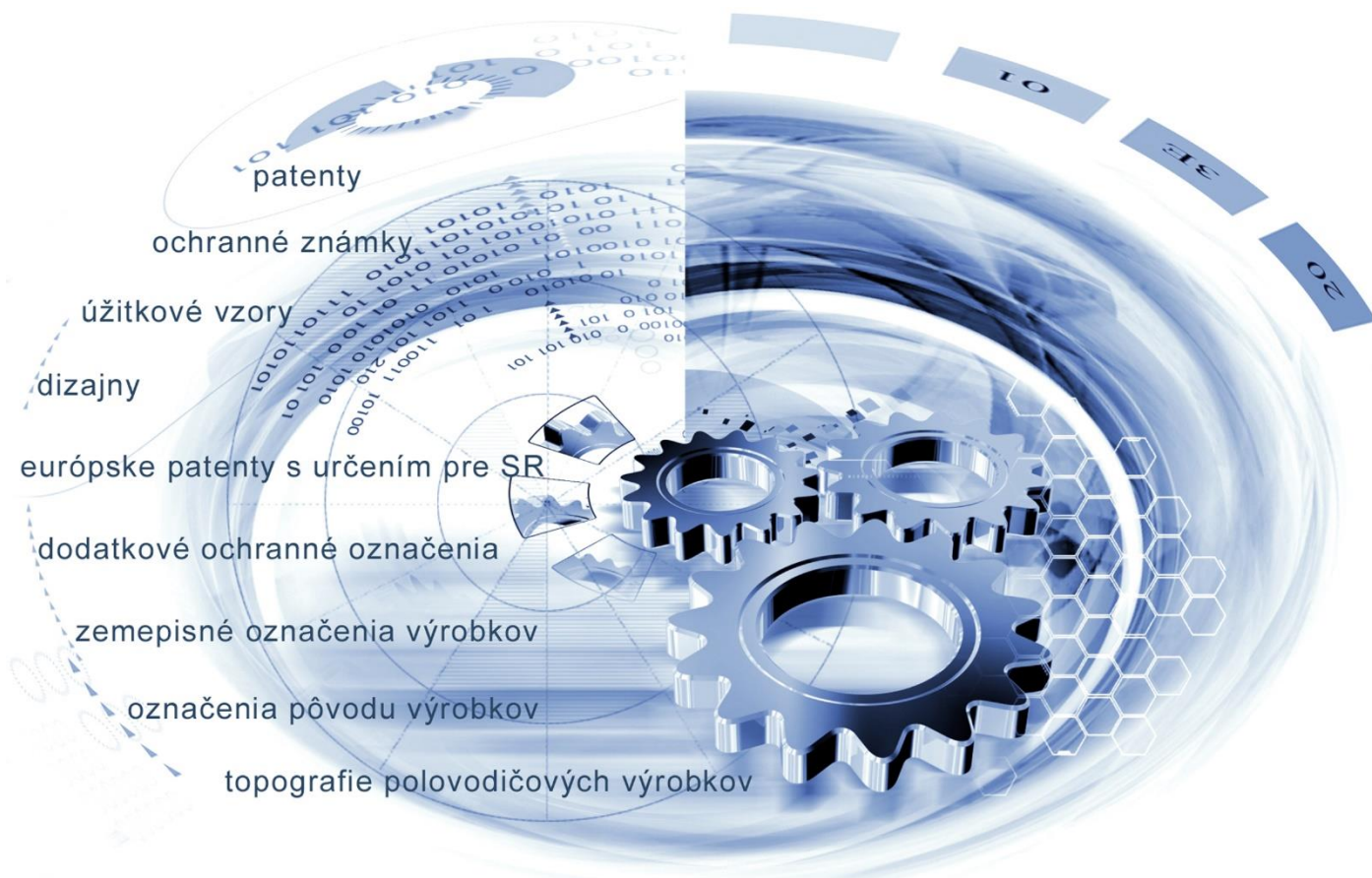




ÚRAD
PRIEMYSELNÉHO VLASTNÍCTVA
SLOVENSKEJ REPUBLIKY



VESTNÍK

Úradu priemyselného vlastníctva Slovenskej republiky

ISSN 2453-7551

2/2022

26. január 2022

OBSAH

Patenty	5
Európske patenty s určením pre Slovenskú republiku	15
Dodatkové ochranné osvedčenia	48
Úžitkové vzory	52
Dizajny	64
Ochranné známky	71

CONTENTS

Patents	5
European Patents with Designation for the Slovak Republic	15
Supplementary Protection Certificates	48
Utility Models	52
Designs	64
Trade Marks	71

**Dvojpísmenové kódové označenia krajín a medzinárodných organizácií
(Štandard WIPO ST. 3)**

AD Andorra	EA Eurázijská patentová organizácia (EAPO)	KE Keňa
AE Spojené arabské emiráty	EC Ekvádor	KG Kirgizsko
AF Afganistan	EE Estónsko	KH Kambodža
AG Antigua a Barbuda	EG Egypt	KI Kiribati
AI Anguilla	EH Západná Sahara	KM Komory
AL Albánsko	EM Úrad Európskej únie pre duševné vlastníctvo (EUIPO) ²	KN Svätý Krištof a Nevis
AM Arménsko	EP Európsky patentový úrad	KP Kórejská ľudovodemokratická republika (KĽDR)
AO Angola	ER Eritrea	KR Kórejská republika
AP Africká regionálna organizácia duševného vlastníctva (ARIPO)	ES Španielsko	KW Kuvajt
AR Argentína	ET Etiópia	KY Kajmanie ostrovy
AT Rakúsko	EU Európska únia	KZ Kazachstan
AU Austrália		
AW Aruba		LA Laos
AZ Azerbajdžan	FI Fínsko	LB Libanon
	FJ Fidži	LC Svätá Lucia
BA Bosna a Hercegovina	FK Falklandy	LI Lichtenštajnsko
BB Barbados	FO Faerské ostrovy	LK Srí Lanka
BD Bangladéš	FR Francúzsko	LR Libéria
BE Belgicko		LS Lesotho
BF Burkina	GA Gabon	LT Litva
BG Bulharsko	GB Spojené kráľovstvo	LU Luxembursko
BH Bahrajn	GC Patentový úrad Rady pre spoluprácu arabských štátov Perzského zálivu (GCC)	LV Lotyšsko
BI Burundi		LY Líbya
BJ Benin	GD Grenada	MA Maroko
BM Bermudy	GE Gruzínsko	MC Monako
BN Brunej	GG Guernsey	MD Moldavsko
BO Bolívia	GH Ghana	ME Čierna Hora
BQ Bonaire, Svätý Eustach a Saba	GI Gibraltár	MG Madagaskar
BR Brazília	GL Grónsko	MK Severné Macedónsko
BS Bahamy	GM Gambia	ML Mali
BT Bhután	GN Guinea	MM Mjanmarsko
BV Bouvetov ostrov	GQ Rovníková Guinea	MN Mongolsko
BW Botswana	GR Grécko	MO Macao, Čína
BX Úrad Beneluxu pre duševné vlastníctvo (BOIP) ¹	GS Južná Georgia a Južné Sandwichove ostrovy	MP Severné Mariány
BY Bielorusko	GT Guatemala	MR Mauritánia
BZ Belize	GW Guinea-Bissau	MS Montserrat
	GY Guyana	MT Malta
CA Kanada		MU Maurícius
CD Kongo (býv. Zair)	HK Hongkong, Čína	MV Maldivy
CF Stredoafriická republika	HN Honduras	MW Malawi
CG Kongo	HR Chorvátsko	MX Mexiko
CI Pobrežie Slonoviny	HT Haiti	MY Malajzia
CK Cookove ostrovy	HU Maďarsko	MZ Mozambik
CL Čile		
CM Kamerun	CH Švajčiarsko	NA Namíbia
CN Čína		NE Niger
CO Kolumbia	IB Medzinárodný úrad Svetovej organizácie duševného vlastníctva (WIPO)	NG Nigéria
CR Kostarika		NI Nikaragua
CU Kuba	ID Indonézia	NL Holandsko
CV Kapverdy	IE Írsko	NO Nórsko
CW Curacao	IL Izrael	NP Nepál
CY Cyprus	IM Man	NR Nauru
CZ Česko	IN India	NZ Nový Zéland
	IQ Irak	
DE Nemecko	IR Irán	OA Africká organizácia duševného vlastníctva (OAPI)
DJ Džibutsko	IS Island	OM Omán
DK Dánsko	IT Taliansko	
DM Dominika		
DO Dominikánska republika	JE Jersey	
DZ Alžírsko	JM Jamajka	
	JO Jordánsko	
	JP Japonsko	

PA	Panama	TC	Turks a Caicos	XN	Nordický patentový inštitút (NPI)
PE	Peru	TD	Čad	XU	Medzinárodná únia pre ochranu nových odrôd rastlín (UPOV)
PG	Papua-Nová Guinea	TG	Togo	XV	Vyšehradský patentový inštitút (VPI)
PH	Filipíny	TH	Thajsko	XX	Neznáme štáty, iné subjekty alebo organizácie
PK	Pakistan	TJ	Tadžikistan	YE	Jemen
PL	Poľsko	TL	Východný Timor	ZA	Južná Afrika
PT	Portugalsko	TM	Turkménsko	ZM	Zambia
PW	Palau	TN	Tunisko	ZW	Zimbabwe
PY	Paraguaj	TO	Tonga		
QA	Katar	TR	Turecko		
OZ	Úrad Spoločenstva pre odrody rastlín (CPVO)	TT	Trinidad a Tobago		
		TV	Tuvalu		
		TW	Taiwan		
		TZ	Tanzánia		
RO	Rumunsko	UA	Ukrajina		
RS	Srbsko	UG	Uganda		
RU	Ruská federácia	US	Spojené štáty, USA		
RW	Rwanda	UY	Uruguaj		
		UZ	Uzbekistan		
SA	Saudská Arábia	VA	Vatikán		
SB	Šalamúnove ostrovy	VC	Svätý Vincent a Grenadíny		
SC	Seychely	VE	Venezuela		
SD	Sudán	VG	Britské Panenské ostrovy		
SE	Švédsko	VN	Vietnam		
SG	Singapur	VU	Vanuatu		
SH	Svätá Helena	WO	Svetová organizácia duševného vlastníctva (WIPO)		
SI	Slovinsko	WS	Samoa		
SK	Slovenská republika				
SL	Sierra Leone				
SM	San Maríno				
SN	Senegal				
SO	Somálsko				
SR	Surinam				
SS	Južný Sudán				
ST	Svätý Tomáš a Princov ostrov				
SV	Salvádor				
SX	Svätý Martin				
SY	Sýria				
SZ	Eswatini				

Poznámky:

¹ Zahŕňa Belgicko, Holandsko a Luxembursko, v niektorých výstupoch úradu sa môže vyskytovať názov Benelux, napr. v súvislosti s uvádzaním údajov alebo informácií o ochranných známkach alebo dizajnoch určených pre krajiny Beneluxu (medzinárodné zápisy podľa Madridského alebo Haagskeho systému).

² V niektorých výstupoch úradu sa môže vyskytovať názov Európska únia, napr. v súvislosti s uvádzaním údajov alebo informácií o ochranných známkach alebo dizajnoch určených pre územie Európskej únie (medzinárodné zápisy podľa Madridského alebo Haagskeho systému).

ČASŤ

PATENTY

Kódy na označovanie jednotlivých druhov dokumentov (Štandard WIPO ST. 16)

- | | |
|---|--|
| <p>A3 Zverejnené patentové prihlášky podľa zákona č. 435/2001 Z. z. o patentoch, dodatkových ochranných osvedčeniach a o zmene a doplnení niektorých zákonov (patentový zákon) v znení neskorších predpisov</p> | <p>B6 Udelené patenty podľa zákona č. 435/2001 Z. z. o patentoch, dodatkových ochranných osvedčeniach a o zmene a doplnení niektorých zákonov (patentový zákon) v znení neskorších predpisov</p> |
| | <p>B7 Zmenené znenia patentových spisov podľa zákona č. 435/2001 Z. z. o patentoch, dodatkových ochranných osvedčeniach a o zmene a doplnení niektorých zákonov (patentový zákon) v znení neskorších predpisov</p> |

Číselné kódy na označovanie bibliografických údajov (Štandard WIPO ST. 9)

- | | |
|--|---|
| <p>(11) Číslo dokumentu
(21) Číslo prihlášky
(22) Dátum podania prihlášky
(31) Číslo prioritnej prihlášky
(32) Dátum podania prioritnej prihlášky
(33) Krajina alebo regionálna organizácia priority
(40) Dátum zverejnenia prihlášky
(45) Dátum oznámenia o sprístupnení dokumentu
(51) Medzinárodné patentové triedenie
(54) Názov
(57) Anotácia</p> | <p>(62) Číslo pôvodnej prihlášky v prípade vylúčenej prihlášky
(67) Číslo pôvodnej prihlášky úžitkového vzoru v prípade odbočenia
(71) Meno (názov) prihlasovateľa (-ov)
(72) Meno pôvodcu (-ov)
(73) Meno (názov) majiteľa (-ov)
(74) Meno (názov) zástupcu (-ov)
(86) Číslo podania medzinárodnej prihlášky podľa PCT
(87) Číslo zverejnenia medzinárodnej prihlášky podľa PCT
(96) Číslo podania európskej patentovej prihlášky
(97) Číslo zverejnenia európskej patentovej prihlášky alebo vydania európskeho patentového spisu</p> |
|--|---|

Poznámka:

Symbyoly medzinárodného patentového triedenia uvedené v tomto vestníku zodpovedajú vydaniu 2022.01 Medzinárodného patentového triedenia s platnosťou od 1. januára 2022. Na patentových dokumentoch zverejňovaných úradom a vo vestníku úradu budú v roku 2022 uvádzané iba symbyoly hlavných skupín MPT 2022.01. V databázach úradu, vo webregistroch na internete a v ostatných výstupoch úradu budú zverejňované údaje týkajúce sa patentov a úžitkových vzorov vrátane ich prihlášok so symbolmi úplnej verzie MPT 2022.01.

Kódy na označovanie záhlaví oznámení publikovaných vo Vestníku ÚPV SR (Štandard WIPO ST. 17)

Zverejnené patentové prihlášky

- BA9A** Zverejnené patentové prihlášky
FA9A Zastavené konania o patentových prihláškach na žiadosť prihlasovateľa
FB9A Zastavené konania o patentových prihláškach
FC9A Zamietnuté patentové prihlášky
FD9A Zastavené konania pre nezaplatenie poplatku
GB9A Prevody a prechody práv na patentové prihlášky
GD9A Licenčné zmluvy registrované alebo udelené na patentové prihlášky
GD9A Ukončenie platnosti licenčných zmlúv na patentové prihlášky
PD9A Zmeny dispozičných práv na patentové prihlášky (zálohov)
PD9A Zmeny dispozičných práv na patentové prihlášky (ukončenie zálohov)
QA9A Ponuky licencií na patentové prihlášky
QA9A Späťvzatia ponúk licencií na patentové prihlášky
RD9A Exekúcie na patentové prihlášky
RF9A Ukončenie exekúcií na patentové prihlášky
RL9A Prepis prihlasovateľa patentovej prihlášky (na základe rozhodnutia súdu)
RL9A Súdne spory o právo na patentové prihlášky
RL9A Ukončenie súdnych sporov o právo na patentové prihlášky

Udelené patenty

- FG4A** Udelené patenty
DC4A Zmenené znenia patentových spisov
MA4A Zaniknuté patenty vzdáním sa
MC4A Zrušené patenty
MG4A Čiastočne zrušené patenty
MK4A Zaniknuté patenty uplynutím doby platnosti
MM4A Zaniknuté patenty pre nezaplatenie udržiavacích poplatkov
PC4A Prevody a prechody práv na patenty
PD4A Zmeny dispozičných práv na patenty (zálohov)
PD4A Zmeny dispozičných práv na patenty (ukončenie zálohov)
QA4A Ponuky licencií na patenty
QA4A Späťvzatia ponúk licencií na patenty
QB4A Licenčné zmluvy registrované alebo udelené na patenty
QC4A Ukončenie platnosti licenčných zmlúv na patenty
RD4A Exekúcie na patenty
RF4A Ukončenie exekúcií na patenty
RL4A Prepis majiteľa patentu (na základe rozhodnutia súdu)
RL4A Súdne spory o právo na patenty
RL4A Ukončenie súdnych sporov o právo na patenty
SB4A Patenty zapísané do registra po odtajnení

Opravy a zmeny

Opravy v patentových prihláškach

HA9A Doplnenie pôvodcu (-ov)
HB9A Opravy mien
HC9A Zmeny mien
HD9A Opravy adries
HE9A Zmeny adries
HF9A Opravy dátumov
HG9A Opravy zatriedenia podľa MPT
HH9A Opravy chýb alebo zmeny všeobecne

Opravy v udelených ochranných dokumentoch

TA4A Doplnenie pôvodcu (-ov)
TB4A Opravy mien
TC4A Zmeny mien
TD4A Opravy adries
TE4A Zmeny adries
TF4A Opravy dátumov
TG4A Opravy zatriedenia podľa MPT
TH4A Opravy chýb alebo zmeny všeobecne

BA9A

Zverejnené patentové prihlášky

(21)	(51)	(21)	(51)	(21)	(51)	(21)	(51)
87-2020	A63B 21/00	50044-2020	B60K 6/00	50077-2020	H04L 12/00	50059-2021	G01P 5/00
88-2020	B65F 1/00	50045-2020	B60K 6/00	69-2021	F02B 75/00	50061-2021	C21C 7/00
50041-2020	B60R 25/00	50047-2020	A63B 6/00	50026-2021	A61B 10/00		

(51) **A61B 10/00, B01L 3/00**

(21) **50026-2021**

(22) 24.9.2020

(31) GM 50127/2020, 20186266.1

(32) 22.6.2020, 16.7.2020

(33) AT, EP

(71) LEAD HORIZON GMBH, Wien, AT;

(72) Putz Michael, Wien, AT; Steininger Christoph, Wien, AT;

(74) inventa Patentová a známková kancelária s.r.o., Bratislava, SK;

(86) PCT/EP2020/076692

(87) WO2021/044064

(54) **Zariadenie na získanie vzorky výplachu z hltana**

(57) Vynález sa týka kitu na odber vzoriek z priestoru ústnej dutiny a/alebo hltana zahŕňajúceho opätovne uzatvárateľný skupinový kontajner, ktorý obsahuje všetok materiál, ktorý je potrebný na vykonanie odberu vzoriek. Skupinový kontajner obsahuje najmenej nasledujúce prvky: nádobu A obsahujúcu výplachovú kvapalinu; nádobu B výhodne obsahujúcu transportné médium; rúrku na zavedenie do nádoby B a priložený list s identifikačným kódom. Vynález sa tiež týka použitia kitu v spôsobe vykonávania výplachu hltana a spôsobu získania vzorky výplachu hltana s použitím kitu.

(51) **A63B 6/00, A63B 23/00, A63B 22/00, A61H 39/00**

(21) **50047-2020**

(22) 23.7.2020

(67) 50071-2020

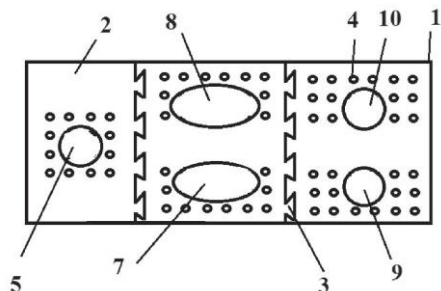
(71) Čapčíková Cevárová Zuzana, Ružomberok - Biely Potok, SK;

(72) Čapčíková Cevárová Zuzana, Ružomberok - Biely Potok, SK;

(74) Belička Ivan, Ing., Banská Bystrica, SK;

(54) **Zariadenie s vymeniteľnými balančnými vankúšmi**

(57) Zariadenie s vymeniteľnými balančnými vankúšmi je tvorené podložkou (1) obsahujúcou štvorcovú sieť otvorov (4) a minimálne jedným balančným vankúšom (5, 7, 8, 9, 10), ktorý je prostredníctvom minimálne jedného výstupku (11) svojej kontaktnej vrstvy (13) umiestnený do uvedených otvorov (4) v podložke (1).



(51) **A63B 21/00**

(21) **87-2020**

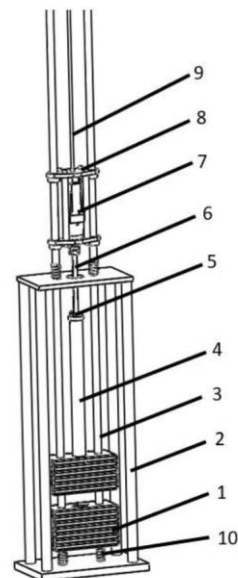
(22) 16.7.2020

(71) Žilinská univerzita v Žiline, Žilina, SK;

(72) Cisar Miroslav, Ing., PhD., Papradno, SK; Hajdučík Adrián, Ing., Oravské Veselé, SK; Klarák Jaromír, Ing., Liesek, SK; Zajačko Ivan, Ing., PhD., Žilina, SK; Gajdáč Igor, Ing., PhD., Martin, SK;

(54) **Zariadenie na uchopovanie bremien**

(57) Zariadenie na uchopovanie bremien pozostáva zo základnej konštrukcie (2), ku ktorej sú pripojené vodiace tyče (3), na ktorých sú umiestnené cez otvory (27) bremená (1), pričom každé jedno bremeno (1) obsahuje zahĺbenie (11) a drážku na vodiaci element (13). Zariadenie ďalej obsahuje držiak (8) motora, na ktorom je upevnený prvý motor (7), ku ktorému je pomocou spojky (14) pripojená závitová tyč (6), na ktorej sa pohybuje guľôčková matica (5) pripojená k rúrke (4) obsahujúcej drážku na kábel (15). Na konci rúrky (4) je upevnený druhý motor (16) uložený v medzikuse motora (17), spojený prostredníctvom hriadeľa (25) s hlavicou (12). Hlavica (12) pozostáva zo spodného krytu (19) a vrchného krytu (20), ktoré sú k sebe priskrutkované a fixované kolíkmi (24). Cez hlavicu (12) prechádza hriadeľ (25), ku ktorému (25) sú pripojené pomocou čapov (22) ramená (23), a tie sú pomocou čapov (22) pripojené k výsuvnému elementu (21), pričom každý výsuvný element (21) je umiestnený na aretačnom čape (28).



(51) B60K 6/00, B60K 1/00**(21) 50044-2020**

(22) 20.7.2020

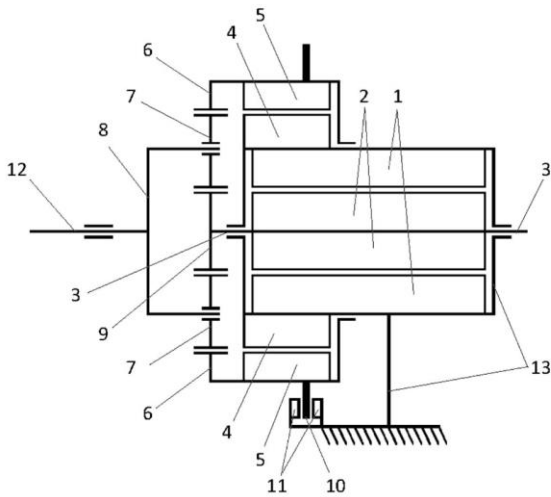
(71) Procházka Roman, Žilina, SK;

(72) Procházka Roman, Žilina, SK;

(74) Belička Ivan, Ing., Banská Bystrica, SK;

(54) Pohon s dvoma elektromotormi a planétovou prevodovkou

(57) Pohon s dvoma elektromotormi a planétovou prevodovkou obsahuje prvý elektromotor so statorom (1) a rotorom (2) a druhý elektromotor so statorom (4) a rotorom (5), kde stator (1) prvého elektromotora je pevne spojený so statorom (4) druhého elektromotora, ktoré sú spojené s rámom alebo karosériou (13) vozidla, pričom rotor (2) prvého elektromotora je spojený cez výstupný hriadeľ (3) s centrálnym kolesom (9) planétovej prevodovky a rotor (5) druhého elektromotora je spojený s korunovým kolesom (6), ktoré je vybavené brzdovým kotúčom (10) brzdy (11), ktorá je spojená s rámom alebo karosériou (13) vozidla, potom korunové koleso (6) a centrálné koleso (9) zaberajú so satelitmi (7) spojenými unášačom (8), ktorý je spojený s výstupným hriadeľom (12).

**(51) B60K 6/00, B60K 1/00****(21) 50045-2020**

(22) 20.7.2020

(71) Procházka Roman, Žilina, SK;

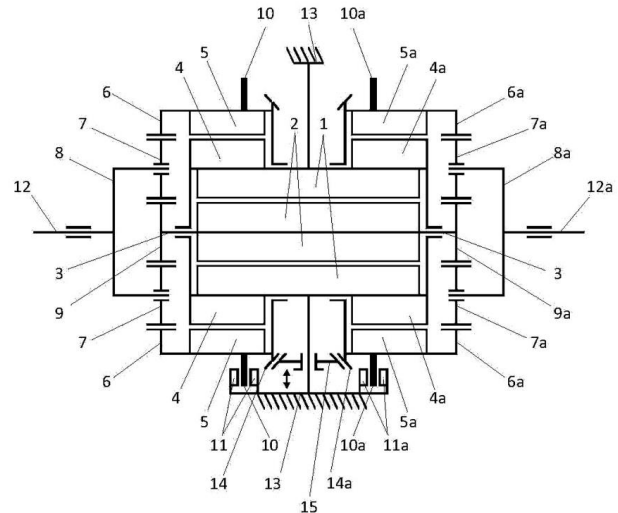
(72) Procházka Roman, Žilina, SK;

(74) Belička Ivan, Ing., Banská Bystrica, SK;

(54) Pohon s tromi elektromotormi, dvoma planétovými prevodovkami a diferenciálom

(57) Pohon s tromi elektromotormi, dvoma planétovými prevodovkami a diferenciálom obsahuje prvý elektromotor so statorom (1) a rotorom (2), druhý elektromotor so statorom (4) a rotorom (5) a tretí elektromotor so statorom (4a) a rotorom (5a), kde stator (1) prvého elektromotora je pevne ukotvený a je spojený so statorom (4) druhého elektromotora a so statorom (4a) tretieho elektromotora, pričom hriadeľ (3) rotora (2) prvého elektromotora je spojený s centrálnym kolesom (9) prvej planétovej prevodovky a tiež s centrálnym kolesom (9a) druhej planétovej prevodovky, kde rotor (5) druhého elektromotora je spojený s korunovým kolesom (6), ktoré je vybavené brzdovým kotúčom (10) brzdy (11) ukotvanej rovnako ako stator (1) prvého elektromotora, korunové koleso (6) a centrálné koleso (9) zaberajú so satelitmi (7) spojenými unášačom (8), ktorý je spojený s výstupným hriadeľom (12), rotor (5a) tretieho elektromotora je spojený s korunovým kolesom (6a), ktoré

je vybavené brzdovým kotúčom (10a) brzdy (11a) ukotvanej rovnako ako stator (1) prvého elektromotora, a korunové koleso (6a) a centrálné koleso (9a) zaberajú so satelitmi (7a) spojenými unášačom (8a), ktorý je spojený s výstupným hriadeľom (12a), pričom korunové koleso (6) je vybavené unášačom (14) diferenciálu a korunové koleso (6a) je vybavené unášačom (14a) diferenciálu, a unášače (14) a (14a) sú v kontakte so satelitom (15) diferenciálu.

**(51) B60R 25/00, B62H 5/00****(21) 50041-2020**

(22) 13.7.2020

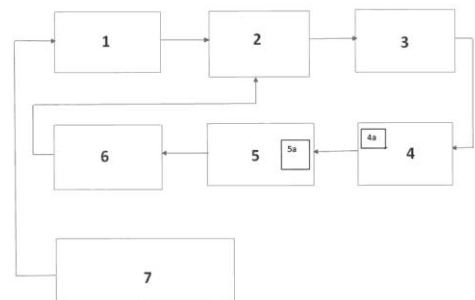
(71) AUTO VÁMOŠ, s. r. o., Kalná nad Hronom, SK;

(72) Vámoš Štefan, Dolná Seč, SK;

(74) Belička Ivan, Ing., Banská Bystrica, SK;

(54) Spôsob činnosti alarmu motocykla a zapojenie na vykonávanie tohto spôsobu

(57) Zapojenie alarmu motocykla obsahuje kombinačný blok (1), ktorý je sériovo spojený s aktivačným členom (2), ktorý je spojený so snímačom (3) polohy a ten je spojený s integrovaným obvodom (4a) cyklovača (4) a následne s integrovaným obvodom (5a) časovača (5), pričom tento je spojený s klaksónom (6) a klaksón (6) je spojený s aktivačným členom (2), pričom kombinačný blok (1) je spojený aj s deaktivovacím prvkom (7). Činnosť alarmu je charakterizovaná tým, že po odpojení kladného napätia v kombinačnom bloku (1) sa aktivuje snímač (3) polohy, ktorý zisťuje náklon motocykla vo vertikálnej aj horizontálnej rovine, kde pri zmene polohy snímač (3) polohy aktivuje klaksón (6) prostredníctvom časovača (5) a cyklovača (4) zabezpečujúcich prerušovaný signál pre klaksón (6).



(51) B65F 1/00**(21) 88-2020**

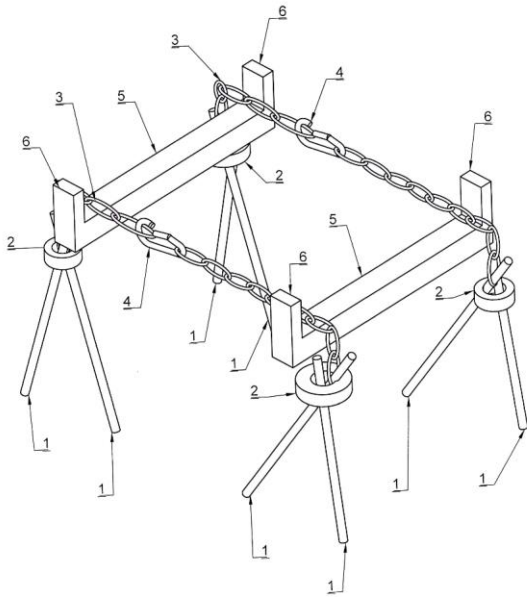
(22) 21.7.2020

(71) Voronič Maroš, Michalovce, SK;

(72) Voronič Maroš, Michalovce, SK;

(54) Upevňovacie popruhy na nádoby na odpad

(57) Upevňovacie popruhy na nádoby na odpad pozostávajú z kotiev (1), ktoré sú vedené pod opačnými uhlami a držia platformy (2), na ktoré sú pripevnené konce istiacich komponentov (3). Dĺžka istiacich komponentov (3) sa nastavuje pri pripevnení k platforme (2) a pomocou spojky (4). Spojka (4) rozpája a spája istiaci komponent (3), obopína nosiče (5), ktoré sú pripevnené k nádobe na odpad a na ktorých sú dorazy (6).

**(51) C21C 7/00****(21) 50061-2021**

(22) 24.5.2019

(62) 50019-2020

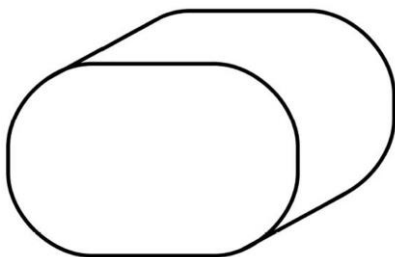
(71) FENEGA s.r.o., Košice, SK;

(72) Feňo Vladislav, Ing., Rozhanovce, SK;

(74) Belička Ivan, Ing., Banská Bystrica, SK;

(54) Dezoxidačná briketa

(57) Dezoxidačná briketa sa vyznačuje tým, že má tvar hranola s oblými hranami s rozmermi dĺžka od 59 do 61 mm, šírka od 39 do 41 mm a výška od 50 do 80 mm a obsahuje 85,5 % hmotn. až 90,0 % hmotn. Al, maximálne 1,2 % hmotn. Si, maximálne 1,7 % hmotn. Fe, maximálne 0,5 % hmotn. Cu, maximálne 0,1 % hmotn. Pb, maximálne 1 % hmotn. Mg a nauhličovadlo minimálne 10 % hmotn.

**(51) F02B 75/00****(21) 69-2021**

(22) 14.7.2020

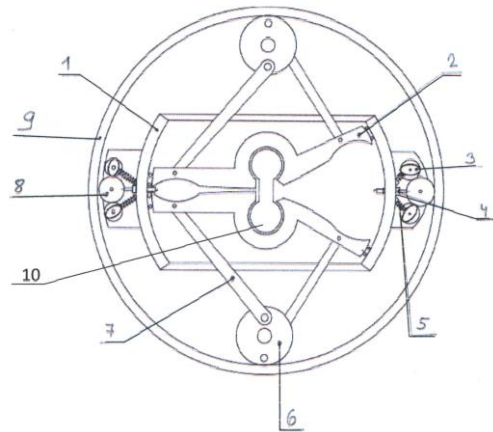
(67) 133-2020

(71) Juriga Antonín, Oponice, SK;

(72) Juriga Antonín, Oponice, SK;

(54) Motor s hojdicími piestmi

(57) Konštrukcia motora v modifikácii zážihového alebo vznetrového pozostáva aspoň z dvoch proti sebe idúcich hojdicích piestov, blok motora (1) by sa tvoril z jedného kusa, v ktorom by boli nasunuté na stredové valce (10) dva hojdicie piesty (2) s tesnením. Na každej z kratších strán bloku motora (1) by boli umiestené ventily (5) nasávacieho a výfukového potrubia a spaľovacia sviečka (4) pri zážihovej modifikácii. Hojdicie piesty (2) by sa pohybovali po polkruhu, na jednej strane by sa pohybovali proti sebe a na druhej strane od seba. Ich stred otáčania by bol okolo stredových valcov (10) bloku motora (1). Ku každej strane hojdicieho piesta (2) by boli pripevnené cez čap a ihličkové ložiská kľuky (7), ktoré by pokračovali na kľukový hriadeľ s ozubením (6), na ktorom by boli upevnené na čape kľuky (7) s ihličkovým ložiskom. Kľukový hriadeľ (6) motora (1) má ozubenie, ktoré prenáša krútiaci moment na rozvodové ozubené koleso (9), ktoré by poháňalo hnačí hriadeľ (11) a zároveň by poháňalo aj vačkový hriadeľ (3) ventilov (5) nasávacej aj výfukovej sústavy. Blok motora (1) by sa uzavrel tesniacim vekom alebo redukčným vekom pri modifikácii stupňového usporiadania motora na pripojenie ďalšej rovnej časti na väčší výkon motora.

**(51) G01P 5/00****(21) 50059-2021**

(22) 9.9.2019

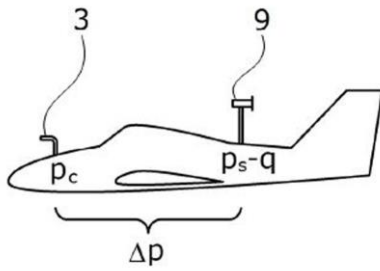
(67) 133-2019

(71) Technická univerzita v Košiciach, Košice, SK;

(72) Gašparovič Peter, Ing., PhD., Košice, SK; Fábry Stanislav, Ing., PhD., Košice, SK;

(54) Spôsob merania rýchlosti pomocou sondy celkovej energie

(57) Spôsob merania relatívnej rýchlosti medzi pohybujúcim sa prostriedkom a plynným alebo kvapalným prostredím pomocou sondy (9) celkovej energie, druhu tlakovej sondy, pôvodne používanej na meranie vertikálneho pohybu vzduchu na vetroňoch spolu s kompenzovaným variometrom, spočíva vo využití rozdielu Δp celkového tlaku z pitotovej trubice (3) a kompenzovaného statického tlaku zo sondy (9) celkovej energie. Spôsob je vhodný hlavne na meranie rýchlostí menších, ako je tretina rýchlostí zvuku, napríklad na meranie vzdušnej rýchlosti letu lietadiel pri podzvukových rýchlostiach alebo na meranie relatívnej rýchlosti pozemných vozidiel proti vzduchu, alebo na meranie relatívnej rýchlosti lodí a ponoriek proti vode.



(51) H04L 12/00, G16Y 40/00, G06F 11/00, H04W 4/00

(21) 50077-2020

(22) 30.12.2019

(31) CZ2019-804

(32) 30.12.2019

(33) CZ

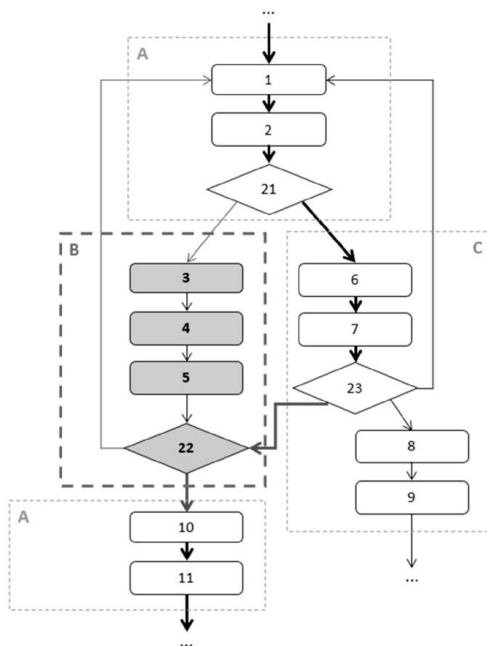
(71) České vysoké učení technické v Praze, Praha 6 - Dejvice, CZ;

(72) Bureš Miroslav, doc. Ing. PhD., Praha 3 - Žižkov, CZ; Klíma Matěj, Ing., Praha 4 - Hodkovičky, CZ;

(74) ŽOVICOVÁ & ŽOVIC IP, s.r.o., Bratislava, SK;

(54) Spôsob testovania správania IoT systému v prípade obmedzeného sieťového pripojenia

(57) Vynález sa týka spôsobu testovania správania sa procesu v systéme IoT v prípade obmedzeného sieťového pripojenia ovplyvňujúceho časť testovaného procesu, v ktorom je ako základná štruktúra na modelovanie testovaného procesu použitý orientovaný graf, a časti procesu, v ktorých sú očakávané výpadky sieťového pripojenia, sú modelované ako konkrétne podgrafy – zóny ohrozené výpadkom pripojenia (ďalej ZOVP).



(51)

(21)

(51)

(21)

(51)

(21)

(51)

(21)

A61B 10/00
A63B 6/00
A63B 21/00

50026-2021
50047-2020
87-2020

B60K 6/00
B60K 6/00
B60R 25/00

50044-2020
50045-2020
50041-2020

B65F 1/00
C21C 7/00
F02B 75/00

88-2020
50061-2021
69-2021

G01P 5/00
H04L 12/00

50059-2021
50077-2020

FG4A

Udelené patenty

(11)	(51)	(11)	(51)
288927	C12M 1/00	288930	A62C 31/00
288928	A61K 6/00	288931	H01Q 1/00
288929	B32B 27/00	288932	G01B 9/00
<p>(51) A61K 6/00, A61C 8/00, A61L 27/00 (11) 288928 (21) 50046-2016 (22) 13.7.2016 (40) 5.2.2018 (45) 26.1.2022 (73) Ústav materiálov a mechaniky strojov SAV, Bratislava, SK; (72) Balog Martin, Ing. PhD., Bratislava, SK; Čatić Amir, DMD, MSc., PhD, Assoc. Prof. Spec. Prosth., Zagreb, HR; Križik Peter, Ing., PhD., Bratislava, SK; Schauerl Zdravko, Prof., PhD., Zagreb, HR; (74) Porubčan Róbert, Ing., Ivanka pri Dunaji, SK; (54) Kompozitný materiál na implantáty, jeho použitie a spôsob výroby</p>		<p>(51) C12M 1/00 (11) 288927 (21) 50068-2019 (22) 19.12.2019 (40) 23.6.2021 (45) 26.1.2022 (73) Antony Tibor, Mgr. art. ArtD., Košice, SK; (72) Antony Tibor, Mgr. art. ArtD., Košice, SK; (74) Holoubková Mária, Ing., Bratislava, SK; (54) Polyfunkčný komponent určený na agitáciu mikroriasových kultúr vo fotobioreaktoroch</p>	
<p>(51) A62C 31/00, A62C 37/00, A62C 27/00 (11) 288930 (21) 68-2018 (22) 23.7.2018 (40) 4.2.2020 (45) 26.1.2022 (73) Lamos Tomáš, Bratislava, SK; (72) Lamos Tomáš, Bratislava, SK; (74) BRICHTA & PARTNERS s. r. o., Bratislava, SK; (54) Autonómna/modulárna beztlaková hasiaca nadstavba a systém na hasenie lokálnych požiarov pre robotizované skladové/výrobné priestory</p>		<p>(51) G01B 9/00 (11) 288932 (21) 110-2016 (22) 16.12.2016 (40) 2.7.2018 (45) 26.1.2022 (73) Žilinská univerzita v Žiline, Žilina, SK; (72) Martinček Ivan, prof. Mgr., PhD., Žilina, SK; Káčik Daniel, doc. Ing., PhD., Žilina, SK; (54) Optický vláknový Machov-Zehnderov interferometer s preladiateľným vzduchovým ramenom a spôsob jeho ladenia</p>	
<p>(51) B32B 27/00 (11) 288929 (21) 50033-2018 (22) 18.7.2018 (31) KR 10-2017-0107344 (32) 24.8.2017 (33) KR (40) 1.3.2019 (45) 26.1.2022 (73) SEOYON E-HWA CO., LTD., Seoul, KR; (72) KIM Dong Won, Chungcheongnam-do, KR; KIM Ki Sung, Chungcheongnam-do, KR; KIM Byeong Sub, Gyeonggi-do, KR; (74) inventa Patentová a známková kancelária s.r.o., Bratislava, SK; (54) Interiérový materiál a spôsob jeho výroby na použitie v automobilovom priemysle</p>		<p>(51) H01Q 1/00, H04B 5/00 (11) 288931 (21) 50087-2015 (22) 18.12.2015 (40) 3.7.2017 (45) 26.1.2022 (73) Logomotion, s.r.o., Piešťany, SK; (72) Hubinák Emil, JUDr., Piešťany, SK; (74) Porubčan Róbert, Ing., Ivanka pri Dunaji, SK; (54) NFC anténová sústava a spôsob zmeny hĺbky modulácie</p>	
(51)	(11)	(51)	(11)
A61K 6/00	288928	C12M 1/00	288927
A62C 31/00	288930	G01B 9/00	288932
B32B 27/00	288929	H01Q 1/00	288931

FB9A**Zastavené konania o patentových prihláškach**

(21)

50009-2009
63-2018
71-2018
115-2018

FC9A**Zamietnuté patentové prihlášky**

(21)

29-2014
37-2015
38-2015

(21)

50063-2015
5029-2016
50083-2016

(21)

50084-2016
106-2017
108-2017

(21)

129-2017
35-2019

MK4A**Zaniknuté patenty uplynutím doby platnosti**

(11)

Dátum zániku

286585 20.12.2021
286894 05.12.2021

(11)

Dátum zániku

287331 03.12.2021
287424 05.12.2021

(11)

Dátum zániku

287500 20.12.2021
287573 12.12.2021

(11)

Dátum zániku

287786 25.12.2021
288222 13.12.2021

MM4A**Zaniknuté patenty pre nezaplatenie udržiavacích poplatkov**

(11)

Dátum zániku

285681 16.05.2021
287064 10.05.2021
287853 24.05.2021

(11)

Dátum zániku

288040 12.05.2021
288537 14.05.2021
288572 18.05.2021

(11)

Dátum zániku

288585 13.05.2021
288604 13.05.2021
288717 14.05.2021

(11)

Dátum zániku

288835 12.05.2021
288837 18.05.2021
288839 26.05.2021

HC9A**Zmeny mien**

(21) **50034-2019**
(71) Ústav polymérov SAV, v. v. i., Bratislava, SK; VIPO, a.s.,
Partizánske, SK;
Dátum zápisu do registra: 21.1.2022

(21) **50057-2019**
(71) Ústav polymérov SAV, v. v. i., Bratislava, SK;
Dátum zápisu do registra: 21.1.2022

TC4A**Zmeny mien**

(11) **288507**
(21) 5003-2013
(73) Ústav polymérov SAV, v. v. i., Bratislava, SK;
Dátum zápisu do registra: 21.1.2022

(11) **288876**
(21) 50017-2017
(73) Ústav polymérov SAV, v. v. i., Bratislava, SK;
Dátum zápisu do registra: 21.1.2022

(11) **288562**
(21) 92-2013
(73) Ústav stavebníctva a architektúry SAV, v. v. i., Bratislava,
SK; Univerzita Komenského v Bratislave, Bratislava, SK;
Dátum zápisu do registra: 21.1.2022

(11) **288915**
(21) 50012-2018
(73) Ústav molekulárnej biológie SAV v.v.i., Bratislava, SK;
Chemický ústav SAV, Bratislava, SK; Ústav hudobnej ve-
dy SAV, Bratislava, SK; Technická univerzita vo Zvolene,
Zvolen, SK;
Dátum zápisu do registra: 20.1.2022

(11) **288857**
(21) 50071-2018
(73) Ústav informatiky SAV, Bratislava, SK; Ústav polymérov
SAV, v. v. i., Bratislava, SK; Elektrotechnický ústav SAV,
Bratislava, SK;
Dátum zápisu do registra: 21.1.2022

ČASŤ

EURÓPSKE PATENTY
S URČENÍM PRE SLOVENSKÚ REPUBLIKU

Kódy na označovanie jednotlivých druhov dokumentov (Štandard WIPO ST. 16)

T1	Preklad patentových nárokov európskej patentovej prihlášky	T3	Preklad európskeho patentového spisu
T2	Opravený preklad patentových nárokov európskej patentovej prihlášky	T4	Opravený preklad európskeho patentového spisu
		T5	Preklad zmeneného znenia európskeho patentového spisu

Číselné kódy na označovanie bibliografických údajov (Štandard WIPO ST. 9)

(11)	Číslo dokumentu	(62)	Číslo pôvodnej prihlášky v prípade vylúčenej prihlášky
(21)	Číslo prihlášky	(71)	Meno (názov) prihlasovateľa (-ov)
(31)	Číslo prioritnej prihlášky	(72)	Meno pôvodcu (-ov)
(32)	Dátum podania prioritnej prihlášky	(73)	Meno (názov) majiteľa (-ov)
(33)	Krajina alebo regionálna organizácia priority	(74)	Meno (názov) zástupcu (-ov)
(45)	Dátum oznámenia o sprístupnení dokumentu (prekladu, opraveného prekladu alebo zmeneného znenia európskeho patentového spisu)	(86)	Číslo podania medzinárodnej prihlášky podľa PCT
(46)	Dátum oznámenia o sprístupnení dokumentu (prekladu alebo opraveného prekladu patentových nárokov európskej patentovej prihlášky)	(87)	Číslo zverejnenia medzinárodnej prihlášky podľa PCT
(51)	Medzinárodné patentové triedenie	(96)	Číslo a dátum podania európskej patentovej prihlášky
(54)	Názov	(97)	Číslo a dátum zverejnenia európskej patentovej prihlášky alebo vydania európskeho patentového spisu alebo vydania zmeneného znenia európskeho patentového spisu

Poznámka:

Symbyly medzinárodného patentového triedenia uvedené v tomto vestníku zodpovedajú vydaniu 2022.01 Medzinárodného patentového triedenia s platnosťou od 1. januára 2022. Na patentových dokumentoch zverejňovaných úradom a vo vestníku úradu budú v roku 2022 uvádzané iba symboly hlavných skupín MPT 2022.01. V databázach úradu, vo webregistroch na internete a v ostatných výstupoch úradu budú zverejňované údaje týkajúce sa patentov a úžitkových vzorov vrátane ich prihlášok so symbolmi úplnej verzie MPT 2022.01.

Kódy na označovanie záhlaví oznámení publikovaných vo Vestníku ÚPV SR (Štandard WIPO ST. 17)

Európske patentové prihlášky

BA9A	Sprístupnené preklady a opravené preklady patentových nárokov európskych patentových prihlášok
FA9A	Zastavené konania o európskych patentových prihláškach z dôvodu späťvzatia
GA9A	Zmeny európskych patentových prihlášok na národné prihlášky
GB9A	Prevody a prechody práv na európske patentové prihlášky
GD9A	Licenčné zmluvy registrované alebo udelené na európske patentové prihlášky
GD9A	Ukončenie platnosti licenčných zmlúv na európske patentové prihlášky
PD9A	Zmeny dispozičných práv na európske patentové prihlášky (zálohy)
PD9A	Zmeny dispozičných práv na európske patentové prihlášky (ukončenie zálohov)
QA9A	Ponuky licencií na európske patentové prihlášky
QA9A	Späťvzatia ponúk licencií na európske patentové prihlášky
RD9A	Exekúcie na európske patentové prihlášky
RF9A	Ukončenie exekúcií na európske patentové prihlášky
RL9A	Prepis prihlasovateľa európskej patentovej prihlášky (na základe rozhodnutia súdu)
RL9A	Súdne spory o právo na európske patentové prihlášky
RL9A	Ukončenie súdnych sporov o právo na európske patentové prihlášky

Európske patenty

MA4A	Zaniknuté európske patenty vzdaním sa patentu
MC4A	Zrušené európske patenty po námietkovom konaní pred EPÚ
MC4A	Zrušené európske patenty
MG4A	Čiastočne zrušené európske patenty
MK4A	Zaniknuté európske patenty uplynutím doby platnosti
MM4A	Zaniknuté európske patenty pre nezaplatenie udržiavacích poplatkov
NG4A	Európske patenty zachované v zmenenom znení po námietkovom konaní pred EPÚ
PC4A	Prevody a prechody práv na európske patenty
PD4A	Zmeny dispozičných práv na európske patenty (zálohy)
PD4A	Zmeny dispozičných práv na európske patenty (ukončenie zálohov)
QA4A	Ponuky licencií na európske patenty
QA4A	Späťvzatia ponúk licencií na európske patenty
QB4A	Licenčné zmluvy registrované alebo udelené na európske patenty
QC4A	Ukončenie platnosti licenčných zmlúv na európske patenty
RD4A	Exekúcie na európske patenty
RF4A	Ukončenie exekúcií na európske patenty
RL4A	Prepis majiteľa európskeho patentu (na základe rozhodnutia súdu)
RL4A	Súdne spory o právo na európske patenty
RL4A	Ukončenie súdnych sporov o právo na európske patenty

- SB4A** Európske patenty zapísané do registra po odtajnení
SC4A Sprístupnené preklady a opravené preklady európskych patentových spisov
SC4A Sprístupnené preklady zmenených znení európskych patentových spisov

Opravy a zmeny

Opravy v európskych patentových prihláškach

- HA9A** Doplnenie pôvodcu (-ov)
HB9A Opravy mien
HC9A Zmeny mien
HD9A Opravy adries
HE9A Zmeny adries
HF9A Opravy dátumov
HG9A Opravy zatriedenia podľa MPT
HH9A Opravy chýb alebo zmeny všeobecne

Opravy v európskych patentoch

- TA4A** Doplnenie pôvodcu (-ov)
TB4A Opravy mien
TC4A Zmeny mien
TD4A Opravy adries
TE4A Zmeny adries
TF4A Opravy dátumov
TG4A Opravy zatriedenia podľa MPT
TH4A Opravy chýb alebo zmeny všeobecne

SC4A

Sprístupnené preklady európskych patentových spisov

(11)	(51)	(11)	(51)	(11)	(51)	(11)	(51)
E 38578	H04W 72/00	E 38617	C07C 7/00	E 38656	B21D 5/00	E 38695	F23N 5/00
E 38579	C25D 1/00	E 38618	B67D 1/00	E 38657	C07D 401/00	E 38696	F23N 5/00
E 38580	C07D 413/00	E 38619	C23G 1/00	E 38658	C04B 28/00	E 38697	A01G 9/00
E 38581	C07K 16/00	E 38620	C07D 471/00	E 38659	C08F 220/00	E 38698	H04N 19/00
E 38582	A61K 9/00	E 38621	C07K 14/00	E 38660	F23J 13/00	E 38699	C07K 14/00
E 38583	C07D 471/00	E 38622	H02M 7/00	E 38661	C07C 67/00	E 38700	H04N 19/00
E 38584	C10L 5/00	E 38623	A61K 31/00	E 38662	C07D 239/00	E 38701	C08G 18/00
E 38585	F01K 7/00	E 38624	A61K 39/00	E 38663	F16H 1/00	E 38702	E01C 7/00
E 38586	A61K 9/00	E 38625	C12N 9/00	E 38664	F16P 3/00	E 38703	A61K 9/00
E 38587	C07D 403/00	E 38626	H04L 12/00	E 38665	B65G 27/00	E 38704	G06F 11/00
E 38588	A01N 63/00	E 38627	B60K 17/00	E 38666	C12N 15/00	E 38705	C07D 401/00
E 38589	A61K 9/00	E 38628	G08B 15/00	E 38667	C05F 11/00	E 38706	C07D 471/00
E 38590	A61K 31/00	E 38629	C07D 403/00	E 38668	C25B 15/00	E 38707	C07D 401/00
E 38591	H01P 1/00	E 38630	C07K 16/00	E 38669	C07K 16/00	E 38708	A61P 35/00
E 38592	C07D 405/00	E 38631	C03B 33/00	E 38670	A61K 39/00	E 38709	D04H 1/00
E 38593	D07B 1/00	E 38632	B29C 53/00	E 38671	C12N 15/00	E 38710	E06C 1/00
E 38594	A61K 31/00	E 38633	H04N 19/00	E 38672	A61K 9/00	E 38711	A61K 31/00
E 38595	A61H 9/00	E 38634	C07C 273/00	E 38673	A61F 5/00	E 38712	C07D 413/00
E 38596	A61K 31/00	E 38635	C12N 15/00	E 38674	C07D 401/00	E 38713	E04F 11/00
E 38597	A61K 31/00	E 38636	E04D 13/00	E 38675	C04B 28/00	E 38714	A61K 31/00
E 38598	A61K 9/00	E 38637	A61M 11/00	E 38676	C07K 16/00	E 38715	C12N 15/00
E 38599	A61K 9/00	E 38638	A61K 31/00	E 38677	C07K 7/00	E 38716	C23C 2/00
E 38600	C08B 37/00	E 38639	A61K 31/00	E 38678	F28D 9/00	E 38717	A61K 31/00
E 38601	C07D 487/00	E 38640	H04N 19/00	E 38679	C01G 51/00	E 38718	B01D 63/00
E 38602	C07K 14/00	E 38641	E04D 13/00	E 38680	A61K 9/00	E 38719	A61K 9/00
E 38603	C12N 15/00	E 38642	H04N 19/00	E 38681	B32B 3/00	E 38720	A61K 48/00
E 38604	A61K 31/00	E 38643	B23K 10/00	E 38682	A61K 31/00	E 38721	F24F 13/00
E 38605	B25B 13/00	E 38644	B32B 17/00	E 38683	H01H 33/00	E 38722	A61K 31/00
E 38606	A61K 31/00	E 38645	A61L 27/00	E 38684	B66B 23/00	E 38723	E06B 3/00
E 38607	C21D 9/00	E 38646	B65G 21/00	E 38685	G01T 1/00	E 38724	A61K 31/00
E 38608	A61F 2/00	E 38647	E05F 1/00	E 38686	B23K 1/00	E 38725	C09D 161/00
E 38609	A61F 7/00	E 38648	E04D 13/00	E 38687	C07J 11/00	E 38726	C10L 1/00
E 38610	A61F 2/00	E 38649	C07D 487/00	E 38688	A61K 9/00	E 38727	F26B 3/00
E 38611	B01J 23/00	E 38650	A61K 38/00	E 38689	C03C 27/00	E 38728	B66B 23/00
E 38612	A01K 9/00	E 38651	H04N 19/00	E 38690	H01F 27/00	E 38729	A61K 31/00
E 38613	C10G 49/00	E 38652	B23K 26/00	E 38691	A61K 39/00	E 38730	H04N 19/00
E 38614	C12Q 1/00	E 38653	G01G 19/00	E 38692	G01N 33/00	E 38731	B05B 7/00
E 38615	B60J 10/00	E 38654	C22B 1/00	E 38693	B65D 83/00		
E 38616	F16J 15/00	E 38655	F16F 1/00	E 38694	F28D 20/00		

(51) A01G 9/00**(11) E 38697**

(96) 15000448.9, 14.2.2015

(97) 2918160, 1.9.2021

(31) 102014002970

(32) 6.3.2014

(33) DE

(73) Soiltec GmbH, Achim, DE;

(72) Tietjen, Kai, Thedinghausen, DE; Adamietz, Sven, Bremen, DE;

(74) inventa Patentová a známková kancelária s.r.o., Bratislava, SK;

(54) Kazeta so strešnou zeleňou**(51) A01K 9/00****(11) E 38612**

(96) 18711181.0, 2.3.2018

(97) 3599838, 8.9.2021

(31) 2018584

(32) 27.3.2017

(33) NL

(73) Wennemars B.V., Dalfsen, NL;

(72) WENNEMARS-GERRITSEN, Reinetta Maria Geertruida, Dalfsen, NL;

(74) Zathurecka INPARTNERS GROUP s.r.o., Banská Bystrica, SK;

(86) PCT/NL2018/050131

(87) WO 2018/182403

(54) Systém na podávanie krmiva zvieratám**(51) A01N 63/00, A01N 57/00, A01N 25/00, A01P 3/00, C12N 1/00****(11) E 38588**

(96) 15705422.2, 29.1.2015

(97) 3099172, 25.8.2021

(31) 201461933954 P, 201562104122 P

(32) 31.1.2014, 16.1.2015

(33) US, US

(73) Agbiome, Inc., Research Triangle Park, NC, US;

(72) JONES, Janice C., Apex, North Carolina, US; KOZIEL, Michael G., Raleigh, North Carolina, US; UKNES, Scott Joseph, Apex, North Carolina, US; SHEKITA, Amy Elizabeth, Cary, North Carolina, US; HAMMER, Philip E., Cary, North Carolina, US;

(74) inventa Patentová a známková kancelária s.r.o., Bratislava, SK;

(86) PCT/US2015/013564

(87) WO 2015/116838

(54) Modifikovaný prostriedok na biologickú kontrolu a jeho použitie

- (74) inventa Patentová a známková kancelária s.r.o., Bratislava, SK;
 (86) PCT/EP2019/056735
 (87) WO 2019/179958
(54) Topická kompozícia obsahujúca kalcipotriol a betametazón dipropionát

-
- (51) A61K 9/00, C07C 211/00, A61K 31/00, C12N 5/00, A61K 48/00, A61K 47/00, A61P 9/00, A61P 25/00**
(11) E 38719
 (96) 18174274.3, 10.6.2010
 (97) 3431076, 6.10.2021
 (31) 18580009 P, 24483409 P
 (32) 10.6.2009, 22.9.2009
 (33) US, US
 (62) 10786869.7
 (73) Arbutus Biopharma Corporation, Burnaby, CA;
 (72) AKINC, Akin, Cambridge, MA Massachusetts, US; DORKIN, Joseph, R., Cambridge, MA Massachusetts, US; QIN, Xiaojun, Cambridge, MA Massachusetts, US; CANTLEY, William, Cambridge, MA Massachusetts, US; MANOHARAN, Muthiah, Cambridge, MA Massachusetts, US; RAJEEV, Kallanthottathil, G., Cambridge, MA Massachusetts, US; NARAYANANNAIR, Jayaprakash, K., Cambridge, MA Massachusetts, US; JAYARAMAN, Muthusamy, Cambridge, MA Massachusetts, US; CHEN, Jianxin, Cambridge, MA Massachusetts, US; ANSELL, Steven, Cambridge, MA Massachusetts, US;
 (74) ROTT, RŮŽIČKA & GUTTMANN, v.o.s., Bratislava, SK;
(54) Vylepšená lipidová formulácia

-
- (51) A61K 9/00, A61K 31/00**
(11) E 38599
 (96) 16797954.1, 18.11.2016
 (97) 3377044, 29.9.2021
 (31) 15195257
 (32) 18.11.2015
 (33) EP
 (73) HERMES PHARMA GmbH, Pullach, DE;
 (72) HAALA, Josef, Pullach, DE; ARMSTRONG, Annemarie, Pullach, DE; GARSUCH, Verena, Pullach, DE;
 (74) PATENTSERVIS Bratislava, a. s., Bratislava, SK;
 (86) PCT/EP2016/078204
 (87) WO 2017/085295
(54) Ibuprofénové prostriedky na priame orálne podanie

-
- (51) A61K 9/00, C07D 207/00, A61P 3/00, A61P 19/00, A61P 37/00, A61P 43/00**
(11) E 38582
 (96) 18165545.7, 17.1.2005
 (97) 3366283, 1.9.2021
 (31) 537706 P, 604274 P
 (32) 20.1.2004, 25.8.2004
 (33) US, US
 (62) 05700976.3
 (73) Novartis AG, Basel, CH;
 (72) KOWALSKI, James, East Hanover, NJ, US; LAKSHMAN, Jay Parthiban, Bridgewater, NJ, US; PATEL, Arun P., Succasunna, NJ, US;
 (74) inventa Patentová a známková kancelária s.r.o., Bratislava, SK;
(54) Priamo lisovaná formulácia a postup

-
- (51) A61K 9/00, A61K 31/00, A61K 45/00, A61P 31/00, A61P 43/00**
(11) E 38680
 (96) 10827338.4, 21.10.2010
 (97) 2493312, 20.10.2021

- (31) 254869 P
 (32) 26.10.2009
 (33) US
 (73) Merck Sharp & Dohme Corp., Rahway NJ, US;
 (72) MAHJOUR, Majid, West Point, Pennsylvania, US; LI, Feng, West Point, Pennsylvania, US; MA, Decheng, West Point, Pennsylvania, US; SOTTHIVIRAT, Sutthilug, West Point, Pennsylvania, US;
 (74) PATENTSERVIS Bratislava, a.s., Bratislava, SK;
 (86) PCT/US2010/053507
 (87) WO 2011/053504
(54) Pevný farmaceutický prostriedok obsahujúci inhibitor integrázy

-
- (51) A61K 9/00, A61K 31/00, A61P 33/00, A61P 43/00**
(11) E 38703
 (96) 13792909.7, 19.11.2013
 (97) 2922526, 27.10.2021
 (31) 201261728379 P, 201361791385 P
 (32) 20.11.2012, 15.3.2013
 (33) US, US
 (73) Intervet International B.V., Boxmeer, NL;
 (72) KLUGER, Dominique, Vienna, AT; HAULER, Albin, Vienna, AT; SCHMIDT, Carsten, Schwabenheim an der Selz, DE; SCHROECKENFUCHS, David, Vienna, AT; WALDRON, Nicki, Summit, New Jersey, US;
 (74) PATENTSERVIS Bratislava, a.s., Bratislava, SK;
 (86) PCT/EP2013/074127
 (87) WO 2014/079825
(54) Výroba poloplastických farmaceutických dávkovacích jednotiek

-
- (51) A61K 9/00, A61K 31/00, A61P 31/00**
(11) E 38598
 (96) 16871332.9, 29.11.2016
 (97) 3383397, 22.9.2021
 (31) 201562261953 P
 (32) 2.12.2015
 (33) US
 (73) Merck Sharp & Dohme Corp., Rahway NJ, US;
 (72) PANMAI, Santipharp, Rahway, New Jersey, US; TATAVARTI, Aditya, West Point, Pennsylvania, US; FARRINGTON, Andrew, M., West Point, Pennsylvania, US; BIYYALA, Varsha, Rahway, New Jersey, US; ALLAIN, Leonardo, R., West Point, Pennsylvania, US; NEFLIU, Marcela, West Point, Pennsylvania, US; KLINZING, Gerard, R., West Point, Pennsylvania, US; REN, Jie, West Point, Pennsylvania, US; LAMM, Matthew, Rahway, New Jersey, US;
 (74) PATENTSERVIS Bratislava, a. s., Bratislava, SK;
 (86) PCT/US2016/063894
 (87) WO 2017/095761
(54) Farmaceutické prostriedky obsahujúce doravirin, tenofovir-dizoproxilfumarát a lamivudin

-
- (51) A61K 9/00, A61K 47/00, A61P 5/00, A61K 31/00**
(11) E 38586
 (96) 19708112.8, 6.3.2019
 (97) 3764984, 18.8.2021
 (31) 201800003615
 (32) 15.3.2018
 (33) IT
 (73) Altergon S.A., Lugano, CH;
 (72) CARUCCI, Simone, Lugano, CH; MARCHIORRI, Maurizio, Lugano, CH; PONTIGGIA, Marco, Lugano, CH; FOSSATI, Tiziano, Lugano, CH;
 (74) Kubinyi Peter, Trenčín, SK;

(86) PCT/EP2019/055547

(87) WO 2019/174990

(54) Vysoko stabilné formulácie hormónu štítnej žľazy v mäkkých kapsulách**(51) A61K 31/00, A61K 9/00, A61P 25/00****(11) E 38604**

(96) 18717085.7, 18.4.2018

(97) 3615014, 6.10.2021

(31) 1753577

(32) 25.4.2017

(33) FR

(73) Algotherapeutix, 92150 Suresnes, FR;

(72) GRÉCO, Céline, 75012 Paris, FR;

(74) PATENTSERVIS Bratislava, a. s., Bratislava, SK;

(86) PCT/EP2018/059948

(87) WO 2018/197307

(54) Topická farmaceutická zlúčenina obsahujúca aspoň amtripylín na liečbu periférnej neuropatickej bolesti**(51) A61K 31/00, A61P 25/00, A61P 43/00****(11) E 38638**

(96) 14793319.6, 12.9.2014

(97) 3043785, 25.8.2021

(31) 2013190066

(32) 13.9.2013

(33) JP

(73) National University Corporation Chiba University, Chiba-shi, Chiba, JP;

(72) HASHIMOTO, Kenji, Chiba-shi, Chiba, JP;

(74) inventa Patentová a známková kancelária s.r.o., Bratislava, SK;

(86) PCT/JP2014/004730

(87) WO 2015/037248

(54) Farmaceutické aplikácie R-ketamínu a jeho solí**(51) A61K 31/00, A61K 45/00, A61P 35/00, C07C 217/00****(11) E 38724**

(96) 17857371.3, 27.9.2017

(97) 3518911, 25.8.2021

(31) 201662400495 P

(32) 27.9.2016

(33) US

(73) Radius Pharmaceuticals, Inc., Boston, MA, US;

(72) HATTERSLEY, Gary, Stow, MA, US;

(74) Zathurecka INPARTNERS GROUP s.r.o., Banská Bystrica, SK;

(86) PCT/US2017/053834

(87) WO 2018/064231

(54) Rad1901 na použitie v liečbe rakoviny vaječníkov**(51) A61K 31/00, A61P 1/00****(11) E 38729**

(96) 18811954.9, 24.9.2018

(97) 3687523, 3.11.2021

(31) 201762563395 P

(32) 26.9.2017

(33) US

(73) CymaBay Therapeutics, Inc., Newark, CA, US;

(72) BOUDES, Pol, Pennington, NJ, US; MCWHERTER, Charles, A., Newark, CA, US; STEINBERG, Alexandra, S., Newark, CA, US;

(74) MAJLINGOVÁ & PARTNERS, s.r.o., Bratislava, SK;

(86) PCT/US2018/052490

(87) WO 2019/067373

(54) Liečba cholestatického pruritusu pomocou seladelparu**(51) A61K 31/00, A61K 45/00, A61K 47/00, A61K 9/00****(11) E 38606**

(96) 18745504.3, 5.7.2018

(97) 3654973, 18.8.2021

(31) 201711512, 100445

(32) 18.7.2017, 20.9.2017

(33) GB, LU

(73) Katholieke Universiteit Leuven, Leuven, BE; Universiteit Antwerpen, Antwerpen, BE;

(72) CAMMUE, Bruno, Alseberg, BE; THEVISSSEN, Karin, Bierbeek, BE; DE CREMER, Kaat, Bierbeek, BE; COS, Paul, Oostmalle, BE;

(74) PATENTSERVIS Bratislava, a. s., Bratislava, SK;

(86) PCT/EP2018/068192

(87) WO 2019/015975

(54) Prostriedky proti infekciám Candida**(51) A61K 31/00, A61K 39/00, A61K 45/00****(11) E 38722**

(96) 15757002.9, 11.8.2015

(97) 3179991, 6.10.2021

(31) 201462035795 P, 201462088240 P, 201562115497 P, 201562181160 P

(32) 11.8.2014, 5.12.2014, 12.2.2015, 17.6.2015

(33) US, US, US, US

(73) Acerta Pharma B.V., Oss, NL;

(72) HAMDY, Ahmed, Santa Cruz, CA, US; ROTHBAUM, Wayne, New York, NY, US; IZUMI, Raquel, San Carlos, CA, US; LAN-NUTTI, Brian, Solana Beach, CA, US; COVEY, Todd, San Carlos, CA, US; ULRICH, Roger, Sammamish, WA, US; JOHNSON, Dave, Bainbridge Island, WA, US; BARF, Tjeerd, AS Ravenstein, NL; KAPTEIN, Allard, Zaltbommel, NL;

(74) inventa Patentová a známková kancelária s.r.o., Bratislava, SK;

(86) PCT/IB2015/056126

(87) WO 2016/024230

(54) Terapeutické kombinácie BTK inhibítora a BCL-2 inhibítora**(51) A61K 31/00, A61P 31/00, C07D 213/00, C07D 409/00****(11) E 38717**

(96) 19167996.8, 20.11.2013

(97) 3539543, 1.9.2021

(31) 2012106652

(32) 20.11.2012

(33) PT

(62) 13811632.2

(73) TECNIMEDE SOCIEDADE TECNICO-MEDICINAL S.A., Sintra, PT;

(72) ALMEIDA FERREIRA, Ana Lúcia, São Gregório CLD, PT; LOPES, Ana Sofia, Loures, PT; PARDAL FILIPE, Augusto Eugénio, Lisboa, PT; CAIXADO, Carlos, Mafra, PT; EUFRÁSIO PEDROSO, Pedro Filipe, Lisboa, PT; DE ALMEIDA PECORELLI, Susana Marques, Alcabideche, PT;

(74) Kapa Beta, s.r.o., Nová Dubnica, SK;

(54) Pyridylhydrazóny na liečbu tuberkulózy a príbuzných ochorení**(51) A61K 31/00, A61P 35/00****(11) E 38639**

(96) 14812658.4, 3.12.2014

(97) 3076969, 1.9.2021

(31) 13306679

(32) 6.12.2013

(33) EP

(73) Novartis AG, Basel, CH;

- (72) DI TOMASO, Emmanuelle, Cambridge, MA, US; GERMA, Marie-Caroline, Rueil-Malmaison Cedex, FR; MASSACESI, Cristian, Rueil-Malmaison, FR; FRITSCH, Christine, Basel, CH; SCHNELL, Christian Rene, Basel, CH; TAVORATH, Rannjana, East Hanover, NJ, US;
- (74) inventa Patentová a známková kancelária s.r.o., Bratislava, SK;
- (86) PCT/IB2014/066558
- (87) WO 2015/083101
- (54) Dávkovací režim pre inhibítor fosfatidylinozitol-3-kinázy selektívnej pre alfa-izofornu**

(51) A61K 31/00, A61K 45/00, A61P 25/00

(11) E 38590

(96) 18830165.9, 12.12.2018

(97) 3723808, 20.10.2021

(31) PA201700711

(32) 14.12.2017

(33) DK

(73) H. Lundbeck A/S, Valby, DK;

(72) KEHLER, Jan, Valby, DK; JUHL, Karsten, Valby, DK; MARI-GO, Mauro, Valby, DK; VITAL, Paulo, Jorge, Vieira, Valby, DK; JESSING, Mikkel, Valby, DK; LANGGÅRD, Morten, Valby, DK; RASMUSSEN, Lars, Kyhn, Valby, DK; CLEMENTSON, Carl, Martin, Sebastian, Valby, DK;

(74) HÖRMANN & PARTNERS s.r.o., Bratislava, SK;

(86) PCT/EP2018/084434

(87) WO 2019/115567

(54) Kombinované liečby zahrňujúce podávanie 1H-pyrazolo[4,3-b]pyridínov

(51) A61K 31/00, A61K 45/00, A61P 25/00

(11) E 38594

(96) 18830163.4, 12.12.2018

(97) 3723807, 20.10.2021

(31) PA201700708

(32) 14.12.2017

(33) DK

(73) H. Lundbeck A/S, Valby, DK;

(72) KEHLER, Jan, Valby, DK; JUHL, Karsten, Valby, DK; MARI-GO, Mauro, Valby, DK; VITAL, Paulo, Jorge, Vieira, Valby, DK; JESSING, Mikkel, Valby, DK; LANGGÅRD, Morten, Valby, DK; RASMUSSEN, Lars, Kyhn, Valby, DK; CLEMENTSON, Carl, Martin, Sebastian, Valby, DK;

(74) HÖRMANN & PARTNERS s.r.o., Bratislava, SK;

(86) PCT/EP2018/084432

(87) WO 2019/115566

(54) Kombinované liečby zahrňujúce podávanie 1H-pyrazolo[4,3-b]pyridínov

(51) A61K 31/00, A61K 33/00, A61K 45/00, A61P 35/00, A61P 43/00

(11) E 38623

(96) 15773963.2, 3.4.2015

(97) 3127544, 15.9.2021

(31) 2014078242, 2015024802

(32) 4.4.2014, 10.2.2015

(33) JP, JP

(73) Taiho Pharmaceutical Co., Ltd., Chiyoda-ku, Tokyo, JP;

(72) OKABE, Hiroyuki, Tsukuba-shi, Ibaraki, JP;

(74) Zivko Mijatovic and Partners s.r.o., Bratislava, SK;

(86) PCT/JP2015/060635

(87) WO 2015/152407

(54) Protinádorové liečivo obsahujúce protinádorový platínový komplex a zosilňovač protinádorového účinku

(51) A61K 31/00, A61K 45/00, A61P 35/00

(11) E 38714

(96) 14752433.4, 7.8.2014

(97) 3033086, 22.9.2021

(31) 201361865804 P, 201361894029 P

(32) 14.8.2013, 22.10.2013

(33) US, US

(73) Novartis AG, Basel, CH;

(72) CHEN, Yan, Cambridge, Massachusetts, US; HUANG, Xizhong, Cambridge, Massachusetts, US; KIM, Sunkyu, Cambridge, Massachusetts, US;

(74) inventa Patentová a známková kancelária s.r.o., Bratislava, SK;

(86) PCT/IB2014/063782

(87) WO 2015/022609

(54) Kombinovaná terapia na liečenie rakoviny

(51) A61K 31/00

(11) E 38682

(96) 19152036.0, 19.11.2015

(97) 3536324, 6.10.2021

(31) 201462082539 P, 201562184729 P

(32) 20.11.2014, 25.6.2015

(33) US, US

(62) 15816275.0

(73) Takeda Pharmaceutical Company Limited, Osaka-shi, Osaka, JP;

(72) HITCHCOCK, Stephan, San Diego, CA, US; LAM, Betty, San Diego, CA, US; MONENSCHNEIN, Holger, San Diego, CA, US;

REICHARD, Holly, San Diego, CA, US;

(74) MAJLINGOVÁ & PARTNERS, s.r.o., Bratislava, SK;

(54) 4-oxo-3,4-dihydro-1,2,3-benzotriazíny ako modulátory GPR139

(51) A61K 31/00, A61K 47/00, A61J 3/00, A61K 9/00, B65D 81/00, B65D 51/00, A61P 9/00, A61J 1/00

(11) E 38596

(96) 17735455.2, 28.6.2017

(97) 3474858, 18.8.2021

(31) 20161073

(32) 28.6.2016

(33) NO

(73) Asamedic AS, Kolbotn, NO;

(72) FREDRIKSON, John Bjørn, Elverum, NO;

(74) ŽOVICOVÁ & ŽOVIC IP, s.r.o., Bratislava, SK;

(86) PCT/EP2017065970

(87) WO 2018/002124

(54) Dvojitková kompozícia obsahujúca kyselinu acetylsalicylovú

(51) A61K 31/00, C07F 5/00, A61P 31/00

(11) E 38597

(96) 17176654.6, 7.9.2011

(97) 3251678, 20.10.2021

(31) 380596 P

(32) 7.9.2010

(33) US

(62) 11758050.6

(73) Anacor Pharmaceuticals, Inc., New York, NY, US;

(72) HERNANDEZ, Vincent S., Watsonville, California, US; DING, Charles, San Mateo, California, US; PLATTNER, Jacob, J., Orinda, California, US; ALLEY, Michael, Richard, Kevin, Santa Clara, California, US; ROCK, Fernando, Los Altos, California, US; ZHANG, Suoming, Shanghai, CN; EASOM, Eric, Mountain View, California, US; LI, Xianfeng, Cupertino, California, US; ZHOU, Ding, Shanghai, Pudong, CN;

(74) ŽOVICOVÁ & ŽOVIC IP, s. r. o., Bratislava, SK;

(54) Deriváty benzoxaborolu na liečbu bakteriálnych infekcií

- (51) **A61K 31/00, A61K 36/00, A61P 1/00**
(11) E 38711
 (96) 10720357.2, 21.5.2010
 (97) 2432478, 1.9.2021
 (31) 20090398
 (32) 21.5.2009
 (33) IE
 (73) BioAtlantis Ltd, County Kerry, IE;
 (72) O'SULLIVAN, John, T., Tralee, County Kerry, IE; GALLAGHER, Milstreet, Co Cork, IE; O'DOHERTY, John, Clane, Co Kildare, IE; SWEENEY, Torres, Clane, Co Kildare, IE;
 (74) Zathurecka INPARTNERS GROUP s.r.o., Banská Bystrica, SK;
 (86) PCT/EP2010/003088
 (87) WO 2010/133359
(54) Zlepšenie gastrointestinálneho zdravia, imunity a užitočnosti diétnou intervenciou

- (51) **A61K 38/00, A61K 39/00, C07K 7/00, C12N 5/00**
(11) E 38650
 (96) 18201334.2, 4.8.2014
 (97) 3456339, 20.10.2021
 (31) 201313987, 201361862213 P, 201403297
 (32) 5.8.2013, 5.8.2013, 25.2.2021
 (33) GB, US, GB
 (62) 14750175.3
 (73) immatics biotechnologies GmbH, Tübingen, DE;
 (72) FRITSCH, Jens, Dusslingen, DE; SINGH, Harpreet, München, DE; SONG, Colette, Ostfildern, DE; WALTER, Steffen, Houston, TX Texas, US; WEINSCHENK, Toni, Aichwald, DE;
 (74) Zivko Mijatovic and Partners s.r.o., Bratislava, SK;
(54) Nová imunoterapia proti viacerým nádorom, ako je napr. pľúcny karcinóm, vrátane NSCLC

- (51) **A61K 39/00**
(11) E 38670
 (96) 15774851.8, 15.9.2015
 (97) 3193917, 18.8.2021
 (31) 201470571
 (32) 17.9.2014
 (33) DK
 (73) IO Biotech ApS, Copenhagen N, DK;
 (72) ANDERSEN, Mads Hald, Nærum, DK;
 (74) MAJLINGOVA & PARTNERS, s.r.o., Bratislava, SK;
 (86) PCT/DK2015/050274
 (87) WO 2016/041560
(54) Vakcinové kompozície obsahujúce tryptofán 2,3-dioxygenázu alebo jej fragmenty

- (51) **A61K 39/00, A61P 3/00, C07K 16/00**
(11) E 38691
 (96) 17719107.9, 7.4.2017
 (97) 3439689, 13.10.2021
 (31) 201662319980 P, 201762453110 P
 (32) 8.4.2016, 1.2.2017
 (33) US, US
 (73) Regeneron Pharmaceuticals, Inc., Tarrytown, NY, US;
 (72) GROMADA, Jesper, Tarrytown, New York, US; GUSAROVA, Viktoria, Tarrytown, New York, US; MURPHY, Andrew J., Tarrytown, New York, US;
 (74) MAJLINGOVA & PARTNERS, s.r.o., Bratislava, SK;
 (86) PCT/US2017/026679
 (87) WO 2017/177181
(54) Spôsoby liečenia hyperlipidémie s inhibítorom ANGPTL8 a inhibítorom ANGPTL3

- (51) **A61K 39/00, C12N 15/00, C07K 16/00**
(11) E 38624
 (96) 13734111.1, 5.7.2013
 (97) 2869841, 25.8.2021
 (31) PCT/EP2012/063196
 (32) 5.7.2012
 (33) WO
 (73) GlaxoSmithKline Biologicals SA, Rixensart, BE;
 (72) NICOSIA, Alfredo, Naples, IT; CORTESE, Ricardo, Rixensart, BE; VITELLI, Alessandra, Rome, IT;
 (74) Zivko Mijatovic and Partners s.r.o., Bratislava, SK;
 (86) PCT/EP2013/064286
 (87) WO 2014/006191
(54) Nové indukčno-posilňujúce režimy zahrňajúce imunogénne polypeptidy kódované polynukleotidmi

- (51) **A61K 48/00, A61K 35/00, C07K 7/00, C12N 5/00, C12N 15/00**
(11) E 38720
 (96) 18719544.1, 20.4.2018
 (97) 3612237, 1.9.2021
 (31) 201706394
 (32) 21.4.2017
 (33) GB
 (73) Ospedale San Raffaele S.r.l., Milano, IT; Fondazione Telethon, Roma, IT;
 (72) KAJASTE-RUDNITSKI, Anna Christina, Milan, IT; PETRILLO, Carolina, Milan, IT; GENTNER, Bernhard Rudolf, Milan, IT; NALDINI, Luigi, Milan, IT; GENOVESE, Pietro, Milan, IT; SCHIROLI, Giulia, Milan, IT;
 (74) inventa Patentová a známková kancelária s.r.o., Bratislava, SK;
 (86) PCT/EP2018/060237
 (87) WO 2018/193118
(54) Génová terapia

- (51) **A61L 27/00**
(11) E 38645
 (96) 17758602.1, 8.6.2017
 (97) 3468631, 11.8.2021
 (31) 201610101, 201612253
 (32) 9.6.2016, 14.7.2016
 (33) GB, GB
 (73) Attenborough Dental Laboratories Limited, Nottingham, GB;
 (72) ATTENBOROUGH, Edward John, Nottingham, GB; STEVENS, Robert, Brinkworth, Chippenham, GB;
 (74) Zathurecka INPARTNERS GROUP s.r.o., Banská Bystrica, SK;
 (86) PCT/GB2017/051673
 (87) WO 2017/212282
(54) Spôsob multiceulárneho vrstvenia

- (51) **A61M 11/00, A61M 15/00, B05B 11/00, A61M 16/00**
(11) E 38637
 (96) 15756551.6, 24.7.2015
 (97) 3171921, 11.8.2021
 (31) 201413181
 (32) 25.7.2014
 (33) GB
 (73) Boehringer Ingelheim International GmbH, Ingelheim am Rhein, DE;
 (72) DUNNE, Stephen Terence, Ipswich, Suffolk, GB;
 (74) inventa Patentová a známková kancelária s.r.o., Bratislava, SK;
 (86) PCT/EP2015/001534
 (87) WO 2016/012102
(54) Zariadenie na dodávanie liečiva

(51) A61P 35/00, A61P 31/00, A61P 37/00, C07K 16/00**(11) E 38708**

(96) 15151003.9, 14.12.2011

(97) 2946791, 8.9.2021

(31) PCT/IB2010/003417

(32) 15.12.2010

(33) WO

(62) 11802346.4

(73) INSERM (Institut National de la Santé et de la Recherche Médicale), Paris, FR; Université d'Aix-Marseille, Marseille, FR; Institut Jean Paoli & Irène Calmettes, Marseille, FR; Université de Nantes, Nantes, FR; Centre National de la Recherche Scientifique (C.N.R.S.), Paris, FR;

(72) Olive, Daniel, Marseille, FR; Bonneville, Marc, Nantes, FR; Scotet, Emmanuel, Nantes, FR; Harly, Christelle, Nantes, FR; Guillaume, Yves, Marseille, FR;

(74) KOREJZOVÁ LEGAL, v. o. s., Bratislava, SK;

(54) Anti-CD277 protilátky a ich použitie**(51) B01D 63/00, B01D 65/00****(11) E 38718**

(96) 18808365.3, 29.11.2018

(97) 3727657, 24.11.2021

(31) 17209304

(32) 21.12.2017

(33) EP

(73) Henkel AG & Co. KGaA, Düsseldorf, DE; Henkel IP & Holding GmbH, Düsseldorf, DE;

(72) HARTMANN, Olaf, Düsseldorf, DE; KAMM, Thomas, Köln, DE; KUTTER, Juliane, Düsseldorf, DE; GARCIA MIRALLES, Jose, Düsseldorf, DE; WANG, Brigitte Yongxia, Bridgewater, New Jersey, US; IZZO, Michael M, Windsor, Connecticut, US;

(74) MAJLINGOVA & PARTNERS, s.r.o., Bratislava, SK;

(86) PCT/EP2018/082996

(87) WO 2019/120923

(54) Zalievacia alebo tmeliaca kompozícia pre moduly s filtračnou membránou**(51) B01J 23/00****(11) E 38611**

(96) 12827090.7, 3.8.2012

(97) 2750792, 6.10.2021

(31) 201161530108 P

(32) 1.9.2011

(33) US

(73) Advanced Refining Technologies, LLC, Columbia, Maryland, US;

(72) KLEIN, Darryl, P., Ellicott City, MD, US; CHEN, Nan, Berkeley, CA, US; WOODS, Matthew, P., Baltimore, MD, US; NESCI, Bruno, Oak Lawn, IL, US;

(74) Kapa Beta, s.r.o., Nová Dubnica, SK;

(86) PCT/US2012/049415

(87) WO 2013/032628

(54) Podklady katalyzátora a z nich odvodené katalyzátory**(51) B05B 7/00, B05B 12/00, B41J 3/00, B05B 13/00****(11) E 38731**

(96) 17808874.6, 1.12.2017

(97) 3554716, 18.8.2021

(31) 102016014919

(32) 14.12.2016

(33) DE

(73) Dürr Systems AG, Bietigheim-Bissingen, DE;

(72) FRITZ, Hans-Georg, Ostfildern, DE; WÖHR, Benjamin, Eibensbach, DE; KLEINER, Marcus, Besigheim, DE; BUBEK, Moritz, Ludwigsburg, DE; BEYL, Timo, Besigheim, DE; HERRE, Frank, Oberriexingen, DE; SOTZNY, Steffen, Oberstenfeld, DE;

(74) Bušová Eva, JUDr., Bratislava, SK;

(86) PCT/EP2017/081123

(87) WO 2018/108573

(54) Aplikáčnè zariadenie a spôsob aplikovania nanášacieho prostriedku**(51) B21D 5/00****(11) E 38656**

(96) 19181268.4, 19.6.2019

(97) 3753644, 8.9.2021

(73) Ingvest AB, Borlänge, SE;

(72) INGVARSSON, Lars, Borlänge, SE;

(74) inventa Patentová a známková kancelária s.r.o., Bratislava, SK;

(54) Valcovací tvarovací stroj a spôsob tvarovania valcováním**(51) B23K 1/00, B23K 101/00, B65G 15/00, B65G 25/00, B65G 47/00, H05K 3/00, H01L 21/00, B23K 3/00****(11) E 38686**

(96) 17205235.9, 4.12.2017

(97) 3331002, 20.10.2021

(31) 2016235705

(32) 5.12.2016

(33) JP

(73) Senju Metal Industry Co., Ltd, Tokyo, JP;

(72) SAITO, Yuta, Adachi-ku, Tokyo, JP;

(74) inventa Patentová a známková kancelária s.r.o., Bratislava, SK;

(54) Prepravný prostriedok**(51) B23K 10/00, B23K 26/00****(11) E 38643**

(96) 19198991.2, 23.9.2019

(97) 3636376, 25.8.2021

(31) 201800009406

(32) 12.10.2018

(33) IT

(73) Dallan S.p.A., Castelfranco Veneto (Treviso), IT;

(72) DALLAN, Sergio, Castelfranco Veneto, Treviso, IT;

(74) HÖRMANN & PARTNERS s.r.o., Bratislava, SK;

(54) Zariadenie na laserové alebo plazmové rezanie kusov laminárneho materiálu**(51) B23K 26/00, B23K 101/00, B23K 103/00****(11) E 38652**

(96) 17702543.4, 19.1.2017

(97) 3405306, 13.10.2021

(31) 16152436, 16172035

(32) 22.1.2016, 30.5.2016

(33) EP, EP

(73) Tata Steel Nederland Technology B.V., Velsen-Noord, NL;

(72) MATTHEWS, David Thomas Allan, IJmuiden, NL; MUSTAFA, Hasib, Enschede, NL; RÖMER, Gerardus Richardus Bernardus Engelina, 's-Heerenberg, NL; WENTINK, Derk Jan, IJmuiden, NL;

(74) ŽOVICOVÁ & ŽOVIC IP, s. r. o., Bratislava, SK;

(86) PCT/EP2017/051089

(87) WO 2017/125497

(54) Laserové textúrovanie oceľového pásu**(51) B25B 13/00, B25B 23/00, B25B 15/00, B25B 27/00****(11) E 38605**

(96) 17902204.1, 19.7.2017

(97) 3571016, 11.8.2021

(31) 201762475757 P, 201715650768

(32) 23.3.2017, 14.7.2017

(33) US, US

- (73) Grip Holdings LLC, Brandon, FL, US;
 (72) KUKUCKA, Paul, Brandon, Florida, US; KUKUCKA, Thomas Stefan, Brandon, Florida, US;
 (74) PATENTSERVIS Bratislava, a. s., Bratislava, SK;
 (86) PCT/IB2017/054379
 (87) WO 2018/172831
(54) Viacúchopová objímková korunka

- (51) B29C 53/00, H02K 15/00, B29L 31/00**
(11) E 38632
 (96) 17181241.5, 13.7.2017
 (97) 3427920, 1.9.2021
 (73) ATOP S.p.A., Barberino Tavarnelle, IT;
 (72) Ponzio, Massimo, Barberino Val d'Elsa, Firenze, IT; Manuelli, Giovanni, Ponte a Ema, Bagno a Ripoli, Firenze, IT;
 (74) ROTT, RŮŽIČKA & GUTTMANN, v.o.s., Bratislava, SK;
(54) Zariadenie a spôsob na tvarovanie predtvarovaných izolačných plátov

- (51) B32B 3/00, B32B 5/00, B32B 1/00, B32B 7/00, B32B 15/00, B32B 27/00, B32B 37/00, B29C 45/00**
(11) E 38681
 (96) 18705131.3, 9.2.2018
 (97) 3582961, 1.9.2021
 (31) 1832017, 10452017
 (32) 17.2.2017, 22.8.2017
 (33) CH, CH
 (73) Mubea Carbo Tech GmbH, Salzburg, AT;
 (72) SPIELVOGEL, Bernhard, Moosbach, AT; THEOBALD, Christina, Hallein, AT; SCHMITZ, Sebastian, Salzburg, AT;
 (74) BELEŠČÁK & PARTNERS, s.r.o., Piešťany, SK;
 (86) PCT/EP2018/053353
 (87) WO 2018/149761
(54) Kompozitný produkt

- (51) B32B 17/00, G02B 27/00**
(11) E 38644
 (96) 14795828.4, 10.11.2014
 (97) 3079902, 27.10.2021
 (31) 13196872
 (32) 12.12.2013
 (33) EP
 (73) SAINT-GOBAIN GLASS FRANCE, Courbevoie, FR;
 (72) ARNDT, Martin, Aachen, DE; GOSSEN, Stefan, Aachen, DE;
 (74) HÖRMANN & PARTNERS s.r.o., Bratislava, SK;
 (86) PCT/EP2014/074116
 (87) WO 2015/086234
(54) Termoplastická fólia na vrstvenú sklenenú tabuľu s nelineárnou, súvislou klinovou vložkou vo vertikálnom smere

- (51) B60J 10/00**
(11) E 38615
 (96) 18730332.6, 7.6.2018
 (97) 3638524, 8.9.2021
 (31) 102017112840, 102018110218
 (32) 12.6.2017, 27.4.2018
 (33) DE, DE
 (73) CQLT SaarGummi Technologies S.à.r.l., Remich, LU;
 (72) GRÜTER, Achim, Rehlingen-Siersburg, DE; LAUX, Timo, Nalbach, DE;
 (74) AK Štros & Kusák, Bratislava, SK;
 (86) PCT/EP2018/065018
 (87) WO 2018/228913
(54) Tesnenie pre vedenie a utesnenie zvisle pohyblivej okennej tabule automobilu

- (51) B60K 17/00, F16F 15/00, B60K 25/00**
(11) E 38627
 (96) 15192310.9, 30.10.2015
 (97) 3103668, 25.8.2021
 (31) 5011215 U
 (32) 10.6.2015
 (33) AT
 (73) Eschlböck - Maschinenbau Gesellschaft m.b.H., Prambachkirchen, AT;
 (72) Eschlböck, Rudolf, Prambachkirchen, AT;
 (74) HÖRMANN & PARTNERS s.r.o., Bratislava, SK;
(54) Motorové vozidlo s výkonným pracovným zariadením

- (51) B65D 83/00, A47K 10/00**
(11) E 38693
 (96) 15721888.4, 26.2.2015
 (97) 3261954, 25.8.2021
 (73) Stenago Group S.r.l., Scarperia e San Piero (FI), IT;
 (72) STENTA, Agostino, Scarperia e San Piero (FI), IT;
 (74) FAJNOR IP s. r. o., Bratislava, SK;
 (86) PCT/IT2015/000052
 (87) WO 2016/135760
(54) Nový obal na vlhčené obrúsky

- (51) B65G 21/00**
(11) E 38646
 (96) 18153837.2, 29.1.2018
 (97) 3517461, 18.8.2021
 (73) Neuhäuser GmbH, Lünen, DE;
 (72) WEISCHENBERG, Tobias, Lünen, DE;
 (74) Bušová Eva, JUDr., Bratislava, SK;
(54) Magnetické dopravníkové zariadenie

- (51) B65G 27/00, B07B 13/00**
(11) E 38665
 (96) 15707673.8, 5.3.2015
 (97) 3114053, 22.9.2021
 (31) MI20140342
 (32) 5.3.2014
 (33) IT
 (73) Bühler AG, Uzwil, CH;
 (72) MAGGIONI, Roberto, Gorgonzola, IT;
 (74) inventa Patentová a známková kancelária s.r.o., Bratislava, SK;
 (86) PCT/EP2015/054599
 (87) WO 2015/132335
(54) Stroj na triedenie prvkov

- (51) B66B 23/00**
(11) E 38684
 (96) 12382249.6, 25.6.2012
 (97) 2548833, 1.9.2021
 (31) 201131237
 (32) 20.7.2011
 (33) ES
 (73) TK Elevator Innovation Center S.A., Gijón, ES;
 (72) Gonzalez Alemany, Miguel Angel, Oviedo, ES; Diaz Sorribas, Mónica, Gijon, ES; Pello Garcia, Alberto, Asturias, ES; Gonzalez Pantiga, Juan Domingo, Gijón, ES;
 (74) inventa Patentová a známková kancelária s.r.o., Bratislava, SK;
(54) Pozdĺžny spoj

- (51) **B66B 23/00**
 (11) **E 38728**
 (96) 15382335.6, 25.6.2015
 (97) 3109195, 15.9.2021
 (73) TK Elevator Innovation Center S.A., Gijón, ES;
 (72) GONZÁLEZ PANTIGA, Juan Domingo, Gijón (Asturias), ES;
 MORÁN GARCÍA, Eduardo, Gijón, ES;
 (74) inventa Patentová a známková kancelária s.r.o., Bratislava, SK;
 (54) **Modulárny nosník eskalátora/pohyblivého chodníka a spôsob zostavovania modulárneho nosníka eskalátora/pohyblivého chodníka**

- (51) **B67D 1/00**
 (11) **E 38618**
 (96) 18711586.0, 23.3.2018
 (97) 3601148, 18.8.2021
 (31) 17163043
 (32) 27.3.2017
 (33) EP
 (73) Carlsberg Breweries A/S, Copenhagen V, DK;
 (72) CHRISTIANSEN, Jonas, Copenhagen V, DK; LAYBOURN, Klaus, Copenhagen V, DK;
 (74) Zathurecka INPARTNERS GROUP s.r.o., Banská Bystrica, SK;
 (86) PCT/EP2018/057451
 (87) WO 2018/177931
 (54) **Systém na výdaj nápojov na výdaj sýteného nápoja a spôsob výdaja sýteného nápoja**

- (51) **C01G 51/00, C01G 53/00, C25D 3/00, H01M 4/00, H01M 10/00, C01G 45/00, C25D 9/00, C25D 21/00**
 (11) **E 38679**
 (96) 15825174.4, 22.7.2015
 (97) 3172169, 14.7.2021
 (31) 201462027550 P, 201562132871 P
 (32) 22.7.2014, 13.3.2015
 (33) US, US
 (73) Xerion Advanced Battery Corp., Kettering, OH, US;
 (72) ZHANG, Huigang, Champaign, Illinois, US; BUSBEE, John D., Beavercreek, Ohio, US; NING, Hailong, Champaign, Illinois, US; ARPIN, Kevin A., Champaign, Illinois, US;
 (74) PATENTSERVIS Bratislava, a.s., Bratislava, SK;
 (86) PCT/US2015/041520
 (87) WO 2016/014658
 (54) **Oxidy lítia prechodových kovov**

- (51) **C03B 33/00, B23K 26/00, B23K 103/00**
 (11) **E 38631**
 (96) 16750819.1, 10.8.2016
 (97) 3334697, 22.9.2021
 (31) 15180376
 (32) 10.8.2015
 (33) EP
 (73) SAINT-GOBAIN GLASS FRANCE, Courbevoie, FR;
 (72) BÖKER, Jürgen, Köln, DE; YEY, Li-Ya, Geilenkirchen, DE;
 (74) HÖRMANN & PARTNERS s.r.o., Bratislava, SK;
 (86) PCT/EP2016/069008
 (87) WO 2017/025550
 (54) **Spôsob rezania tenkej sklenenej vrstvy**

- (51) **C03C 27/00, B32B 17/00, B60Q 1/00, B60K 35/00**
 (11) **E 38689**
 (96) 17725306.9, 24.4.2017
 (97) 3448824, 27.10.2021
 (31) 1653743
 (32) 27.4.2016
 (33) FR

- (73) SAINT-GOBAIN GLASS FRANCE, Courbevoie, FR;
 (72) FREBOURG, Philippe, Senlis, FR;
 (74) Kapa Beta, s.r.o., Nová Dubnica, SK;
 (86) PCT/FR2017/050969
 (87) WO 2017/187075
 (54) **Vrstvené sklo zahŕňajúce súpravu diód**

- (51) **C04B 28/00**
 (11) **E 38675**
 (96) 17739612.4, 20.7.2017
 (97) 3487829, 22.9.2021
 (31) 16461542
 (32) 20.7.2016
 (33) EP
 (73) Synthos Dwory 7 spolka z ograniczona odpowiedzialnoscia spolka jawna, Oswiecim, PL;
 (72) KONDRATOWICZ, Filip Lukasz, Kraków, PL; UTRATA, Kamil, Cwiklice, PL; MIKOSZEK-OPERCHALSKA, Marzena, Piasek, PL;
 (74) ROTT, RŮŽIČKA & GUTTMANN, v.o.s., Bratislava, SK;
 (86) PCT/EP2017/068346
 (87) WO 2018/015490
 (54) **Spôsob výroby geopolyméru alebo geopolymérneho kompozitu**

- (51) **C04B 28/00**
 (11) **E 38658**
 (96) 13716857.1, 29.3.2013
 (97) 2831015, 25.8.2021
 (31) 2008575
 (32) 30.3.2012
 (33) NL
 (73) Van Nieuwpoort Beheer B.V., Gouda, NL;
 (72) VAN MECHELEN, Dirk Maria Alfons Jules, Tisselt, BE; VERMEULEN, Edwin Menno Michaël, Alphen Aan De Rijn, NL;
 (74) PATENTSERVIS Bratislava, a.s., Bratislava, SK;
 (86) PCT/NL2013/050237
 (87) WO 2013/147608
 (54) **Spojivová zmes obsahujúca lignitový popolček**

- (51) **C05F 11/00, C05G 3/00, C05C 3/00, C05F 17/00**
 (11) **E 38667**
 (96) 17721094.5, 27.4.2017
 (97) 3448831, 1.9.2021
 (31) 16167503
 (32) 28.4.2016
 (33) EP
 (73) Novihum Technologies GmbH, Dortmund, DE;
 (72) NINNEMANN, Horst, Fröndenbergruhr, DE; SORGE, Reinhard, Roitzsch, DE; LANGER, Peter, Hasbergen, DE;
 (74) inventa Patentová a známková kancelária s.r.o., Bratislava, SK;
 (86) PCT/EP2017/060060
 (87) WO 2017/186852
 (54) **Spôsob výroby organického hnojiva s vlastnosťami huminových látok**

- (51) **C07C 7/00, B01D 3/00**
 (11) **E 38617**
 (96) 10814106.0, 22.5.2010
 (97) 2473246, 29.9.2021
 (31) 239272 P, 706937
 (32) 2.9.2009, 17.2.2010
 (33) US, US
 (73) Sulzer Management AG, Winterthur, CH;
 (72) CRETOIU, Mircea, Sugar Land, US; CIMPEANU, Andrei, Houston, TX, US;

- (74) PATENTSERVIS Bratislava, a.s., Bratislava, SK;
 (86) PCT/US2010/035891
 (87) WO 2011/028308
**(54) Spôsoby a zariadenia na pridanie pary do ohrievača spoje-
 ného s extrakčnou destilačnou kolónou na zlepšenie extrak-
 čnú destiláciu**

- (51) C07C 67/00, C11C 3/00, A61K 31/00, C07C 69/00**
(11) E 38661
 (96) 16767360.7, 9.8.2016
 (97) 3334705, 15.9.2021
 (31) UB20153130
 (32) 14.8.2015
 (33) IT
 (73) Pharmanutra S.p.A., Pisa, IT;
 (72) LACORTE, Andrea, Pisa, IT; TARANTINO, Germano, Pisa, IT;
 BONDIOLI, Paolo, Milano, IT;
 (74) HÖRMANN & PARTNERS s.r.o., Bratislava, SK;
 (86) PCT/IB2016/054788
 (87) WO 2017/029580
**(54) Cetylované masné kyseliny, systém ich prípravy a ich použi-
 tie**

- (51) C07C 273/00**
(11) E 38634
 (96) 18762150.3, 3.8.2018
 (97) 3661913, 6.10.2021
 (31) 201700090748
 (32) 4.8.2017
 (33) IT
 (73) SAIPEM S.p.A., San Donato Milanese (MI), IT;
 (72) ZAMBIANCO, Andrea, San Donato Milanese (MI), IT; MON-
 TRONE, Donato, San Donato Milanese (MI), IT; POLIZZI, Ros-
 sella, San Donato Milanese (MI), IT; SALA, Massimiliano, San
 Donato Milanese (MI), IT; USAI, Gioia, San Donato Milanese
 (MI), IT;
 (74) ROTT, RŮŽIČKA & GUTTMANN, v.o.s., Bratislava, SK;
 (86) PCT/IB2018/055861
 (87) WO 2019/026044
**(54) Spôsob výroby močoviny a závod na výrobu močovinu vyži-
 vajúce CO₂ vyrobený kyslíkovým spaľovaním**

- (51) C07D 239/00, C07D 251/00, C07D 487/00, C07D 491/00,
 C07D 519/00, A61K 31/00, A61P 35/00**
(11) E 38662
 (96) 17730948.1, 3.6.2017
 (97) 3464249, 11.8.2021
 (31) 201662346226 P, 201662376856 P, 201662431714 P,
 201762506076 P
 (32) 6.6.2016, 18.8.2016, 8.12.2016, 15.5.2017
 (33) US, US, US, US
 (73) Pfizer Inc., New York, NY 10017, US;
 (72) KUMPF, Robert Arnold, Carlsbad, CA, US; MCALPINE, In-
 drawan James, San Diego, CA, US; MCTIGUE, Michele Ann,
 Encinitas, CA, US; PATMAN, Ryan, San Diego, CA, US; RUI,
 Eugene Yuanjin, San Diego, CA, US; TATLOCK, John Howard,
 San Diego, CA, US; TRAN-DUBE, Michelle Bich, San Diego,
 CA, US; WYTHES, Martin James, Solana Beach, CA, US;
 (74) TOMES - Patentová a známková kancelária, s.r.o., Bratislava, SK;
 (86) PCT/IB2017/053295
 (87) WO 2017/212385
**(54) Substituované karbonukleozidové deriváty použiteľné ako
 protirakovinové látky**

- (51) C07D 401/00, C07D 403/00, C07D 249/00, A61K 31/00,
 A61P 35/00**
(11) E 38705
 (96) 18830680.7, 18.12.2018
 (97) 3710438, 20.10.2021
 (31) 201762607399 P
 (32) 19.12.2017
 (33) US
 (73) Bristol-Myers Squibb Company, Princeton, NJ, US;
 (72) SHI, Yan, Princeton, New Jersey, US; CHENG, Peter Tai Wah,
 Princeton, New Jersey, US; WANG, Ying, Princeton, New Jer-
 sey, US; SHI, Jun, Princeton, New Jersey, US; TAO, Shiwei,
 Princeton, New Jersey, US; LI, Jun, Pittsburgh, Pennsylvania,
 US; KENNEDY, Lawrence J., Princeton, New Jersey, US; KAL-
 TENBACH III, Robert F., Princeton, New Jersey, US; ZHANG,
 Hao, Princeton, New Jersey, US; CORTE, James R., Princeton,
 New Jersey, US;
 (74) PATENTSERVIS Bratislava, a.s., Bratislava, SK;
 (86) PCT/US2018/066117
 (87) WO 2019/126090
**(54) Triazolové n-viazané karbamoylcyklohexylové kyseliny ako
 antagonisty LPA**

- (51) C07D 401/00, C07D 231/00, C07D 209/00, C07D 487/00,
 C07D 471/00, C07D 403/00, A61K 31/00, A61P 37/00,
 A61P 25/00, A61P 13/00, A61P 9/00, A61P 21/00,
 C07D 405/00**
(11) E 38657
 (96) 17748044.9, 1.2.2017
 (97) 3411411, 19.5.2021
 (31) 201662289653 P
 (32) 1.2.2016
 (33) US
 (73) Biocryst Pharmaceuticals, Inc., Durham, North Carolina, US;
 (72) KOTIAN, Pravin, L., Hoover, Alabama, US; BABU, Yarlagadda,
 S., Birmingham, AL, US; ZHANG, Weihe, Vestavia, AL, US;
 VOGETI, Lakshminarayana, Lawrence, Kansas, US; WU, Min-
 wan, Vestavia Hills, AL, US; CHINTAREDDY, Venkat, R., Ve-
 stavia Hills, Alabama, US; RAMAN, Krishnan, Birmingham,
 AL, US;
 (74) Zathurecka INPARTNERS GROUP s.r.o., Banská Bystrica, SK;
 (86) PCT/US2017/015953
 (87) WO 2017/136395
**(54) Deriváty 1H-indazol-3-karboxamidu a príbuzné zlúčeniny
 ako inhibitory faktora D na liečbu ochorení vyznačujúcich
 sa aberantnou aktivitou komplementového systému, ako sú
 napr. imunologické poruchy**

- (51) C07D 401/00, C07D 471/00, C07D 498/00, A61K 31/00,
 A61P 11/00**
(11) E 38674
 (96) 17792230.9, 29.9.2017
 (97) 3519401, 29.9.2021
 (31) 201662402838 P, 201662410353 P, 201662415409 P,
 201662419935 P
 (32) 30.9.2016, 19.10.2016, 31.10.2016, 9.11.2016
 (33) US, US, US, US
 (73) Vertex Pharmaceuticals Incorporated, Boston, MA, US;
 (72) ALCACIO, Timothy, Boston, MA, US; BAEK, Minson, Bos-
 ton, MA, US; GROOTENHUIS, Peter, Boston, MA, US; HA-
 DIDA RUAH, Sara, Sabina, Boston, MA, US; HUGHES, Ro-
 bert, M., Boston, MA, US; KESHAVARZ-SHOKRI, Ali, Bos-
 ton, MA, US; MCAULEY-AOKI, Rachel, Boston, MA, US;
 MCCARTNEY, Jason, Boston, MA, US; MILLER, Mark, Tho-
 mas, Boston, MA, US; VAN GOOR, Fredrick, Boston, MA,
 US; ZHANG, Beili, Boston, MA, US; ANDERSON, Corey, Bos-
 ton, MA, US; CLEVELAND, Thomas, Boston, MA, US; FRIE-

MAN, Bryan, A., Boston, MA, US; KHATUYA, Haripada, Boston, MA, US; JOSHI, Pramod, Virupax, San Diego, CA, US; KRENITSKY, Paul, John, Boston, MA, US; MELILLO, Vito, Boston, MA, US; PIERRE, Fabrice, Jean Denis, Boston, MA, US; TERMIN, Andreas, P., Boston, MA, US; UY, Johnny, Boston, MA, US; ZHOU, Jinglan, Boston, MA, US; ABELA, Alexander, Russell, Boston, MA, US; BUSCH, Brett, Bradley, Boston, MA, US; PARASELLI, Prasuna, Boston, MA, US; SIESEL, David, Andrew, Boston, MA, US;

(74) HÖRMANN & PARTNERS s.r.o., Bratislava, SK;

(86) PCT/US2017/054611

(87) WO 2018/064632

(54) Modulátor regulátora transmembránovej vodivosti cystickej fibrózy, farmaceutické kompozície, spôsoby liečby a spôsob výroby modulátora

(51) C07D 401/00, C07D 249/00, A61K 31/00, A61P 11/00, A61P 35/00

(11) E 38707

(96) 20154651.2, 20.6.2017

(97) 3666771, 29.9.2021

(31) 201662352792 P

(32) 21.6.2016

(33) US

(62) 17734594.9

(73) Bristol-Myers Squibb Company, Princeton, NJ, US;

(72) Cheng, Peter Tai Wah, Hopewell, New Jersey, US; Kaltenbach, Robert F. III, Princeton, NJ, US; Li, Jun, Pittsburgh, PA, US; Shi, Jun, Hopewell, New Jersey, US; Shi, Yan, Hopewell, New Jersey, US; Tao, Shiwei, Hopewell, New Jersey, US; Zhang, Hao, Princeton, NJ, US; Dhanusu, Suresh, Bangalore, IN; Selvakumar, Kumaravel, Bangalore, IN; Reddigunta, Ramesh Babu, Andhra Pradesh, IN; Walker, Steven J., Portage, MI, US; Kennedy, Lawrence J., Princeton, NJ, US; Corte, James R., Princeton, NJ, US; Fang, Tianan, Hopewell, New Jersey, US; Jusuf, Sutjano, Hopewell, New Jersey, US;

(74) PATENTSERVIS Bratislava, a. s., Bratislava, SK;

(54) Antagonist LPA

(51) C07D 403/00, C07D 405/00, C07D 409/00, C07D 413/00, C07D 487/00, A61K 31/00, A61P 35/00

(11) E 38629

(96) 19175481.1, 28.4.2011

(97) 3590934, 25.8.2021

(31) 32988410 P, 201007286

(32) 30.4.2010, 30.4.2010

(33) US, GB

(62) 11724710.6

(73) Astex Therapeutics Limited, Cambridge, Cambridgeshire, GB; SAXTY, Gordon, Zagreb, HR; MURRAY, Christopher William, Cambridge, Cambridgeshire, GB; BERDINI, Valerio, Cambridge, Cambridgeshire, GB; BESONG, Gilbert Ebai, Bad Duerkheim, DE; HAMLETT, Christopher Charles Frederick, Cambridge, Cambridgeshire, GB; JOHNSON, Christopher Norbert, Cambridge, Cambridgeshire, GB; WOODHEAD, Steven John, San Diego, CA, US; READER, Michael, Cambridge, Cambridgeshire, GB; REES, David Charles, Cambridge, Cambridgeshire, GB; MEVELLEC, Laurence Anne, Val de Reuil, FR; ANGLBAUD, Patrick René, Val de Reuil, FR; FREYNE, Eddy Jean Edgard, Rumst, BE; GOVAERTS, Tom Cornelis Hortense, Beerse, BE; WEERTS, Johan Erwin Edmond, Beerse, BE; PERRERA, Timothy Pietro Suren, Beerse, BE; GILISSEN, Ronaldus Amodus Hendrika Joseph, Beerse, BE; WROBLOWSKI, Berthold, Beerse, BE; LACRAMPE, Jean Fernand Armand, Istres, FR; PAPANIKOS, Alexandra, Antwerpen, BE; QUEROLLE, Olivier Alexis Georges, Val de Reuil, FR; PASQUIER, Elisabeth Thérèse Jeanne, Val de Reuil, FR; PILATTE, Isabelle Noëlle Constance, Val de Reuil Cedex, FR; BON-

NET, Pascal Ghislain Andre, Beerse, BE; EMBRECHTS, Werner Constant Johan, Beerse, BE; AKKARI, Rhalid, Vacquieres, FR; MEERPOEL, Lieven, Beerse, BE;

(74) ŽOVICOVÁ & ŽOVIC IP, s. r. o., Bratislava, SK;

(54) Inhibitory pyrazolylchinoxalínkinázy

(51) C07D 403/00, C07D 413/00, C07D 409/00, C07D 417/00, A61K 31/00, A61P 35/00, A61P 25/00, A61P 9/00, A61P 11/00, A61P 15/00

(11) E 38587

(96) 16797577.0, 17.11.2016

(97) 3377483, 1.9.2021

(31) PCT/EP2015/077269

(32) 20.11.2015

(33) WO

(73) Idorsia Pharmaceuticals Ltd, Allschwil, CH;

(72) FRETZ, Heinz, Allschwil, CH; LYOTHIER, Isabelle, Allschwil, CH; POTHIER, Julien, Allschwil, CH; RICHARD-BILDSTEIN, Sylvia, Allschwil, CH; SIFFERLEN, Thierry, Allschwil, CH; WYDER PETERS, Lorenza, Allschwil, CH; POZZI, Davide, Allschwil, CH; CORMINBOEUF, Olivier, Allschwil, CH;

(74) inventa Patentová a známková kancelária s.r.o., Bratislava, SK;

(86) PCT/EP2016/078028

(87) WO 2017/085198

(54) N-substituované indolové deriváty ako modulátory PGE2 receptora

(51) C07D 405/00, A61K 31/00, A61P 1/00

(11) E 38592

(96) 20200080.8, 26.2.2016

(97) 3778595, 25.8.2021

(31) 201562126386 P

(32) 27.2.2015

(33) US

(62) 16756509.2

(73) Calcimedica, Inc., La Jolla, CA, US;

(72) VELICELEBI, Gonul, San Diego, California, US; STAUDERMAN, Kenneth, San Diego, California, US; DUNN, Michael, La Jolla, California, US; ROOS, Jack, San Diego, California, US;

(74) MAJLINGOVÁ & PARTNERS, s. r. o., Bratislava, SK;

(54) Liečenie pankreatitídy

(51) C07D 413/00, C07D 403/00, C07D 407/00, C07D 417/00, C07D 487/00, C07D 497/00, A61K 31/00, A61P 35/00

(11) E 38580

(96) 16812677.9, 16.12.2016

(97) 3402792, 25.8.2021

(31) 16150717

(32) 11.1.2016

(33) EP

(73) Merck Patent GmbH, Darmstadt, DE;

(72) DORSCH, Dieter, Ober-Ramstadt, DE; MUZERELLE, Mathilde, Bern, CH; BURGDORF, Lars, Frankfurt am Main, DE; WUCHERER-PLIETKER, Margarita, Messel, DE; CZODROWSKI, Paul, Mainz, DE; ESDAR, Christina, Darmstadt, DE; TSAKLAKIDIS, Christos, Weinheim, DE;

(74) Bušová Eva, JUDr., Bratislava, SK;

(86) PCT/EP2016/002118

(87) WO 2017/121444

(54) Chinolín-2-ónové deriváty

(51) C07D 413/00, C07D 417/00, A61K 31/00, A61P 31/00

(11) E 38712

(96) 17778663.9, 6.4.2017

(97) 3441389, 8.9.2021

(31) 201610210422

- (32) 6.4.2016
 (33) CN
 (73) Shanghai Zhimeng Biopharma, Inc., Shanghai, CN;
 (72) CHEN, Huanming, Pudong, Shanghai, CN;
 (74) PATENTSERVIS Bratislava, a. s., Bratislava, SK;
 (86) PCT/CN2017/079552
 (87) WO 2017/173999
(54) Pyrazol-oxazolidinonové zlúčeniny proti vírusu hepatitídy B

- (51) C07D 471/00, A61P 25/00, A61K 31/00**
(11) E 38583
 (96) 18826510.2, 6.12.2018
 (97) 3720855, 25.8.2021
 (31) 17206152
 (32) 8.12.2017
 (33) EP
 (73) Boehringer Ingelheim International GmbH, Ingelheim am Rhein, DE;
 (72) GIOVANNINI, Riccardo, Ingelheim am Rhein, DE; CECI, Angelo, Ingelheim am Rhein, DE; DAHMANN, Georg, Ingelheim am Rhein, DE; DORNER-CIOSSEK, Cornelia, Ingelheim am Rhein, DE; KUSSMAUL, Lothar, Ingelheim am Rhein, DE; PFAU, Roland, Ingelheim am Rhein, DE; WIEDENMAYER, Dieter, Ingelheim am Rhein, DE;
 (74) inventa Patentová a známková kancelária s.r.o., Bratislava, SK;
 (86) PCT/EP2018/083728
 (87) WO 2019/110703
(54) Deriváty imidazopyridínu a ich použitie ako liečivá

- (51) C07D 471/00**
(11) E 38620
 (96) 18167649.5, 3.8.2015
 (97) 3395818, 22.9.2021
 (31) 14179692, 15159342
 (32) 4.8.2014, 17.3.2015
 (33) EP, EP
 (62) 15744596.6
 (73) Bayer Pharma Aktiengesellschaft, Berlin, DE;
 (72) WORTMANN, Lars, Berlin, DE; LÜCKING, Ulrich, Berlin, DE; LEFRANC, Julien, Berlin, DE; BRIEM, Hans, Berlin, DE; KOPPITZ, Marcus, Berlin, DE; EIS, Knut, Berlin, DE; VON NUSSBAUM, Franz, Berlin, DE; BADER, Benjamin, Berlin, DE; WENGENER, Antje-Margret, Berlin, DE; SIEMEISTER, Gerhard, Berlin, DE; BONE, Wilhelm, Berlin, DE; LIENAU, Philip, Berlin, DE; GRUDZINSKA-GOEBEL, Joanna, Berlin, DE; MOOSMAYER, Dieter, Berlin, DE; EBERSPÄCHER, Uwe, Berlin, DE; SCHICK, Hans, zomrel;
 (74) inventa Patentová a známková kancelária s.r.o., Bratislava, SK;
(54) 2-(Morfolín-4-yl)-1,7-naftyridíny

- (51) C07D 471/00, C07D 401/00, C07D 519/00, C07K 5/00, A61K 31/00, A61K 51/00, A61P 35/00, A61P 9/00, C07D 213/00**
(11) E 38706
 (96) 14849898.3, 24.9.2014
 (97) 3050878, 27.10.2021
 (31) 2013196712
 (32) 24.9.2013
 (33) JP
 (73) FUJIFILM Corporation, Tokyo, JP; FUJIFILM Toyama Chemical Co., Ltd., Chuo-ku, Tokyo, JP;
 (72) FUKUNAGA, Hirofumi, Ashigarakami-gun, Kanagawa, JP; DOZONO, Hiroyuki, Sammu-shi, Chiba, JP; HINO, Akihiro, Sammu-shi, Chiba, JP; OSHIKIRI, Shinobu, Sammu-shi, Chiba, JP; NAGANO, Akio, Sammu-shi, Chiba, JP;

- (74) HÖRMANN & PARTNERS s.r.o., Bratislava, SK;
 (86) PCT/JP2014/075332
 (87) WO 2015/046278
(54) Nové zlúčeniny obsahujúce dusík alebo ich soli alebo ich kovové komplexy

- (51) C07D 487/00, A61K 31/00, A61P 19/00, A61P 25/00**
(11) E 38601
 (96) 18713016.6, 12.3.2018
 (97) 3596080, 1.9.2021
 (31) 1700108
 (32) 13.3.2017
 (33) HU
 (73) Richter Gedeon Nyrt., Budapest, HU;
 (72) BORZA, István, Budapest, HU; ROMÁN, Viktor, Érd, HU; ÉLES, János, Budapest, HU; HADADY, Zsuzsa, Debrecen, HU;
 (74) PATENTSERVIS Bratislava, a.s., Bratislava, SK;
 (86) PCT/IB2018/051599
 (87) WO 2018/167630
(54) Farmakologicky aktívne alicyklicky substituované pyrazolo[1,5-a]pyrimidínové deriváty

- (51) C07D 487/00**
(11) E 38649
 (96) 18746988.7, 20.4.2018
 (97) 3612535, 1.9.2021
 (31) 2017110038, 17167852
 (32) 21.4.2017, 24.4.2017
 (33) PT, EP
 (73) Tecnimed, Sociedade Técnico-Medicinal, SA, Sintra, PT;
 (72) DA COSTA PEREIRA ROSA, Carla Patrícia, Sintra, PT; RAMOS DAMIL, João Carlos, Sintra, PT; CORDEIRO SIMÕES, Ana Vanessa, Sintra, PT; SILVA SERRA, João Pedro, Sintra, PT;
 (74) Zathurecka INPARTNERS GROUP s.r.o., Banská Bystrica, SK;
 (86) PCT/IB2018/052756
 (87) WO 2018/193415
(54) Spôsob prípravy pirlindolových enantiomérov a ich soli

- (51) C07J 11/00, A61K 31/00, A61P 1/00, A61P 3/00, A61P 9/00, A61P 13/00, A61P 25/00, A61P 35/00, A61P 43/00, C07J 9/00, C07J 31/00**
(11) E 38687
 (96) 17763922.6, 7.3.2017
 (97) 3426348, 5.5.2021
 (31) 201662306914 P
 (32) 11.3.2016
 (33) US
 (73) Intercept Pharmaceuticals, Inc., New York, NY, US;
 (72) PELLICCIARI, Roberto, Perugia, IT; GIOIELLO, Antimo, Perugia, IT;
 (74) inventa Patentová a známková kancelária s.r.o., Bratislava, SK;
 (86) PCT/US2017/021194
 (87) WO 2017/156024
(54) 3-deoxy deriváty a ich farmaceutické kompozície

- (51) C07K 7/00, A61K 38/00, A61K 39/00**
(11) E 38677
 (96) 19199125.6, 16.12.2015
 (97) 3626731, 8.9.2021
 (31) 201423016, 201462096165 P, 201501017
 (32) 23.12.2014, 23.12.2014, 21.1.2015
 (33) GB, US, GB
 (62) 15813809.9
 (73) immatics Biotechnologies GmbH, Tübingen, DE;

- (72) WEINSCHENK, Toni, Aichwald, DE; MAHR, Andrea, Tübingen, DE; FRITSCHKE, Jens, Dusslingen, DE; MÜLLER, Philip, Kassel, DE; WIEBE, Anita, Ruebgarten, DE; MISSEL, Sarah, Tübingen, DE;
- (74) Zivko Mijatovic and Partners s. r. o., Bratislava, SK;
- (54) Nové peptidy a kombinácia peptidov na použitie pri imunoterapii proti hepatocelulárnemu karcinómu (HCC) a iným druhom rakoviny**

- (51) C07K 14/00, C12N 15/00, A61K 39/00, A61P 31/00**
(11) E 38699
 (96) 16795912.1, 20.5.2016
 (97) 3299384, 8.9.2021
 (31) 201510260020
 (32) 21.5.2015
 (33) CN
 (73) Xiamen University, Xiamen, Fujian Province, CN; Xiamen Innovax Biotech Co., Ltd., Xiamen, Fujian, CN;
- (72) GE, Shengxiang, Xiamen, Fujian Province, CN; LI, Tingdong, Xiamen, Fujian Province, CN; JIA, Lianzhi, Xiamen, Fujian Province, CN; LI, Yijian, Xiamen, Fujian Province, CN; XUE, Miaoge, Xiamen, Fujian Province, CN; ZENG, Yuanjun, Xiamen, Fujian Province, CN; ZHANG, Jun, Xiamen, Fujian Province, CN; XIA, Ningshao, Xiamen, Fujian Province, CN; PAN, Huirong, Xiamen, Fujian, CN;
- (74) inventa Patentová a známková kancelária s.r.o., Bratislava, SK;
 (86) PCT/CN2016/082780
 (87) WO 2016/184425
- (54) Skrátený rotavírusový proteín VP4 a jeho použitie**

- (51) C07K 14/00**
(11) E 38602
 (96) 16828743.1, 23.12.2016
 (97) 3394089, 28.7.2021
 (31) 102015016665
 (32) 23.12.2015
 (33) DE
 (73) eleva GmbH, Freiburg, DE;
- (72) MICHELFELDER, Stefan, Denzlingen, DE; HÄFFNER, Karsten, Freiburg, DE;
- (74) HÖRMANN & PARTNERS s.r.o., Bratislava, SK;
 (86) PCT/EP2016/082614
 (87) WO 2017/109208
- (54) Polypeptidy na inhibíciu aktivácie komplementu**

- (51) C07K 14/00, C07K 16/00, C12N 15/00, C12N 5/00, A61K 39/00, A61K 48/00, C12N 7/00, A61P 35/00, A61P 43/00, A61P 37/00**
(11) E 38621
 (96) 19218258.2, 24.4.2015
 (97) 3689899, 13.10.2021
 (31) 201461984561 P
 (32) 25.4.2014
 (33) US
 (62) 15782739.5
 (73) 2seventy bio, Inc., Cambridge, MA, US;
- (72) MORGAN, Richard, Center Harbour, NH, US; FRIEDMAN, Kevin, Medford, MA, US; RYU, Byoung, Germantown, TN, US;
- (74) Dolanská Elena, RNDr., Bratislava, SK;
- (54) Chimérické antigénové receptory MND promótoru**

- (51) C07K 16/00, A61K 39/00, A61P 37/00**
(11) E 38669
 (96) 19218187.3, 2.5.2013
 (97) 3660047, 13.10.2021
 (31) 201261642083 P, 201261718044 P, 201361783312 P

- (32) 3.5.2012, 24.10.2012, 14.3.2013
 (33) US, US, US
 (62) 13721544.8
 (73) Regeneron Pharmaceuticals, Inc., Tarrytown, NY, US;
- (72) ORENGO, Jamie, Cortlandt Manor, NY, US; MURPHY, Andrew J., Croton-on-Hudson, NY, US;
- (74) MAJLINGOVA & PARTNERS, s.r.o., Bratislava, SK;
- (54) Humánne protilátky proti Fel d1 a spôsoby ich použitia**

- (51) C07K 16/00**
(11) E 38581
 (96) 18185359.9, 30.5.2014
 (97) 3456743, 18.8.2021
 (31) 201361829082 P
 (32) 30.5.2013
 (33) US
 (62) 14734671.2
 (73) Kiniksa Pharmaceuticals, Ltd., Hamilton, BM;
- (72) ARNETT, Heather A., Seattle, WA, US; ESCOBAR, Sabine S., Sammamish, WA, US; KING, Chadwick T., North Vancouver, British Columbia, CA; LIM, Ai Ching, Mercer Island, WA, US; NARAYANAN, Saravanakumar, Brookline, MA, US; WEINREB, Paul H., Weston, MA, US; PEDERSON, Nels E., Mansfield, MA, US;
- (74) PATENTSERVIS Bratislava, a. s., Bratislava, SK;
- (54) Proteíny viažuce antigén receptora onkostatínu M**

- (51) C07K 16/00, A61P 35/00**
(11) E 38630
 (96) 17808224.4, 1.11.2017
 (97) 3535298, 8.9.2021
 (31) 201662416602 P
 (32) 2.11.2016
 (33) US
 (73) Jounce Therapeutics, Inc., Cambridge, MA, US;
- (72) MABRY, George Robert, III, Cambridge, Massachusetts, US; SAZINSKY, Stephen, Cambridge, Massachusetts, US;
- (74) ŽOVICOVÁ & ŽOVIC IP, s. r. o., Bratislava, SK;
 (86) PCT/US2017/059481
 (87) WO 2018/085358
- (54) Protilátky proti PD-1 a ich použitie**

- (51) C07K 16/00**
(11) E 38676
 (96) 18183508.3, 13.7.2018
 (97) 3428194, 18.8.2021
 (31) 201762532713 P, 102017115966, 102017119866, 201862658318 P, 102018108995
 (32) 14.7.2017, 14.7.2017, 30.8.2017, 16.4.2018, 16.4.2018
 (33) US, DE, DE, US, DE
 (73) Immaties Biotechnologies GmbH, Tübingen, DE;
- (72) HOFMANN, Martin, Tübingen, DE; UNVERDORBEN, Felix, Stuttgart, DE; BUNK, Sebastian, Tübingen, DE; MAURER, Dominik, Moessingen, DE;
- (74) ŽOVICOVÁ & ŽOVIC IP, s.r.o., Bratislava, SK;
- (54) Zlepšená molekula polypeptidu s duálnou špecifickosťou**

- (51) C08B 37/00, C08L 5/00, A61K 8/00, A61K 47/00, A61L 27/00, C08J 3/00, A61K 9/00, A61K 31/00**
(11) E 38600
 (96) 12755897.1, 31.7.2012
 (97) 2742070, 15.9.2021
 (31) 11006559
 (32) 10.8.2011
 (33) EP
 (73) Glycores 2000 srl, Milan, IT;

- (72) ORESTE, Pasqua, Anna, Milan, IT;
 (74) PATENTSERVIS Bratislava, a. s., Bratislava, SK;
 (86) PCT/IB2012/001472
 (87) WO 2013/021249
(54) Zosieťovaný, rozkladu odolný hyaluronát s nízkou molekulovou hmotnosťou

(51) C08F 220/00, H01M 4/00, C08F 2/00, C08F 218/00, H01M 10/00

(11) E 38659

- (96) 18751972.3, 8.2.2018
 (97) 3581596, 29.9.2021
 (31) 201710068574
 (32) 8.2.2017
 (33) CN
 (73) Fujian Blue Ocean & Black Stone Technology Co., Ltd., Zhangzhou City, Fujian Province, CN;
 (72) BAI, Fengrui, Beijing, CN; LI, Qiang, Beijing, CN; LUO, Hebin, Beijing, CN;
 (74) PATENTSERVIS Bratislava, a. s., Bratislava, SK;
 (86) PCT/CN2018/075839
 (87) WO 2018/145646

(54) Vodné spojivo anódy lítiovo-iónovej batérie a spôsob jeho prípravy

(51) C08G 18/00, C09D 5/00, C08L 33/00, C08L 75/00

(11) E 38701

- (96) 17737603.5, 12.7.2017
 (97) 3484936, 8.9.2021
 (31) 16179635
 (32) 15.7.2016
 (33) EP
 (73) BASF Coatings GmbH, Münster, DE;
 (72) BAUER, Juergen, Gräfelting, DE; EIERHOFF, Dirk, Muenster, DE; FECHTNER, Katharina, Muenster, DE; REUTER, Hardy, Muenster, DE; BUERMANN, Marita, Muenster, DE; SCHWARZ, Joerg, Muenster, DE; WILM, Patrick, Muenster, DE;
 (74) ŽOVICOVÁ & ŽOVIC IP, s. r. o., Bratislava, SK;
 (86) PCT/EP2017/067628
 (87) WO 2018/011311

(54) Vodný základný lak a výroba viacvrstvého lakovania za použitia základného laku

(51) C09D 161/00, C09D 171/00

(11) E 38725

- (96) 16157757.2, 26.2.2016
 (97) 3211049, 17.2.2021
 (31) 15248042
 (32) 3.4.2015
 (33) EP
 (73) Holland Novochem Technical Coatings B.V., Houten, NL;
 (72) BIJPOST, Erik Alexander, Nieuwegein, NL; MASLOW, Alexander, Deventer, DE;
 (74) ŽOVICOVÁ & ŽOVIC IP, s. r. o., Bratislava, SK;
(54) Poťahová kompozícia

(51) C10G 49/00, C10G 75/00, C10G 65/00

(11) E 38613

- (96) 16770164.8, 12.9.2016
 (97) 3353267, 18.8.2021
 (31) 20156222073 P, 201615258653
 (32) 22.9.2015, 7.9.2016
 (33) US, US
 (73) Hydrocarbon Technology & Innovation, LLC, Lawrenceville, NJ, US;

- (72) MOUNTAINLAND, David M., Princeton, New Jersey, US; SILVERMAN, Brett M., Salt Lake City, Utah, US; RUETER, Michael A., Plymouth Meeting, Pennsylvania, US; SMITH, Lee, Pleasant Grove, Utah, US;

- (74) ROTT, RŮŽIČKA & GUTTMANN, v.o.s., Bratislava, SK;
 (86) PCT/US2016/051318
 (87) WO 2017/053117

(54) Spôsob úpravy reaktora s ebulovaným lôžkom na zvýšenie miery produkcie konvertovaných produktov

(51) C10L 1/00, C07D 317/00, C07D 319/00, C11C 3/00

(11) E 38726

- (96) 14700708.2, 16.1.2014
 (97) 2946001, 18.8.2021
 (31) 13382016
 (32) 17.1.2013
 (33) EP
 (73) Laboratorio Tecnico de Seguridad y Estandarizacion, S.L.U., Barcelona, ES;
 (72) ESTÉVEZ COMPANY, Carles, Mollet Del Valles, ES; BAYARRI FERRER, Natividad, Mollet Del Valles, ES; CASTELLS BOLIART, Josep, Mollet del Valles, ES;
 (74) inventa Patentová a známková kancelária s.r.o., Bratislava, SK;
 (86) PCT/EP2014/050846
 (87) WO 2014/111490

(54) Formulácia, príprava a použitie biopaliva na báze glycerolu

(51) C10L 5/00, C10L 9/00, D21C 1/00

(11) E 38584

- (96) 17749207.1, 3.7.2017
 (97) 3478803, 27.10.2021
 (31) 20165558
 (32) 1.7.2016
 (33) FI
 (73) CH-Bioforce Oy, Espoo, FI;
 (72) VÄHÄSALO, Lari, Espoo, FI; LAX, Nicholas, Espoo, FI; VON SCHOULTZ, Sebastian, Espoo, FI;
 (74) HÖRMANN & PARTNERS s.r.o., Bratislava, SK;
 (86) PCT/FI2017/050499
 (87) WO 2018/002451

(54) Spôsob konvertovania biomasy

(51) C12N 9/00

(11) E 38625

- (96) 18182999.5, 11.7.2018
 (97) 3428274, 13.10.2021
 (31) 201762531222 P
 (32) 11.7.2017
 (33) US
 (73) Sigma-Aldrich Co. LLC, St. Louis, MO, US;
 (72) CHEN, Fuqiang, St. Louis, Missouri, US; DING, Xiao, St. Louis, Missouri, US; FENG, Yongmei, St. Louis, Missouri, US; DAVIS, Gregory D, St. Louis, Missouri, US;
 (74) ŽOVICOVÁ & ŽOVIC IP, s. r. o., Bratislava, SK;
(54) Použitie proteínových domén interagujúcich s nukleozómom na zlepšenie cieľenej modifikácie genómu

(51) C12N 15/00, A61K 38/00, A61P 7/00, A61K 35/00, C07K 14/00, C12N 9/00

(11) E 38666

- (96) 18214711.6, 13.11.2014
 (97) 3492593, 18.8.2021
 (31) 201361903823 P, 201462042075 P
 (32) 13.11.2013, 26.8.2014
 (33) US, US
 (62) 14861930.7

- (73) Children's Medical Center Corporation, Boston, MA, US; Sangamo Therapeutics, Inc., Brisbane, CA, US;
 (72) ORKIN, Stuart H., Boston, MA Massachusetts, US; REIK, Andreas, Brisbane, CA, US; URNOV, Fyodor, Brisbane, CA, US;
 (74) inventa Patentová a známková kancelária s.r.o., Bratislava, SK;
(54) Regulácia expresie génov sprostredkovaná nukleázou

- (51) C12N 15/00, C12N 5/00, C07K 16/00, A61K 48/00**
(11) E 38671
 (96) 16852663.0, 30.9.2016
 (97) 3356524, 18.8.2021
 (31) 201562235427 P
 (32) 30.9.2015
 (33) US
 (73) Vycellix, Inc., Tampa, Florida, US;
 (72) ALICI, Evren, Nyköping, SE; DURU, Adil, Pembroke Pines, Florida, US; SUTLU, Tolga, Kadiköy-Istanbul, TR;
 (74) inventa Patentová a známková kancelária s.r.o., Bratislava, SK;
 (86) PCT/US2016/054618
 (87) WO 2017/059177
(54) Zlepšené dodávanie génov do prirodzene zabíjajúcich buniek, hematopoetických kmeňových buniek a makrofágov

- (51) C12N 15/00**
(11) E 38715
 (96) 17722695.8, 19.4.2017
 (97) 3445850, 27.10.2021
 (31) PCT/EP2016/059056
 (32) 22.4.2016
 (33) WO
 (73) BioNTech SE, Mainz, DE;
 (72) BAIERSDÖRFER, Markus, Mainz, DE; KARIKÓ, Katalin, Mainz, DE;
 (74) ŽOVICOVÁ & ŽOVIC IP, s.r.o., Bratislava, SK;
 (86) PCT/EP2017/059293
 (87) WO 2017/182524
(54) Spôsoby získavania jednovláknovej RNA

- (51) C12N 15/00, C12N 5/00, A61K 48/00**
(11) E 38603
 (96) 17710268.8, 13.3.2017
 (97) 3433368, 6.10.2021
 (31) PCT/EP2016/056160
 (32) 21.3.2016
 (33) WO
 (73) BioNTech SE, Mainz, DE; TRON - Translationale Onkologie an der Universitätsmedizin der Johannes Gutenberg- Universität Mainz gemeinnützige GmbH, Mainz, DE;
 (72) BEISSERT, Tim, Gross-Gerau, DE; SAHIN, Ugur, Mainz, DE; PERKOVIC, Mario, Frankfurt, DE;
 (74) ŽOVICOVÁ & ŽOVIC IP, s. r. o., Bratislava, SK;
 (86) PCT/EP2017/055813
 (87) WO 2017/162461
(54) Trans-replikujúca sa RNA

- (51) C12N 15/00**
(11) E 38635
 (96) 14806215.1, 25.11.2014
 (97) 3074517, 11.8.2021
 (31) 13005541
 (32) 28.11.2013
 (33) EP
 (73) Bavarian Nordic A/S, Kvistgaard, DK;
 (72) HAUSMANN, Jürgen, Gundelfingen, DE; WOLFERSTÄTTER, Michael, München, DE;

- (74) inventa Patentová a známková kancelária s.r.o., Bratislava, SK;
 (86) PCT/EP2014/075522
 (87) WO 2015/078856
(54) Kompozície a metódy na vyvolanie zosilnenej imunitnej odpovede použitím vektorov poxvírusu

- (51) C12Q 1/00, G01N 27/00, G01N 33/00**
(11) E 38614
 (96) 19718195.1, 6.2.2019
 (97) 3749780, 18.8.2021
 (31) 42452418
 (32) 7.2.2018
 (33) PL
 (73) SensDx S.A., Warszawa, PL;
 (72) KUPCZUNAS, Artur, Kalisz, PL; NIDZWORKI, Dawid, Gdansk, PL; URBANSKI, Krzysztof, Bielawa, PL; MNICH, Jakub, Wroclaw, PL; PALA, Katarzyna, Wroclaw, PL; GONDEK, Tomasz, Katna, PL; CZACZYK, Elzbieta, Pruszcz Gdanski, PL; DZIABOWSKA, Karolina, Elblag, PL;
 (74) ROTT, RŮŽIČKA & GUTTMANN, v.o.s., Bratislava, SK;
 (86) PCT/IB2019/050935
 (87) WO 2019/155366
(54) Senzor na merania impedancie vzorky biologického alebo chemického faktora a spôsob detekcie biologického alebo chemického faktora vo vzorke s použitím takéhoto senzora

- (51) C21D 9/00, C22C 38/00**
(11) E 38607
 (96) 19217801.0, 20.12.2016
 (97) 3656880, 18.8.2021
 (31) PCT/IB2015/059839
 (32) 21.12.2015
 (33) WO
 (62) 16822986.2
 (73) ArcelorMittal, Luxembourg, LU;
 (72) GOSPODINOVA, Maya, Maizieres-les-Metz, FR; HEBERT, Véronique, Saint-Julien-les-Metz, FR; VENKATASURYA, Pavan, East Chicago, Indiana, US;
 (74) MAJLINGOVÁ & PARTNERS, s. r. o., Bratislava, SK;
(54) Spôsob výroby vysoko pevného oceľového plechu so zlepšenou ťažnosťou a tvarovateľnosťou a získaný oceľový plech

- (51) C22B 1/00, H01M 10/00, H01M 6/00, C22B 7/00**
(11) E 38654
 (96) 17791310.0, 12.10.2017
 (97) 3529841, 25.8.2021
 (31) 102016120046
 (32) 20.10.2016
 (33) DE
 (73) Duesenfeld GmbH, Wendeburg, DE;
 (72) HANISCH, Christian, Braunschweig, DE;
 (74) Bachratá Magdaléna, Mgr., Bratislava, SK;
 (86) PCT/EP2017/076113
 (87) WO 2018/073101
(54) Spôsob recyklácie na spracovanie použitých batérií, predovšetkým dobíjateľných batérií, a zariadenie na spracovanie batérií

- (51) C23C 2/00**
(11) E 38716
 (96) 18797152.8, 22.10.2018
 (97) 3728681, 22.9.2021
 (31) PCT/IB2017/058107
 (32) 19.12.2017
 (33) WO
 (73) ArcelorMittal, Luxembourg, LU;

- (72) BORDIGNON, Michel, Sprimont, BE; STAUDTE, Jonas, Montigny-Lès-Metz, FR;
 (74) MAJLINGOVA & PARTNERS, s.r.o., Bratislava, SK;
 (86) PCT/IB2018/058185
 (87) WO 2019/123033
(54) Oceľový substrát potiahnutý ponáraním za tepla

(51) C23G 1/00, C23G 3/00

(11) E 38619

- (96) 18020581.7, 6.11.2018
 (97) 3483304, 3.11.2021
 (31) 102017126645
 (32) 13.11.2017
 (33) DE
 (73) Seppeler Holding und Verwaltungs GmbH & Co. KG, Rietberg, DE;
 (72) Hrdina, Mark, Gehrden, DE;
 (74) MAJLINGOVA & PARTNERS, s.r.o., Bratislava, SK;
(54) Spôsob a zariadenie na povrchovú úpravu

(51) C25B 15/00, C25B 1/00, C25B 9/00

(11) E 38668

- (96) 18822162.6, 2.7.2018
 (97) 3649276, 11.8.2021
 (31) 20171090
 (32) 3.7.2017
 (33) NO
 (73) HYSTAR AS, Oslo, NO;
 (72) THOMASSEN, Magnus S., Oslo, NO; BARNETT, Alejandro Oyarce, Trondheim, NO;
 (74) inventa Patentová a známková kancelária s.r.o., Bratislava, SK;
 (86) PCT/NO2018/050174
 (87) WO 2019/009732
(54) Spôsob výroby vodíka v PEM vodnom elektrolyzérovom systéme, jednotka PEM vodného elektrolyzéra, zostava a systém

(51) C25D 1/00, H01M 4/00, H01M 10/00, C25D 3/00

(11) E 38579

- (96) 20151885.9, 15.1.2020
 (97) 3690082, 13.10.2021
 (31) 201962800263 P, 201916584157
 (32) 1.2.2019, 26.9.2019
 (33) US, US
 (73) Chang Chun Petrochemical Co., Ltd., Taipei City, TW;
 (72) HUANG, Hwei-Fang, Taipei City, TW; LAI, Yao-Sheng, Taipei City, TW; CHOU, Jui-Chang, Taipei City, TW;
 (74) HÖRMANN & PARTNERS s.r.o., Bratislava, SK;
(54) Medená fólia s vynikajúcou adhéziou

(51) D04H 1/00, D06B 3/00, E04B 1/00, B32B 5/00, E04C 2/00, F16L 59/00

(11) E 38709

- (96) 13706282.4, 28.2.2013
 (97) 2822757, 8.9.2021
 (31) PD20120065
 (32) 5.3.2012
 (33) IT
 (73) Aspen Aerogels Inc., Northborough, MA, US;
 (72) TOGNON, Francesco, Padova, IT;
 (74) PATENTSERVIS Bratislava, a.s., Bratislava, SK;
 (86) PCT/EP2013/054067
 (87) WO 2013/131807
(54) Spôsob prípravy rohože obsahujúcej aerogél a systém poskytovania takého spôsobu

(51) D07B 1/00

(11) E 38593

- (96) 13753670.2, 4.7.2013
 (97) 3017108, 29.9.2021
 (73) Arcelormittal Wire France, Bourg en Bresse, FR;
 (72) COUTAZ, Benjamin, Ceyzeriat, FR; COURTEBRAS, Marc, Feillens, FR; BARON, Pierre-François, St Denis Les Bourg, FR;
 (74) MAJLINGOVA & PARTNERS, s.r.o., Bratislava, SK;
 (86) PCT/FR2013/000176
 (87) WO 2015/001199
(54) Ťažné lano obsahujúce jednodielnu dušu

(51) E01C 7/00

(11) E 38702

- (96) 18172589.6, 16.5.2018
 (97) 3404143, 8.9.2021
 (31) 504262017
 (32) 19.5.2017
 (33) AT
 (73) ÖSTERREICHISCHE VIALIT GESELLSCHAFT mbH, Braunau/Inn, AT;
 (72) Bruckbauer, Alexander, Braunau am Inn, AT;
 (74) Zathurecka INPARTNERS GROUP s.r.o., Banská Bystrica, SK;
(54) Bitúmenový stavebný materiál

(51) E04D 13/00

(11) E 38648

- (96) 18185562.8, 25.7.2018
 (97) 3599321, 8.9.2021
 (73) VKR Holding A/S, Hørsholm, DK;
 (72) Baumgardt, Uffe Grønheden, Hørsholm, DK; LUND, Jakob Swaner, Hørsholm, DK;
 (74) Šupáková Andrea, JUDr., Bratislava, SK;
(54) Súprava dielov a spôsob lemovania strešného prvku

(51) E04D 13/00, E05D 15/00, E05F 1/00

(11) E 38641

- (96) 18812048.9, 26.11.2018
 (97) 3714116, 8.9.2021
 (31) PA201770887
 (32) 24.11.2017
 (33) DK
 (73) VKR Holding A/S, Hørsholm, DK;
 (72) RYBERG, Jesper, Hørsholm, DK;
 (74) Šupáková Andrea, JUDr., Bratislava, SK;
 (86) PCT/DK2018/050310
 (87) WO 2019/101279
(54) Strešné okno s vylepšenou pružinovou zostavou

(51) E04D 13/00

(11) E 38636

- (96) 19173060.5, 7.5.2019
 (97) 3567180, 8.9.2021
 (31) PA201870279
 (32) 7.5.2018
 (33) DK
 (73) VKR Holding A/S, Hørsholm, DK;
 (72) Vibæk, Karin Møller, Hørsholm, DK; Jensen, Jesper Meyhoff, Hørsholm, DK;
 (74) Šupáková Andrea, JUDr., Bratislava, SK;
(54) Súprava dielov na lemovanie strešného prvku a spôsob lemovania strešného prvku pomocou takejto súpravy dielov

(51) **E04F 11/00, F21V 33/00, F21V 8/00**
(11) E 38713
 (96) 18162972.6, 20.3.2018
 (97) 3543420, 20.10.2021
 (73) Bangratz, René, Heilbronn, DE;
 (72) Bangratz, René, Heilbronn, DE;
 (74) Zathurecka INPARTNERS GROUP s.r.o., Banská Bystrica, SK;
(54) Profilový systém s prijímacou lištou na svetelný prostriedok

(51) **E05F 1/00, E04D 13/00, E05D 15/00**
(11) E 38647
 (96) 18812050.5, 26.11.2018
 (97) 3714125, 8.9.2021
 (31) PA201770889
 (32) 24.11.2017
 (33) DK
 (73) VKR Holding A/S, Hørsholm, DK;
 (72) HEDE, Lasse Vinther, Hørsholm, DK; RYBERG, Jesper, Hørsholm, DK;
 (74) Šupáková Andrea, JUDr., Bratislava, SK;
 (86) PCT/DK2018/050312
 (87) WO 2019/101281
(54) Strešné okno s primárnym rámom a spoň jedným sekundárnym rámom, spôsob na inštaláciu takého strešného okna a spôsob na demontáž sekundárneho rámu strešného okna

(51) **E06B 3/00, E06B 1/00**
(11) E 38723
 (96) 19199712.1, 26.9.2019
 (97) 3653830, 15.9.2021
 (31) 102018008924
 (32) 13.11.2018
 (33) DE
 (73) SIEGENIA-AUBI KG, Wilnsdorf, DE;
 (72) BERENS, Wolfgang, Kell am See, DE; KOPP, Elmar, Schillingen, DE;
 (74) TOMES - Patentová a známková kancelária, s.r.o., Bratislava, SK;
(54) Zariadenie na krytie posuvného krídla, skladacieho posuvného krídla alebo posúvateľného zdvíhateľného a posuvného krídla okna alebo dverí

(51) **E06C 1/00, E06C 9/00**
(11) E 38710
 (96) 19809372.6, 5.12.2019
 (97) 3728783, 6.10.2021
 (31) 201900002885
 (32) 28.2.2019
 (33) IT
 (73) Wittur Holding GmbH, Wiedenzhausen, DE;
 (72) YILDIZ, Oguzhan, Wiedenzhausen, DE; TOSUN, OZAN, Wiedenzhausen, DE; ERGEN, Turgut Baris, Wiedenzhausen, DE; SELEK, Mesut, Wiedenzhausen, DE;
 (74) PATENTSERVIS Bratislava, a.s., Bratislava, SK;
 (86) PCT/IB2019/060469
 (87) WO 2020/174274
(54) Skladací rebrik

(51) **F01K 7/00, F01K 11/00, F01K 19/00, F22B 1/00, F22B 3/00**
(11) E 38585
 (96) 19712266.6, 25.1.2019
 (97) 3737839, 18.8.2021
 (31) AP2018014694
 (32) 6.2.2018
 (33) GE
 (73) BERIDZE, Enriko, Tbilisi, GE; IORAMASHVILI, Solomon, Tbilisi, GE; KOCHLADZE, Shalva, Tbilisi, GE;

(72) IORAMASHVILI, Solomon, Tbilisi, GE; KOCHLADZE, Shalva, Tbilisi, GE; JINCHARADZE, David, zomrel;
 (74) Zathurecka INPARTNERS GROUP s.r.o., Banská Bystrica, SK;
 (86) PCT/GE2019/050001
 (87) WO 2019/155240
(54) Geotermálne energetické zariadenie

(51) **F16F 1/00, F24S 25/00**
(11) E 38655
 (96) 19179821.4, 12.6.2019
 (97) 3581825, 11.8.2021
 (31) 102018209482
 (32) 13.6.2018
 (33) DE
 (73) K2 Systems GmbH, Renningen, DE;
 (72) Koch, Bernd, Obersöcherling, DE;
 (74) Bušová Eva, JUDr., Bratislava, SK;
(54) Úložné zariadenie, usporiadanie solárneho systému

(51) **F16H 1/00**
(11) E 38663
 (96) 14720478.8, 21.3.2014
 (97) 2978996, 11.8.2021
 (31) 13001506
 (32) 25.3.2013
 (33) EP
 (73) Spinea s.r.o., Haniska, SK;
 (72) FECKO, Tibor, Presov, SK;
 (74) BRICHTA & PARTNERS s.r.o., Bratislava, SK;
 (86) PCT/EP2014/000777
 (87) WO 2014/154340
(54) Prevodovka

(51) **F16J 15/00, B60J 10/00**
(11) E 38616
 (96) 18782639.1, 21.9.2018
 (97) 3695144, 8.9.2021
 (31) 102017123419
 (32) 9.10.2017
 (33) DE
 (73) CQLT SaarGummi Technologies S.à.r.l., Remich, LU;
 (72) KAST, Christian, Merzig, DE;
 (74) AK Štros & Kusák, Bratislava, SK;
 (86) PCT/EP2018/000441
 (87) WO 2019/072406
(54) Tesniaci prameň, predovšetkým pre spracovanie ako neko-nečný prameň

(51) **F16P 3/00, B23Q 11/00**
(11) E 38664
 (96) 16167511.1, 28.4.2016
 (97) 3239588, 11.8.2021
 (73) Felder KG, Hall in Tirol, AT; Technische Universität Wien, Wien, AT;
 (72) Weiler, Thomas, Wien, AT; Caudr, Helmut, Wien, AT; Bleicher, Friedrich, Wien, AT;
 (74) ROTT, RŮŽIČKA & GUTTMANN, v.o.s., Bratislava, SK;
(54) Spôsob detegovania hmoty

(51) **F23J 13/00**
(11) E 38660
 (96) 16196500.9, 31.10.2016
 (97) 3171082, 11.8.2021
 (31) 201510843409
 (32) 20.11.2015

- (33) CN
 (73) Vaillant GmbH, Remscheid, DE; Vaillant (Wuxi) Heating Equipment Co., Ltd., Wuxi, Jiangsu, CN;
 (72) Shu, Minyong, Wuxi City, CN; Han, Xianshan, Wuxi City, CN;
 (74) GIRMAN IP Management, Nitra, SK;
(54) Zostava dymovodu a systém plynového zariadenia zahrňujúci zostavu dymovodu

- (51) F23N 5/00**
(11) E 38695
 (96) 20158669.0, 21.2.2020
 (97) 3712501, 25.8.2021
 (31) 102019107367
 (32) 22.3.2019
 (33) DE
 (73) Vaillant GmbH, Remscheid, DE;
 (72) Tomczak, Heinz-Jörg, 42327 Wuppertal, DE; Resch, Sabrina, 51381 Leverkusen, DE;
(54) Spôsob a zariadenie na regeneráciu elektródy na meranie ionizácie v oblasti plameňa horáka

- (51) F23N 5/00**
(11) E 38696
 (96) 19215519.0, 12.12.2019
 (97) 3680553, 25.8.2021
 (31) 102019100467
 (32) 10.1.2019
 (33) DE
 (73) Vaillant GmbH, Remscheid, DE;
 (72) Tomczak, Heinz-Jörg, Wuppertal, DE; Fischer, Christian, Remscheid, DE;
(54) Spôsob regulácie pomeru spaľovacieho vzduchu v horáku vykurovacieho zariadenia

- (51) F24F 13/00, A62C 2/00, F24F 11/00**
(11) E 38721
 (96) 19170197.8, 18.4.2019
 (97) 3561408, 29.9.2021
 (31) 1800357
 (32) 24.4.2018
 (33) FR
 (73) Rf-Technologies, Oosterzele, BE;
 (72) D'HAESE, Jonas, Oosterzele, BE; VANDENHEEDE, Pascal, Oosterzele, BE;
 (74) Zathurecka INPARTNERS GROUP s.r.o., Banská Bystrica, SK;
(54) Zostava rámov pre klapku na odvod dymu s uzáverom

- (51) F26B 3/00, F26B 15/00, F26B 25/00**
(11) E 38727
 (96) 18799755.6, 7.11.2018
 (97) 3717850, 25.8.2021
 (31) 102017126978
 (32) 16.11.2017
 (33) DE
 (73) Eisenmann GmbH, Böblingen, DE;
 (72) GÜMBEL, Urs, Nürtingen, DE;
 (74) PATENTSERVIS Bratislava, a. s., Bratislava, SK;
 (86) PCT/EP2018/080406
 (87) WO 2019/096638
(54) Zariadenie a spôsob temperovania spracovávaných predmetov

- (51) F28D 9/00, F28F 3/00, F28D 21/00**
(11) E 38678
 (96) 17160259.2, 10.3.2017
 (97) 3372937, 6.10.2021
 (73) Alfa Laval Corporate AB, Lund, SE;
 (72) SJÖDIN, Per, Lund, SE; SKOGLÖSA, Anders, Ramlösa, SE;
 (74) PATENTSERVIS Bratislava, a. s., Bratislava, SK;
(54) Zväzok dosiek pre zariadenie na výmenu tepla a zariadenie na výmenu tepla

- (51) F28D 20/00**
(11) E 38694
 (96) 19216572.8, 16.12.2019
 (97) 3680595, 13.10.2021
 (31) 102018132467
 (32) 17.12.2018
 (33) DE
 (73) Elmess Thermosystemtechnik GmbH & Co. KG, Uelzen, DE;
 (72) Dreyer, Hartmut, Uelzen, DE;
 (74) inventa Patentová a známková kancelária s.r.o., Bratislava, SK;
(54) Spôsob a zariadenie na nabíjanie a vybíjanie termochemického teploakumulačného média ako aj slimákový dopravník na nabíjanie termochemického teploakumulačného média

- (51) G01G 19/00**
(11) E 38653
 (96) 18211014.8, 7.12.2018
 (97) 3499199, 1.9.2021
 (31) 17207636
 (32) 15.12.2017
 (33) EP
 (73) Kistler Holding AG, Winterthur, CH;
 (72) Ribi, Adrian, Winterthur, CH;
 (74) ŽOVICOVÁ & ŽOVIC IP, s.r.o., Bratislava, SK;
(54) Senzor WIM a postup na výrobu senzora WIM

- (51) G01N 33/00**
(11) E 38692
 (96) 17725620.3, 29.5.2017
 (97) 3465207, 1.9.2021
 (31) 16172000
 (32) 30.5.2016
 (33) EP
 (73) Max-Planck-Gesellschaft zur Förderung der Wissenschaften e.V., München, DE;
 (72) SKIRYCZ, Aleksandra, Potsdam, DE; KIERSZNIOWSKA, Sylwia, Potsdam, DE; VEYEL, Daniel, Biberach, DE; WILLMITZER, Lothar, Kleinmachnow, DE; CHODASIEWICZ, Monika, Potsdam, DE;
 (74) PATENTSERVIS Bratislava, a. s., Bratislava, SK;
 (86) PCT/EP2017/062841
 (87) WO 2017/207460
(54) Identifikácia ligandov ko-frakcionáciou

- (51) G01T 1/00**
(11) E 38685
 (96) 15796448.7, 22.5.2015
 (97) 3146527, 18.8.2021
 (31) 2014901905
 (32) 22.5.2014
 (33) AU
 (73) AUSTRALIAN NUCLEAR SCIENCE & TECHNOLOGY ORGANISATION, Lucas Heights, New South Wales, AU;

- (72) BOARDMAN, David, Lucas Heights, New South Wales, AU;
SARBUTT, Adam, Lucas Heights, New South Wales, AU;
FLYNN, Alison, Lucas Heights, New South Wales, AU; PRO-
KOPOVICH, Dale, Lucas Heights, New South Wales, AU;
(74) inventa Patentová a známková kancelária s.r.o., Bratislava, SK;
(86) PCT/AU2015/000302
(87) WO 2015/176115
(54) **Zobrazovanie gama žiarenia**

- (51) **G06F 11/00**
(11) **E 38704**
(96) 13847823.5, 18.10.2013
(97) 2909726, 1.9.2021
(31) 4340CH2012
(32) 18.10.2012
(33) IN
(73) Sutherland Global Services Inc., Pittsford, New York, US;
(72) BALASUBRAMANIAN, Balamurugan, Chennai, IN; KUMA-
RESAN, Naveen, Chennai, IN; SANOOJ, P S, Cochin, IN;
MADHAVAN, Venkatesh, Chennai, IN;
(74) PATENTSERVIS Bratislava, a.s., Bratislava, SK;
(86) PCT/IN2013/000641
(87) WO 2014/061040
(54) **Systém a spôsob vzdialenej diagnostiky a opravy počítačo-
vého zariadenia**

- (51) **G08B 15/00, F41H 13/00, H05C 1/00**
(11) **E 38628**
(96) 18804673.4, 6.11.2018
(97) 3707686, 25.8.2021
(31) 1760365
(32) 6.11.2017
(33) FR
(73) SAS Netforce, Mauguio, FR;
(72) D'Oriano, Gaëlord, Restinclières, FR;
(74) Zathurecka INPARTNERS GROUP s.r.o., Banská Bystrica, SK;
(86) PCT/FR2018/052727
(87) WO 2019/086820
(54) **Bezpečné zariadenie na aplikáciu elektrických impulzov**

- (51) **H01F 27/00**
(11) **E 38690**
(96) 18172240.6, 15.5.2018
(97) 3432326, 1.9.2021
(31) 20170092602
(32) 21.7.2017
(33) KR
(73) Solum Co., Ltd., Gyeonggi-do, KR;
(72) CHEON, Myeong-sik, Gyeonggi-do, KR; KIM, Jun-young, Gye-
onggi-do, KR; BANG, Yun-sic, Gyeonggi-do, KR;
(74) FAJNOR IP, s. r. o., Bratislava, SK;
(54) **Transformátor a napájacie zariadenie, ktoré ho obsahuje**

- (51) **H01H 33/00**
(11) **E 38683**
(96) 16189608.9, 20.9.2016
(97) 3297014, 11.8.2021
(73) Rail Power Systems GmbH, München, DE;
(72) Hillmann, Edenilson de Oliveira, Bottrop, DE;
(74) Bušová Eva, JUDr., Bratislava, SK;
(54) **Vysokonapäťové spínacie zariadenia a spínací systém s vy-
sokonapäťovým spínacím zariadením a spôsob výroby vy-
sokonapäťového spínacieho zariadenia**

- (51) **H01P 1/00, H01Q 1/00, H01Q 13/00**
(11) **E 38591**
(96) 18170498.2, 3.5.2018
(97) 3401994, 13.10.2021
(31) 201715587079
(32) 4.5.2017
(33) US
(73) RF elements s.r.o., Bratislava, SK;
(72) Taptic Juraj, Zálesie, SK; Marcincák Martin, Humenné, SK;
(74) MAJLINGOVA & PARTNERS, s.r.o., Bratislava, SK;
(54) **Zostavy rýchlospojky**

- (51) **H02M 7/00, H02J 9/00**
(11) **E 38622**
(96) 15839060.9, 10.12.2015
(97) 3231078, 12.5.2021
(31) 20140885
(32) 10.12.2014
(33) CZ
(73) Nami-tech S.r.o., Zlín, CZ;
(72) ODLOZILIK, Miroslav, Perná, CZ; ZRUNA, Dalimil, Uherský
Ostroh, CZ; ZRUNA, Martin, Perná, CZ;
(74) Zathurecka INPARTNERS GROUP s.r.o., Banská Bystrica, SK;
(86) PCT/CZ2015/000150
(87) WO 2016/091234
(54) **Menič s oscilátorom a sústava meniča s oscilátorom spoje-
ného so zát'azou**

- (51) **H04L 12/00**
(11) **E 38626**
(96) 19174721.1, 15.5.2019
(97) 3570498, 20.10.2021
(31) 201805321
(32) 16.5.2018
(33) BE
(73) Niko NV, Sint-Niklaas, BE;
(72) VERCAMMEN, Johan, Nijlen, BE; DE BOCK, Yannick, Be-
veren, BE; DUFLOU, Joost, Leuven, BE; AUQUILLA, Andres,
Leuven, BE;
(74) ŽOVICOVÁ & ŽOVIC IP, s. r. o., Bratislava, SK;
(54) **Adaptívny riadiaci systém HVAC**

- (51) **H04N 19/00**
(11) **E 38633**
(96) 18207931.9, 20.8.2012
(97) 3550836, 13.10.2021
(31) 201210018818
(32) 20.1.2012
(33) CN
(62) 12866355.6
(73) Huawei Technologies Co., Ltd., Shenzhen, Guangdong, CN;
(72) YANG, Haitao, Shenzhen, Guangdong, CN; LI, Bin, Shenzhen,
Guangdong, CN; LI, Houqiang, Shenzhen, Guangdong, CN;
ZHOU, Jiantong, Shenzhen, Guangdong, CN;
(74) inventa Patentová a známková kancelária s.r.o., Bratislava, SK;
(54) **Spôsob dekódovania a zariadenie**

- (51) **H04N 19/00**
(11) **E 38640**
(96) 20157173.4, 6.11.2012
(97) 3675491, 13.10.2021
(31) 1160114
(32) 7.11.2011
(33) FR
(62) 12794437.9

- (73) Dolby International AB, Amsterdam, NL;
 (72) HENRY, Félix, Saint Gregoire, FR; CLARE, Gordon, Pace, FR;
 (74) HÖRMANN & PARTNERS s.r.o., Bratislava, SK;
(54) Spôsob dekódovania snímok

- (51) H04N 19/00**
(11) E 38642
 (96) 14825652.2, 15.7.2014
 (97) 3024237, 8.9.2021
 (31) 20130082813, 20140030739
 (32) 15.7.2013, 17.3.2014
 (33) KR, KR
 (73) Electronics and Telecommunications Research Institute, Daejeon, KR;
 (72) LEE, Ha Hyun, Seoul, KR; LEE, Jin Ho, Daejeon, KR; KANG, Jung Won, Daejeon, KR; CHOI, Jin Soo, Daejeon, KR; KIM, Jin Woong, Daejeon, KR;
 (74) ROTT, RŮŽIČKA & GUTTMANN, v.o.s., Bratislava, SK;
 (86) PCT/KR2014/006401
 (87) WO 2015/009036
(54) Spôsob a zariadenie na predikciu medzivrstvy na základe informácie o časovej podvrstve

- (51) H04N 19/00**
(11) E 38698
 (96) 20168284.6, 17.3.2014
 (97) 3697092, 29.9.2021
 (31) 2013074913, 2013074914, 2013081796, 2013081797, 2014023251, 2014023252
 (32) 29.3.2013, 29.3.2013, 10.4.2013, 10.4.2013, 10.2.2014, 10.2.2014
 (33) JP, JP, JP, JP, JP, JP
 (62) 14773077.4
 (73) JVCKENWOOD Corporation, Yokohama-shi, Kanagawa, JP;
 (72) NAKAMURA, Hiroya, Yokohama-shi, Kanagawa, JP; UEDA, Motoharu, Yokohama-shi, Kanagawa, JP; FUKUSHIMA, Shigeru, Yokohama-shi, Kanagawa, JP; KUMAKURA, Toru, Yokohama-shi, Kanagawa, JP;
 (74) inventa Patentová a známková kancelária s.r.o., Bratislava, SK;
(54) Zariadenie dekodujúce obraz, spôsob dekódovania obrazu a program dekodujúci obraz

- (51) H04N 19/00**
(11) E 38651
 (96) 15000533.8, 20.4.2012
 (97) 2916545, 10.11.2021
 (31) 20110108448
 (32) 24.10.2011
 (33) KR
 (62) 12843719.1
 (73) INNOTIVE LTD, London, GB;
 (72) Park, Shin Ji, Seoul, KR;
 (74) Zivko Mijatovic and Partners s.r.o., Bratislava, SK;
(54) Spôsob a zariadenie na dekódovanie intra predikčného módu

- (51) H04N 19/00**
(11) E 38700
 (96) 15001379.5, 20.4.2012
 (97) 2941004, 17.11.2021
 (31) 20110108448
 (32) 24.10.2011
 (33) KR
 (62) 12843719.1
 (73) INNOTIVE LTD, London, GB;
 (72) Park, Shin Ji, Seoul, KR;
 (74) Zivko Mijatovic and Partners s.r.o., Bratislava, SK;
(54) Spôsob a zariadenie na dekódovanie intra predikčného módu

- (51) H04N 19/00**
(11) E 38730
 (96) 15001381.1, 20.4.2012
 (97) 2945380, 17.11.2021
 (31) 20110108448
 (32) 24.10.2011
 (33) KR
 (62) 12843719.1
 (73) INNOTIVE LTD, London, GB;
 (72) Park, Shin Ji, Seoul, KR;
 (74) Zivko Mijatovic and Partners s.r.o., Bratislava, SK;
(54) Spôsob a zariadenie na dekódovanie intra predikčného módu

- (51) H04W 72/00, H04W 28/00**
(11) E 38578
 (96) 18820319.4, 13.6.2018
 (97) 3644673, 13.10.2021
 (31) 201710482714
 (32) 22.6.2017
 (33) CN
 (73) Vivo Mobile Communication Co., Ltd., Dongguan, Guangdong, CN;
 (72) CHEN, Xiaohang, Dongguan, Guangdong, CN; PAN, Xueming, Dongguan, Guangdong, CN;
 (74) HÖRMANN & PARTNERS s.r.o., Bratislava, SK;
 (86) PCT/CN2018/091032
 (87) WO 2018/233521
(54) Metóda prenosu dát, základná stanica a užívateľský terminál

(51)	(11)	(51)	(11)	(51)	(11)	(51)	(11)
A01G 9/00	E 38697	A61P 35/00	E 38708	C07D 471/00	E 38620	E06C 1/00	E 38710
A01K 9/00	E 38612	B01D 63/00	E 38718	C07D 487/00	E 38601	F01K 7/00	E 38585
A01N 63/00	E 38588	B01J 23/00	E 38611	C07D 487/00	E 38649	F16F 1/00	E 38655
A61F 2/00	E 38608	B05B 7/00	E 38731	C07J 11/00	E 38687	F16H 1/00	E 38663
A61F 2/00	E 38610	B21D 5/00	E 38656	C07K 7/00	E 38677	F16J 15/00	E 38616
A61F 5/00	E 38673	B23K 1/00	E 38686	C07K 14/00	E 38699	F16P 3/00	E 38664
A61F 7/00	E 38609	B23K 10/00	E 38643	C07K 14/00	E 38602	F23J 13/00	E 38660
A61H 9/00	E 38595	B23K 26/00	E 38652	C07K 14/00	E 38621	F23N 5/00	E 38695
A61K 9/00	E 38672	B25B 13/00	E 38605	C07K 16/00	E 38669	F23N 5/00	E 38696
A61K 9/00	E 38688	B29C 53/00	E 38632	C07K 16/00	E 38630	F24F 13/00	E 38721
A61K 9/00	E 38589	B32B 3/00	E 38681	C07K 16/00	E 38581	F26B 3/00	E 38727
A61K 9/00	E 38719	B32B 17/00	E 38644	C07K 16/00	E 38676	F28D 9/00	E 38678
A61K 9/00	E 38599	B60J 10/00	E 38615	C08B 37/00	E 38600	F28D 20/00	E 38694
A61K 9/00	E 38582	B60K 17/00	E 38627	C08F 220/00	E 38659	G01G 19/00	E 38653
A61K 9/00	E 38703	B65D 83/00	E 38693	C08G 18/00	E 38701	G01N 33/00	E 38692
A61K 9/00	E 38680	B65G 21/00	E 38646	C09D 161/00	E 38725	G01T 1/00	E 38685
A61K 9/00	E 38598	B65G 27/00	E 38665	C10G 49/00	E 38613	G06F 11/00	E 38704
A61K 9/00	E 38586	B66B 23/00	E 38684	C10L 1/00	E 38726	G08B 15/00	E 38628
A61K 31/00	E 38604	B66B 23/00	E 38728	C10L 5/00	E 38584	H01F 27/00	E 38690
A61K 31/00	E 38638	B67D 1/00	E 38618	C12N 9/00	E 38625	H01H 33/00	E 38683
A61K 31/00	E 38724	C01G 51/00	E 38679	C12N 15/00	E 38666	H01P 1/00	E 38591
A61K 31/00	E 38729	C03B 33/00	E 38631	C12N 15/00	E 38671	H02M 7/00	E 38622
A61K 31/00	E 38606	C03C 27/00	E 38689	C12N 15/00	E 38715	H04L 12/00	E 38626
A61K 31/00	E 38722	C04B 28/00	E 38675	C12N 15/00	E 38635	H04N 19/00	E 38633
A61K 31/00	E 38717	C04B 28/00	E 38658	C12N 15/00	E 38603	H04N 19/00	E 38640
A61K 31/00	E 38639	C05F 11/00	E 38667	C12Q 1/00	E 38614	H04N 19/00	E 38642
A61K 31/00	E 38594	C07C 7/00	E 38617	C21D 9/00	E 38607	H04N 19/00	E 38698
A61K 31/00	E 38590	C07C 67/00	E 38661	C22B 1/00	E 38654	H04N 19/00	E 38700
A61K 31/00	E 38623	C07C 273/00	E 38634	C23C 2/00	E 38716	H04N 19/00	E 38651
A61K 31/00	E 38714	C07D 239/00	E 38662	C23G 1/00	E 38619	H04N 19/00	E 38730
A61K 31/00	E 38682	C07D 401/00	E 38705	C25B 15/00	E 38668	H04W 72/00	E 38578
A61K 31/00	E 38596	C07D 401/00	E 38657	C25D 1/00	E 38579		
A61K 31/00	E 38597	C07D 401/00	E 38674	D04H 1/00	E 38709		
A61K 31/00	E 38711	C07D 401/00	E 38707	D07B 1/00	E 38593		
A61K 38/00	E 38650	C07D 403/00	E 38629	E01C 7/00	E 38702		
A61K 39/00	E 38670	C07D 403/00	E 38587	E04D 13/00	E 38648		
A61K 39/00	E 38691	C07D 405/00	E 38592	E04D 13/00	E 38641		
A61K 39/00	E 38624	C07D 413/00	E 38580	E04D 13/00	E 38636		
A61K 48/00	E 38720	C07D 413/00	E 38712	E04F 11/00	E 38713		
A61L 27/00	E 38645	C07D 471/00	E 38706	E05F 1/00	E 38647		
A61M 11/00	E 38637	C07D 471/00	E 38583	E06B 3/00	E 38723		

SC4A Sprístupnené preklady zmenených znení európskych patentových spisov

(11) E 31324

(97) 3048097, 24.4.2019

(45) 3.9.2019

(54) Spôsob výroby N-metylom substituovanej triacetónaminovej zlučiny

MC4A Zrušené európske patenty po námietkovom konaní pred EPÚ

(11) **E 11694**
(97) 1658073
Dátum zrušenia: 2.3.2021

(11) **E 23690**
(97) 1907606
Dátum zrušenia: 22.9.2021

(11) **E 11868**
(97) 2218654
Dátum zrušenia: 8.9.2021

(11) **E 30279**
(97) 3197752
Dátum zrušenia: 19.5.2021

(11) **E 13843**
(97) 2368252
Dátum zrušenia: 17.11.2021

(11) **E 35042**
(97) 3461895
Dátum zrušenia: 16.9.2021

(11) **E 17853**
(97) 1951304
Dátum zrušenia: 1.10.2020

MM4A Zaniknuté európske patenty pre nezaplatenie udržiavacích poplatkov

Oznámenie o zániku európskeho patentu s účinkami pre SR č. E 36454 (EP 3 697 380) pre nezaplatenie udržiavacích poplatkov zverejnené vo Vestníku ÚPV SR č. 20/2021 pod kódom záhlavia MM4A (str. 42) je neplatné. **Európsky patent s účinkami pre SR č. E 36454 je platný.**

(11) **E 367**
(97) 1509627
Dátum zániku: 2.5.2021

(11) **E 5938**
(97) 1990566
Dátum zániku: 8.5.2021

(11) **E 1508**
(97) 1626829
Dátum zániku: 10.5.2021

(11) **E 6127**
(97) 1753431
Dátum zániku: 18.5.2021

(11) **E 2202**
(97) 1369330
Dátum zániku: 21.5.2021

(11) **E 6423**
(97) 1623719
Dátum zániku: 3.5.2021

(11) **E 3038**
(97) 1654261
Dátum zániku: 19.5.2021

(11) **E 7180**
(97) 1653105
Dátum zániku: 7.5.2021

(11) **E 4420**
(97) 1757880
Dátum zániku: 17.5.2021

(11) **E 7260**
(97) 1361102
Dátum zániku: 7.5.2021

(11) **E 5152**
(97) 1650455
Dátum zániku: 7.5.2021

(11) **E 8294**
(97) 1782004
Dátum zániku: 19.5.2021

(11) **E 5807**
(97) 1859876
Dátum zániku: 24.5.2021

(11) **E 8948**
(97) 1630827
Dátum zániku: 27.5.2021

(11) **E 9671**
(97) 1860101
Dátum zániku: 23.5.2021

(11) **E 9820**
(97) 1879572
Dátum zániku: 10.5.2021

(11) **E 9865**
(97) 1883551
Dátum zániku: 24.5.2021

(11) **E 10222**
(97) 2131414
Dátum zániku: 28.5.2021

(11) **E 10242**
(97) 1633396
Dátum zániku: 20.5.2021

(11) **E 10481**
(97) 2119435
Dátum zániku: 18.5.2021

(11) **E 10884**
(97) 2329983
Dátum zániku: 21.5.2021

(11) **E 10964**
(97) 2285728
Dátum zániku: 26.5.2021

(11) **E 11298**
(97) 1743029
Dátum zániku: 5.5.2021

(11) **E 12007**
(97) 2163131
Dátum zániku: 30.5.2021

(11) **E 12072**
(97) 2313212
Dátum zániku: 21.5.2021

(11) **E 12077**
(97) 2058323
Dátum zániku: 24.5.2021

(11) **E 12130**
(97) 2027244
Dátum zániku: 14.5.2021

(11) **E 12448**
(97) 2021002
Dátum zániku: 2.5.2021

(11) **E 13385**
(97) 2259007
Dátum zániku: 27.5.2021

(11) **E 13770**
(97) 2044748
Dátum zániku: 30.5.2021

(11) **E 13971**
(97) 2027140
Dátum zániku: 18.5.2021

(11) **E 14111**
(97) 2160105
Dátum zániku: 29.5.2021

(11) **E 14139**
(97) 2401903
Dátum zániku: 19.5.2021

(11) **E 14444**
(97) 1623730
Dátum zániku: 14.5.2021

(11) **E 14459**
(97) 2356996
Dátum zániku: 3.5.2021

(11) **E 14490**
(97) 2075007
Dátum zániku: 3.5.2021

(11) **E 14607**
(97) 2524799
Dátum zániku: 17.5.2021

(11) **E 14853**
(97) 2282994
Dátum zániku: 11.5.2021

(11) **E 15002**
(97) 2248565
Dátum zániku: 5.5.2021

(11) **E 15096**
(97) 1716379
Dátum zániku: 5.5.2021

(11) **E 15568**
(97) 2151250
Dátum zániku: 6.5.2021

(11) **E 15583**
(97) 1726764
Dátum zániku: 24.5.2021

(11) E 15667
(97) 2407451
Dátum zániku: 12.5.2021

(11) E 17966
(97) 2041083
Dátum zániku: 25.5.2021

(11) E 16000
(97) 2026946
Dátum zániku: 23.5.2021

(11) E 17985
(97) 1877090
Dátum zániku: 4.5.2021

(11) E 16051
(97) 1507798
Dátum zániku: 26.5.2021

(11) E 18034
(97) 2436197
Dátum zániku: 27.5.2021

(11) E 16472
(97) 2569108
Dátum zániku: 4.5.2021

(11) E 18270
(97) 2593623
Dátum zániku: 3.5.2021

(11) E 16663
(97) 2260875
Dátum zániku: 6.5.2021

(11) E 18470
(97) 2556246
Dátum zániku: 24.5.2021

(11) E 16753
(97) 1629855
Dátum zániku: 28.5.2021

(11) E 18920
(97) 2705020
Dátum zániku: 18.5.2021

(11) E 16844
(97) 1752164
Dátum zániku: 13.5.2021

(11) E 19008
(97) 2291374
Dátum zániku: 22.5.2021

(11) E 16922
(97) 2152805
Dátum zániku: 20.5.2021

(11) E 19090
(97) 2720968
Dátum zániku: 22.5.2021

(11) E 16971
(97) 1631379
Dátum zániku: 26.5.2021

(11) E 19094
(97) 2715162
Dátum zániku: 21.5.2021

(11) E 17123
(97) 1888113
Dátum zániku: 25.5.2021

(11) E 19119
(97) 1769052
Dátum zániku: 31.5.2021

(11) E 17127
(97) 2432338
Dátum zániku: 17.5.2021

(11) E 19126
(97) 1860341
Dátum zániku: 22.5.2021

(11) E 17393
(97) 2430452
Dátum zániku: 14.5.2021

(11) E 19170
(97) 2427303
Dátum zániku: 5.5.2021

(11) E 17594
(97) 2571744
Dátum zániku: 17.5.2021

(11) E 19398
(97) 2429510
Dátum zániku: 12.5.2021

(11) E 17957
(97) 2119726
Dátum zániku: 14.5.2021

(11) E 19422
(97) 1765085
Dátum zániku: 17.5.2021

(11) **E 19541**
(97) 2291395
Dátum zániku: 14.5.2021

(11) **E 19638**
(97) 2429581
Dátum zániku: 7.5.2021

(11) **E 19649**
(97) 2681284
Dátum zániku: 30.5.2021

(11) **E 19682**
(97) 2021006
Dátum zániku: 7.5.2021

(11) **E 19758**
(97) 2707629
Dátum zániku: 11.5.2021

(11) **E 19916**
(97) 2801588
Dátum zániku: 6.5.2021

(11) **E 20089**
(97) 2149561
Dátum zániku: 26.5.2021

(11) **E 20115**
(97) 2709638
Dátum zániku: 16.5.2021

(11) **E 20595**
(97) 2711411
Dátum zániku: 18.5.2021

(11) **E 20713**
(97) 2574167
Dátum zániku: 20.5.2021

(11) **E 20729**
(97) 2542538
Dátum zániku: 26.5.2021

(11) **E 21015**
(97) 2153130
Dátum zániku: 6.5.2021

(11) **E 21036**
(97) 2248648
Dátum zániku: 5.5.2021

(11) **E 21119**
(97) 2432750
Dátum zániku: 24.5.2021

(11) **E 21289**
(97) 2535462
Dátum zániku: 16.5.2021

(11) **E 21316**
(97) 2575463
Dátum zániku: 25.5.2021

(11) **E 21332**
(97) 2713975
Dátum zániku: 30.5.2021

(11) **E 21492**
(97) 2016221
Dátum zániku: 10.5.2021

(11) **E 21661**
(97) 2854577
Dátum zániku: 30.5.2021

(11) **E 21662**
(97) 2854569
Dátum zániku: 30.5.2021

(11) **E 21808**
(97) 2808589
Dátum zániku: 28.5.2021

(11) **E 21838**
(97) 2711361
Dátum zániku: 17.5.2021

(11) **E 21951**
(97) 2435093
Dátum zániku: 26.5.2021

(11) **E 22087**
(97) 2855051
Dátum zániku: 31.5.2021

(11) **E 22143**
(97) 2714526
Dátum zániku: 30.5.2021

(11) **E 22153**
(97) 2854570
Dátum zániku: 30.5.2021

(11) **E 22175**
(97) 2611307
Dátum zániku: 11.5.2021

(11) **E 22201**
(97) 2525538
Dátum zániku: 16.5.2021

(11) **E 23054**
(97) 2460831
Dátum zániku: 25.5.2021

(11) **E 25988**
(97) 3145797
Dátum zániku: 4.5.2021

(11) **E 23315**
(97) 2777411
Dátum zániku: 2.5.2021

(11) **E 26012**
(97) 2848072
Dátum zániku: 9.5.2021

(11) **E 23538**
(97) 2429490
Dátum zániku: 12.5.2021

(11) **E 26079**
(97) 1755799
Dátum zániku: 26.5.2021

(11) **E 23704**
(97) 2975957
Dátum zániku: 21.5.2021

(11) **E 26374**
(97) 3003601
Dátum zániku: 27.5.2021

(11) **E 23734**
(97) 2967155
Dátum zániku: 21.5.2021

(11) **E 26466**
(97) 2705125
Dátum zániku: 6.5.2021

(11) **E 24016**
(97) 2164514
Dátum zániku: 21.5.2021

(11) **E 26707**
(97) 2714752
Dátum zániku: 25.5.2021

(11) **E 24167**
(97) 2847065
Dátum zániku: 7.5.2021

(11) **E 26717**
(97) 2567011
Dátum zániku: 4.5.2021

(11) **E 24246**
(97) 2588217
Dátum zániku: 26.5.2021

(11) **E 26973**
(97) 2164889
Dátum zániku: 14.5.2021

(11) **E 24331**
(97) 2942365
Dátum zániku: 7.5.2021

(11) **E 27247**
(97) 2995022
Dátum zániku: 8.5.2021

(11) **E 24370**
(97) 2569737
Dátum zániku: 9.5.2021

(11) **E 27407**
(97) 2576690
Dátum zániku: 26.5.2021

(11) **E 24529**
(97) 2772304
Dátum zániku: 18.5.2021

(11) **E 27646**
(97) 3140140
Dátum zániku: 12.5.2021

(11) **E 24971**
(97) 2707478
Dátum zániku: 9.5.2021

(11) **E 27917**
(97) 2759733
Dátum zániku: 29.5.2021

(11) **E 25206**
(97) 2566652
Dátum zániku: 5.5.2021

(11) **E 27959**
(97) 3149262
Dátum zániku: 28.5.2021

(11) **E 25249**
(97) 2913153
Dátum zániku: 5.5.2021

(11) **E 28109**
(97) 3145341
Dátum zániku: 21.5.2021

(11) **E 28114**
(97) 3145340
Dátum zániku: 20.5.2021

(11) **E 28305**
(97) 2848017
Dátum zániku: 7.5.2021

(11) **E 28404**
(97) 2700829
Dátum zániku: 20.5.2021

(11) **E 28408**
(97) 2530189
Dátum zániku: 16.5.2021

(11) **E 28568**
(97) 3145346
Dátum zániku: 14.5.2021

(11) **E 28571**
(97) 2994465
Dátum zániku: 12.5.2021

(11) **E 28576**
(97) 3090856
Dátum zániku: 6.5.2021

(11) **E 28596**
(97) 2877515
Dátum zániku: 29.5.2021

(11) **E 28644**
(97) 3177831
Dátum zániku: 13.5.2021

(11) **E 28681**
(97) 3154374
Dátum zániku: 15.5.2021

(11) **E 28747**
(97) 2992094
Dátum zániku: 1.5.2021

(11) **E 28765**
(97) 3090639
Dátum zániku: 30.5.2021

(11) **E 29055**
(97) 2944680
Dátum zániku: 14.5.2021

(11) **E 29077**
(97) 2942193
Dátum zániku: 7.5.2021

(11) **E 29140**
(97) 2015651
Dátum zániku: 3.5.2021

(11) **E 29252**
(97) 2877437
Dátum zániku: 23.5.2021

(11) **E 29480**
(97) 2854574
Dátum zániku: 29.5.2021

(11) **E 29513**
(97) 3091056
Dátum zániku: 4.5.2021

(11) **E 29523**
(97) 3149381
Dátum zániku: 29.5.2021

(11) **E 29640**
(97) 2027245
Dátum zániku: 16.5.2021

(11) **E 30110**
(97) 1890546
Dátum zániku: 30.5.2021

(11) **E 30207**
(97) 2400562
Dátum zániku: 19.5.2021

(11) **E 30262**
(97) 2679442
Dátum zániku: 17.5.2021

(11) **E 30282**
(97) 2847886
Dátum zániku: 10.5.2021

(11) **E 30334**
(97) 3095738
Dátum zániku: 23.5.2021

(11) **E 30396**
(97) 2707459
Dátum zániku: 10.5.2021

(11) **E 30485**
(97) 2679443
Dátum zániku: 18.5.2021

(11) **E 30964**
(97) 3145344
Dátum zániku: 14.5.2021

(11) **E 30972**
(97) 2433014
Dátum zániku: 19.5.2021

(11) **E 30973**
(97) 3145345
Dátum zániku: 14.5.2021

(11) **E 31073**
(97) 3187506
Dátum zániku: 21.5.2021

(11) **E 31318**
(97) 3315496
Dátum zániku: 30.5.2021

(11) **E 31722**
(97) 2847904
Dátum zániku: 10.5.2021

(11) **E 32048**
(97) 3244118
Dátum zániku: 10.5.2021

(11) **E 32085**
(97) 2666504
Dátum zániku: 24.5.2021

(11) **E 32186**
(97) 3140319
Dátum zániku: 8.5.2021

(11) **E 32242**
(97) 3288743
Dátum zániku: 25.5.2021

(11) **E 32255**
(97) 3413010
Dátum zániku: 28.5.2021

(11) **E 32333**
(97) 2707031
Dátum zániku: 8.5.2021

(11) **E 32376**
(97) 2994479
Dátum zániku: 5.5.2021

(11) **E 32477**
(97) 2996473
Dátum zániku: 18.5.2021

(11) **E 32868**
(97) 3303329
Dátum zániku: 31.5.2021

(11) **E 32974**
(97) 3241472
Dátum zániku: 5.5.2021

(11) **E 33081**
(97) 2522782
Dátum zániku: 10.5.2021

(11) **E 33111**
(97) 2714986
Dátum zániku: 25.5.2021

(11) **E 33201**
(97) 3404177
Dátum zániku: 16.5.2021

(11) **E 33235**
(97) 3295993
Dátum zániku: 12.5.2021

(11) **E 33760**
(97) 2269744
Dátum zániku: 30.5.2021

(11) **E 34351**
(97) 3294534
Dátum zániku: 17.5.2021

(11) **E 34360**
(97) 3004162
Dátum zániku: 30.5.2021

(11) **E 34848**
(97) 3184275
Dátum zániku: 21.5.2021

(11) **E 35009**
(97) 3452660
Dátum zániku: 2.5.2021

(11) **E 35394**
(97) 2296935
Dátum zániku: 14.5.2021

(11) **E 35635**
(97) 3140128
Dátum zániku: 11.5.2021

PC4A

Prevody a prechody práv na európske patenty

(11) E 11438

(97) 1542657, 16.11.2011

(73) GW Research Limited, Chivers Way, Histon, Cambridge, GB;
Predchádzajúci majiteľ:
GW Pharma Limited, Histon, Cambridge, GB;
Dátum zápisu do registra: 11.1.2022**(11) E 18207**

(97) 2069255, 3.12.2014

(73) STONIQ S.A., Luxembourg, LU;
Predchádzajúci majiteľ:
Miscanthus-Nawaro-Innovations S.A., Luxembourg, LU;
Dátum zápisu do registra: 20.1.2022**(11) E 19319**

(97) 1617886, 29.7.2015

(73) Tolmar International Limited, Dublin 2, IE;
Predchádzajúci majiteľ:
Tolmar Therapeutics, Inc., Fort Collins, CO, US;
Dátum zápisu do registra: 12.1.2022**(11) E 19550**

(97) 2115029, 16.9.2015

(73) Tolmar International Limited, Dublin 2, IE;
Predchádzajúci majiteľ:
Tolmar Therapeutics, Inc., Fort Collins, CO, US;
Dátum zápisu do registra: 12.1.2022**(11) E 23082**

(97) 1854477, 3.8.2016

(73) Takeda Pharmaceutical Company Limited, Osaka, JP;
Predchádzajúci majiteľ:
Dyax Corp., Burlington, MA, US;
Dátum zápisu do registra: 11.1.2022**(11) E 26632**

(97) 1981519, 27.12.2017

(73) Takeda Pharmaceutical Company Limited, Osaka, JP;
Predchádzajúci majiteľ:
Dyax Corp., Burlington, MA, US;
Dátum zápisu do registra: 11.1.2022**(11) E 29417**

(97) 3042674, 17.10.2018

(73) Tolmar International Limited, Dublin 2, IE;
Predchádzajúci majiteľ:
Tolmar Therapeutics, Inc., Fort Collins, CO, US;
Dátum zápisu do registra: 12.1.2022**(11) E 29482**

(97) 2161991, 25.7.2018

(73) ENDURA S.p.A., 40121 Bologna, IT; OXON ITALIA - S.P.A., Milano, IT;
Predchádzajúci majiteľ:
ENDURA S.p.A., Bologna, IT; Sipcarn S.p.A., Milano, IT;
Dátum zápisu do registra: 11.1.2022**(11) E 29482**

(97) 2161991, 25.7.2018

(73) SIPCARN OXON S.P.A., MILANO, IT;
Predchádzajúci majiteľ:
ENDURA S.p.A., Bologna, IT; SIPCARN OXON S.P.A., Milano, IT;
Dátum zápisu do registra: 11.1.2022**(11) E 30259**

(97) 3226941, 30.1.2019

(73) Tolmar International Limited, Dublin 2, IE;
Predchádzajúci majiteľ:
Tolmar Therapeutics, Inc., Fort Collins, CO, US;
Dátum zápisu do registra: 12.1.2022**(11) E 30456**

(97) 3290046, 2.1.2019

(73) ViroPharma Biologics LLC, Lexington, MA, US;
Predchádzajúci majiteľ:
SHIRE VIROPHARMA LLC, Lexington MA, US;
Dátum zápisu do registra: 12.1.2022**(11) E 30849**

(97) 3237406, 6.2.2019

(73) Galapagos NV, Mechelen, BE;
Predchádzajúci majiteľ:
Galapagos NV, Mechelen, BE; Les Laboratoires Servier, Suresnes, FR;
Dátum zápisu do registra: 17.1.2022**(11) E 33098**

(97) 3202814, 16.10.2019

(73) Tolmar International Limited, Dublin 2, IE;
Predchádzajúci majiteľ:
Tolmar Therapeutics, Inc., Fort Collins, CO, US;
Dátum zápisu do registra: 12.1.2022**(11) E 36129**

(97) 3594027, 21.10.2020

(73) ConWys AG, Rothenburg, CH;
Predchádzajúci majiteľ:
Hofer, Evelyn, Burchrain, CH;
Dátum zápisu do registra: 20.1.2022

TC4A**Zmeny mien**

(11) **E 5313**
(97) 1649079, 7.1.2009
(73) ARXADA, LLC, Morristown, NJ, US;
Dátum zápisu do registra: 14.1.2022

(11) **E 22973**
(97) 2389409, 28.9.2016
(73) Neveon Austria GmbH, Kremsmünster, AT;
Dátum zápisu do registra: 24.1.2022

(11) **E 29482**
(97) 2161991, 25.7.2018
(73) ENDURA S.p.A., Bologna, IT; SIPCAM OXON S.P.A.,
Milano, IT;
Dátum zápisu do registra: 11.1.2022

(11) **E 38153**
(97) 3407949, 23.6.2021
(73) Beyond Air Ltd., Rehovot, IL;
Dátum zápisu do registra: 12.1.2022

TE4A**Zmeny adries**

(11) **E 11438**
(97) 1542657, 16.11.2011
(73) GW Pharma Limited, Histon, Cambridge, GB;
Dátum zápisu do registra: 11.1.2022

(11) **E 24829**
(97) 2767537, 12.4.2017
(73) Medivation Technologies LLC, New York, NY, US;
Dátum zápisu do registra: 20.1.2022

ČASŤ

DODATKOVÉ OCHRANNÉ OSVEDČENIA

Číselné kódy na označovanie bibliografických údajov (Štandard WIPO ST. 9)

- | | | | |
|------|--|------|--|
| (11) | Číslo dokumentu | (92) | Číslo a dátum prvého povolenia uviesť liečivo alebo výrobok na ochranu rastlín na trh v Slovenskej republike |
| (21) | Číslo žiadosti | (93) | Číslo, dátum a štát prvého povolenia uviesť liečivo alebo výrobok na ochranu rastlín na trh v Spoločenstve |
| (22) | Dátum podania žiadosti | (94) | Predpokladaný dátum uplynutia platnosti osvedčenia/
Predpokladaný dátum uplynutia predĺženej doby platnosti osvedčenia/Opravený predpokladaný dátum uplynutia doby platnosti osvedčenia/Opravený predpokladaný dátum uplynutia predĺženej doby platnosti osvedčenia |
| (23) | Dátum podania žiadosti o predĺženie doby platnosti | (95) | Výrobok chránený základným patentom, pre ktorý bolo požiadané o udelenie alebo predĺženie doby platnosti osvedčenia alebo na ktorý bolo udelené osvedčenie, alebo vo vzťahu ku ktorému bola predĺžená platnosť osvedčenia
Typ: (liečivo/výrobok na ochranu rastlín) |
| (54) | Názov vynálezu základného patentu | | |
| (68) | Číslo základného patentu | | |
| (71) | Meno (názov) žiadateľa (-ov) | | |
| (73) | Meno (názov) majiteľa (-ov) | | |
| (74) | Meno (názov) zástupcu (-ov) | | |

Zverejnené žiadosti o udelenie dodatkového ochranného osvedčenia

- (21) **50016-2021**
 - (22) 31.8.2021
 - (68) EP 3 211 085
 - (54) Vývojovo príbuzné línie adeno-asociovaných vírusov (AAV), ich sekvencie, vektory ich obsahujúce a ich použitie
 - (71) The Trustees of The University of Pennsylvania, Philadelphia, PA, US;
 - (74) FAJNOR IP s. r. o., Bratislava, SK;
 - (92) EU/1/20/1443, 18.5.2020
 - (93) EU/1/20/1443, 18.5.2020, EU
 - (95) **Onasemnogén abeparvovek**
Typ: liečivo
-

Udelené dodatkové ochranné osvedčenia

- (11) **404**
 - (21) 50019-2018
 - (22) 13.12.2018
 - (68) EP 2 957 286
 - (54) Kompozície obsahujúce zosieťované kationomeničové polyméry a ich použitie na liečbu hyperkaliémie
 - (73) Vifor (International) Ltd., St. Gallen, CH;
 - (74) ROTT, RŮŽIČKA & GUTTMANN, v. o. s., Bratislava, SK;
 - (92) EU/1/17/1179/001, EU/1/17/1179/002, EU/1/17/1179/003, EU/1/17/1179/004, EU/1/17/1179/005, EU/1/17/1179/006, EU/1/17/1179/007, EU/1/17/1179/008, EU/1/17/1179/009, 21.7.2017
 - (93) EU/1/17/1179/001, EU/1/17/1179/002, EU/1/17/1179/003, EU/1/17/1179/004, EU/1/17/1179/005, EU/1/17/1179/006, EU/1/17/1179/007, EU/1/17/1179/008, EU/1/17/1179/009, 21.7.2017, EU
 - (95) **Patiromer sorbitex kalcium**
Typ: liečivo
 - (94) 21.7.2032
-

Zaniknuté dodatkové ochranné osvedčenia uplynutím doby platnosti

- (11) Dátum zániku
104 28.12.2021

Predĺženia doby platnosti dodatkového ochranného osvedčenia

- (11) 399**
(21) 50013-2019
(23) 9.5.2019
(68) EP 1 824 988
(54) Na miesto zameraná modifikácia FVIII
(73) Bayer HealthCare LLC, Whippany, NJ, US;
(74) MAJLINGOVÁ & PARTNERS, s. r. o., Bratislava, SK;
(92) EU/1/18/1324/001, EU/1/18/1324/002, EU/1/18/1324/003,
EU/1/18/1324/004, EU/1/18/1324/005, 26.11.2018
(93) EU/1/18/1324/001, EU/1/18/1324/002, EU/1/18/1324/003,
EU/1/18/1324/004, EU/1/18/1324/005, 26.11.2018, EU
(95) Damoktokog alfa pegol
(94) 15.5.2031
-

Zmeny adries majiteľov dodatkových ochranných osvedčení

- (11) 408**
(21) 19-2019
(73) Medivation Technologies LLC, New York, NY, US;
Dátum zápisu do registra: 20.1.2022
-

ČASŤ

ÚŽITKOVÉ VZORY

Kódy na označovanie jednotlivých druhov dokumentov (Štandard WIPO ST. 16)

U1 Zverejnené prihlášky úžitkových vzorov podľa zákona č. 517/2007 Z. z. o úžitkových vzoroch a o zmene a doplnení niektorých zákonov v znení neskorších predpisov	Y1 Zapísané úžitkové vzory podľa zákona č. 517/2007 Z. z. o úžitkových vzoroch a o zmene a doplnení niektorých zákonov v znení neskorších predpisov bez zmeny v porovnaní s príslušnou zverejnenou prihláškou
	Y2 Zapisané úžitkové vzory podľa zákona č. 517/2007 Z. z. o úžitkových vzoroch a o zmene a doplnení niektorých zákonov v znení neskorších predpisov so zmenou v porovnaní s príslušnou zverejnenou prihláškou
	Y3 Zmenené znenia úžitkových vzorov podľa zákona č. 517/2007 Z. z. o úžitkových vzoroch a o zmene a doplnení niektorých zákonov v znení neskorších predpisov

Číselné kódy na označovanie bibliografických údajov (Štandard WIPO ST. 9)

(11) Číslo dokumentu (21) Číslo prihlášky (22) Dátum podania prihlášky (31) Číslo prioritnej prihlášky (32) Dátum podania prioritnej prihlášky (33) Krajina alebo regionálna organizácia priority (43) Dátum zverejnenia prihlášky (45) Dátum oznámenia o sprístupnení dokumentu (51) Medzinárodné patentové triedenie (54) Názov (57) Anotácia	(62) Číslo pôvodnej prihlášky v prípade vylúčenej prihlášky (67) Číslo pôvodnej patentovej prihlášky v prípade odbočenia (71) Meno (názov) prihlasovateľa (-ov) (72) Meno pôvodcu (-ov) (73) Meno (názov) majiteľa (-ov) (74) Meno (názov) zástupcu (-ov) (86) Číslo podania medzinárodnej prihlášky podľa PCT (87) Číslo zverejnenia medzinárodnej prihlášky podľa PCT (96) Číslo podania európskej patentovej prihlášky (97) Číslo zverejnenia európskej patentovej prihlášky alebo vydania európskeho patentového spisu
--	---

Poznámka:

Symboly medzinárodného patentového triedenia uvedené v tomto vestníku zodpovedajú vydaniu 2022.01 Medzinárodného patentového triedenia s platnosťou od 1. januára 2022. Na patentových dokumentoch zverejňovaných úradom a vo vestníku úradu budú v roku 2022 uvádzané iba symboly hlavných skupín MPT 2022.01. V databázach úradu, vo webregistroch na internete a v ostatných výstupoch úradu budú zverejňované údaje týkajúce sa patentov a úžitkových vzorov vrátane ich prihlášok so symbolmi úplnej verzie MPT 2022.01.

Kódy na označovanie záhlaví oznámení publikovaných vo Vestníku ÚPV SR (Štandard WIPO ST. 17)

Prihlášky úžitkových vzorov

BA2K Zverejnené prihlášky úžitkových vzorov FA2K Zastavené konania o prihláškach úžitkových vzorov na žiadosť prihlasovateľa FB2K Zastavené konania o prihláškach úžitkových vzorov FC2K Zamietnuté prihlášky úžitkových vzorov GB2K Prevody a prechody práv na prihlášky úžitkových vzorov GD2K Licenčné zmluvy na prihlášky úžitkových vzorov GD2K Ukončenie platnosti licenčných zmlúv na prihlášky úžitkových vzorov PD2K Zmeny dispozičných práv na prihlášky úžitkových vzorov (zálohy) PD2K Zmeny dispozičných práv na prihlášky úžitkových vzorov (ukončenie zálohov) RD2K Exekúcie na prihlášky úžitkových vzorov RF2K Ukončenie exekúcií na prihlášky úžitkových vzorov RL2K Prepis prihlasovateľa prihlášky úžitkového vzoru (na základe rozhodnutia súdu) RL2K Súdne spory o právo na prihlášky úžitkových vzorov RL2K Ukončenie súdnych sporov o právo na prihlášky úžitkových vzorov

Zapísané úžitkové vzory

FG2K Zapisané úžitkové vzory DC2K Zmenené znenia úžitkových vzorov MA2K Zaniknuté úžitkové vzory vzdáním sa MC2K Vymazané úžitkové vzory MG2K Čiastočne vymazané úžitkové vzory MK2K Zaniknuté úžitkové vzory uplynutím doby platnosti ND2K Predĺženie platnosti úžitkových vzorov PC2K Prevody a prechody práv na úžitkové vzory PD2K Zmeny dispozičných práv na úžitkové vzory (zálohy) PD2K Zmeny dispozičných práv na úžitkové vzory (ukončenie zálohov) QB2K Licenčné zmluvy QC2K Ukončenie platnosti licenčných zmlúv RD2K Exekúcie na úžitkové vzory RF2K Ukončenie exekúcií na úžitkové vzory RL2K Prepis majiteľa úžitkového vzoru (na základe rozhodnutia súdu) RL2K Súdne spory o právo na úžitkové vzory RL2K Ukončenie súdnych sporov o právo na úžitkové vzory

Opravy a zmeny

Opravy v prihláškach úžitkových vzorov

HA2K	Doplnenie pôvodcu (-ov)
HB2K	Opravy mien
HC2K	Zmeny mien
HD2K	Opravy adries
HE2K	Zmeny adries
HF2K	Opravy dátumov
HG2K	Opravy zatriedenia podľa MPT
HH2K	Opravy chýb alebo zmeny všeobecne

Opravy v úžitkových vzoroch

TA2K	Doplnenie pôvodcu (-ov)
TB2K	Opravy mien
TC2K	Zmeny mien
TD2K	Opravy adries
TE2K	Zmeny adries
TF2K	Opravy dátumov
TG2K	Opravy zatriedenia podľa MPT
TH2K	Opravy chýb alebo zmeny všeobecne

BA2K

Zverejnené prihlášky úžitkových vzorov

(21)	(51)	(21)	(51)	(21)	(51)	(21)	(51)
19-2021	G01M 15/00	141-2021	F24D 19/00	168-2021	F41A 21/00	50078-2021	G01M 3/00
109-2021	B60N 2/00	142-2021	D03D 15/00	50041-2021	B63B 35/00	50084-2021	G01N 3/00
129-2021	E01F 15/00	144-2021	A61F 7/00	50076-2021	C10L 5/00		
133-2021	D01F 6/00	156-2021	B64C 25/00	50077-2021	G09B 21/00		

(51) A61F 7/00**(21) 144-2021**

(22) 6.10.2021

(31) CZ2020-38185 U

(32) 3.11.2020

(33) CZ

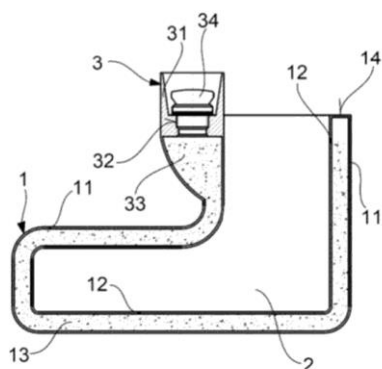
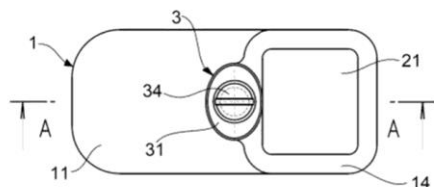
(71) Přecechtěl Milan, Ing., Prostějov, CZ;

(72) Přecechtěl Milan, Ing., Prostějov, CZ;

(74) Labudík Miroslav, Ing., Kysucké Nové Mesto, SK;

(54) Terapeutický prostriedok

(57) Technické riešenie sa týka terapeutického prostriedku tvoreného plášťom (1) v tvare topánky aspoň s jednou vnútornou dutinou (2) otvorenou do vonkajšieho priestoru obúvacím otvorom (21) ohraničeným po svojom obvode lemom (14). Plášť (1) je tvorený vonkajšou stenou (11) a vnútornou stenou (12), medzi ktorými je vytvorená termoaktívna komora (13), kde sú tak vonkajšia stena (11), ako aj vnútorná stena (12) vyrobené z pružného, ohybného, vodotesného a termostályho materiálu, pričom v hornom leme (14) plášťa (1) je vytvorené plniace hrdlo (3) obsahujúce nalievací otvor (32), ktorým je prepojený vonkajší priestor s termoaktívnou komorou (13) a ktorý je uzatvárateľný zátkou (34).

**(51) B60N 2/00****(21) 109-2021**

(22) 12.7.2021

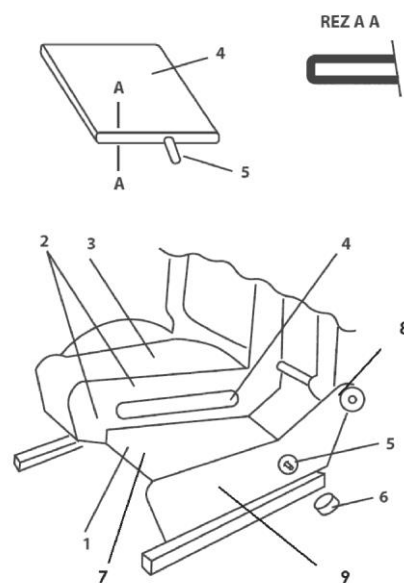
(71) Salus Štefan, Ing., Bratislava, SK;

(72) Salus Štefan, Ing., Bratislava, SK;

(74) Belička Ivan, Ing., Banská Bystrica, SK;

(54) Vzduchový stužujúci vankúš sedadla vodiča automobilu

(57) Vzduchový stužujúci vankúš sedadla vodiča automobilu pozostáva z tela (4) vzduchového vankúša, ktoré je osadené v penovom diele (2), ktorý má tvar obdĺžnika s rozmerom veľkosti sedacej časti (7) sedadla (8), a je vybavené vzduchovým ventilom (5) s ochranným krytom (6). Telo (4) vzduchového vankúša je z gumy.

**(51) B63B 35/00, C08J 11/00, C10G 1/00, C10L 1/00****(21) 50041-2021**

(22) 13.5.2021

(71) Daniška Tomáš, Nitra, SK;

(72) Daniška Vladimír, Ing., Nitra, SK;

(74) Porubčan Róbert, Ing., Ivanka pri Dunaji, SK;

(54) Spôsob spracovania plastového odpadu z vodnej hladiny, predovšetkým na mori, systém na jeho vykonávanie

(57) Spôsob spracovania plastového odpadu z vodnej hladiny, predovšetkým na mori, spočíva v tom, že plastový odpad sa vyzdvihne z hladiny a transportuje sa na plavidlo, pričom sa priamo na plavidle následne spracováva postupom, ktorý zahŕňa odsolenie a/alebo odvlhčenie plastového odpadu, plastový odpad sa na plavidle depolymerizuje bez prístupu vzduchu a vznikajúce pary sa destilujú, pričom sa oddelí aspoň jedna frakcia, ktorá sa následne čistí pomocou hydrogenizácie a poskytuje sa ako palivo pre riečnu a/alebo námornú dopravu alebo sa poskytuje ako petrochemický polotovar. Systém na spracovanie plastového odpadu na vodnej hladine, predovšetkým na mori, zahŕňa aspoň jedno plavidlo plávajúce na vodnej hladine v blízkosti miesta zhromaždeného plastového odpadu, prostriedok na nabereanie plastového odpadu z hladiny, zariadenie na odsolenie a/alebo odvlhčenie plastového odpadu, aspoň jednu depolymerizačnú jednotku na depolymerizáciu plastového odpadu bez prístupu vzduchu, destilačnú jednotku na oddelenie aspoň jednej frakcie

a hydrogenizačné zariadenie na čistenie aspoň jednej frakcie, pričom výstup z depolymerizačnej jednotky je prepojený so vstupom destilačnej jednotky a výstup z destilačnej jednotky je prepojený k hydrogenizačnému zariadeniu na čistenie aspoň jednej frakcie.

(51) **B64C 25/00, B60C 13/00**

(21) **156-2021**

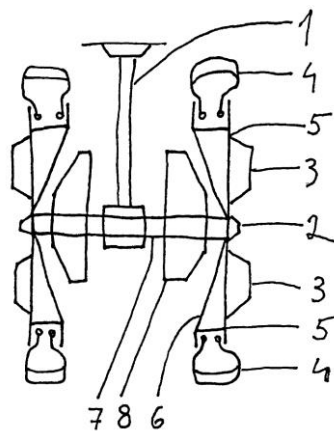
(22) 19.10.2021

(71) Čačáni Milan, Žarnovica, SK;

(72) Čačáni Milan, Žarnovica, SK;

(54) **Zariadenie na roztáčanie leteckých kolies**

(57) Na podvozku (1) zariadenia je umiestnená polos (7), na ktorej je najmenej jedno koleso (2) s pevne upevnenou pneumatikou (4) a s posunutým rámom (5), ktorý je spevnený medzikružím (6) vybaveným vypuklými radiálnymi lopatkami (3). Pri medzikruží (6) je umiestnené brzdové uloženie (8) na polosi (7) kolesa (2).



(51) **C10L 5/00**

(21) **50076-2021**

(22) 28.9.2021

(67) 50050-2021

(71) Miškolci Juraj, Výchapy-Opatovce, SK;

(72) Miškolci Juraj, Výchapy-Opatovce, SK;

(74) Belička Ivan, Ing., Banská Bystrica, SK;

(54) **Tuhé palivo vo forme briekiet alebo peliet vyrobené lisovaním alebo peletovaním**

(57) Tuhé palivo vo forme briekiet alebo peliet vyrobené lisovaním alebo peletovaním obsahuje 30 až 50 % hmotnostných biomasy a 50 až 70 % hmotnostných pyrolýzneho uhlíka získaného pyrolýznym spaľovaním pneumatík. Tuhé palivo sa môže vyrobiť tak, že zmes biomasy s vlhkosťou od 10 do 12 % a pyrolýzneho uhlíka sa lisuje pod tlakom 300 kPa, pričom po lisovaní dosiahne vlhkosť biomasy 4 až 6 %.

(51) **D01F 6/00, D01F 8/00, D01F 1/00, C08L 67/00**

(21) **133-2021**

(22) 22.9.2021

(71) Výskumný ústav chemických vlákien, a.s., Svit, SK;

(72) Tomčíková Zita, Ing., PhD., Liptovský Mikuláš, SK; Michlík Peter, Ing., CSc., Poprad, SK; Krivoš Štefan, Ing., Poprad, SK; Sedlák Michal, Šuňava, SK;

(54) **Polylaktidové vlákna so zvýšenými pevnosťami a dĺžením**

(57) Polylaktidové vlákna so zvýšenými pevnosťami a dĺžením sú zložené z kyseliny polymliečnej v podiele od 96,00 do 99,00 % hmotn. a plastifikátora v podiele od 1,00 do 4,00 % hmotn. Plastifikátor je modifikovaný polyester s hustotou od 0,8 do 1,4 g/cm³ (20 °C, 1,013 hPa) s teplotou rozkladu nad 280 °C.

(51) **D03D 15/00, D03D 1/00, D06P 3/00, A41D 29/00**

(21) **142-2021**

(22) 4.10.2021

(71) Tatrafan, s.r.o., Kežmarok, SK;

(72) Heřmanský Lukáš, Bc., Kežmarok, SK;

(54) **Tkanina na poľnú uniformu s potlačou púšťového dezénu**

(57) Opísaná je tkanina na poľnú uniformu s potlačou púšťového dezénu utkaná zo 100 % bavlnených priadzí dvojmo tkaných v osnove a útku. Priadze, ktoré tvoria mriežku, sú štvormo tkané. Dostava tkaniny má najviac 310 nití na 10 cm v osnove a 220 nití na 10 cm v útku. Tkanina je potlačená digitalizovanou potlačou tak, aby poskytovala zvýšené maskovacie účinky vo viditeľnej aj infračervenej oblasti spektra na nočné pozorovanie v pásme 400 – 1 200 nm.

(51) **E01F 15/00**

(21) **129-2021**

(22) 2.9.2021

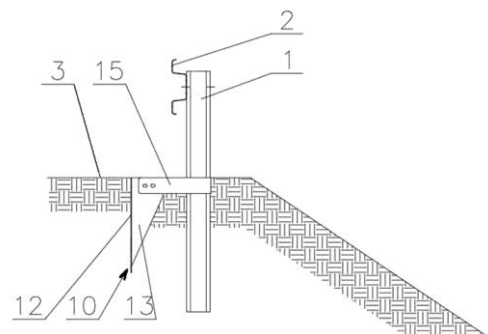
(71) Liberty Ostrava a.s., Ostrava, CZ; STRATEC RT GMBH Srl, Bolzano, IT; FORTEZZA spol. s r.o., Špačince, SK; HAKOM, s. r. o., Martin, SK;

(72) Rochovanský David, Ing., Ostrava - Zábřeh, CZ; Židek Radim, Bc., Bílovec, CZ; Niederkofler Robert, Bolzana BZ, IT; Boris Miroslav, Trnava, SK; Haco Slavomír, Martin, SK;

(74) HÖRMANN & PARTNERS s.r.o., Bratislava, SK;

(54) **Zemná kotva a ju obsahujúci zadržiací systém vozidiel**

(57) Je navrhnuté riešenie, ktoré zabezpečí zvýšenie pevnosti a bezpečnosti zadržiacich systémov vozidiel, konkrétne oceľových zvodidiel cestných komunikácií na rôzne úrovne zadržania a rôzne typy zvodidiel zahŕňajúcich baranené stĺpiky. Uvedená úloha je riešená zemnou kotvou (10), najmä na zadržiací systém vozidiel, ktorá obsahuje jednak oceľovú kotviacu dosku (12) so štvorcovým alebo obdĺžnikovým základným tvarom, na ktorej sú pevne usporiadané dve rebrá (13), upravené na výšku zrkadlovo súmerne na os súmernosti základného tvaru kotviacej dosky (12), a jednak strmeň (15), pričom vo svojej hornej časti je každé z rebier (13) upravené na spojenie s jedným voľným, príslušne upraveným koncom tvaru U strmeňa (15).



(51) F24D 19/00, F24H 9/00**(21) 141-2021**

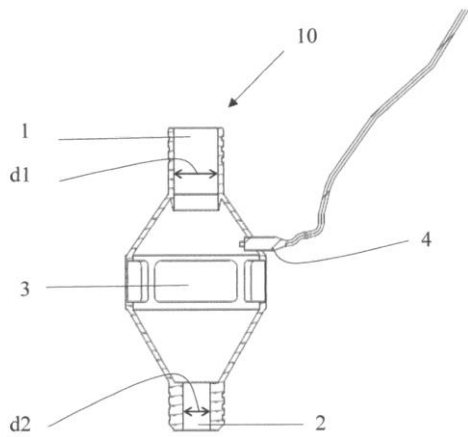
(22) 1.10.2021

(71) Protherm Production s.r.o., Skalica, SK; VAILLANT GmbH, Remscheid, DE;

(72) Bolebruch Marek, Ing., Gbely, SK;

(54) Vykurovacie teplovodné zariadenie s detekciou úniku

(57) Vykurovacie teplovodné zariadenie pripojené aspoň k jednému zdroju ohrevu, zahŕňajúce aspoň jeden tepelný výmenník na ohrev teplotnosného média, doplnňovaci jednotku na prívod teplotnosného média z externého zdroja, aspoň jeden uzavretý hydraulický okruh na cirkuláciu teplotnosného média, ktorý je pripojený k doplnňovacej jednotke, poistný tlakový ventil a riadiacu jednotku na riadenie činnosti, sa vyznačuje tým, že výstup (50) poistného tlakového ventilu je pripojený k sifónu (10) na vizuálnu a/alebo elektronickú kontrolu úniku teplotnosného média z poistného tlakového ventilu.

**(51) F41A 21/00****(21) 168-2021**

(22) 9.11.2021

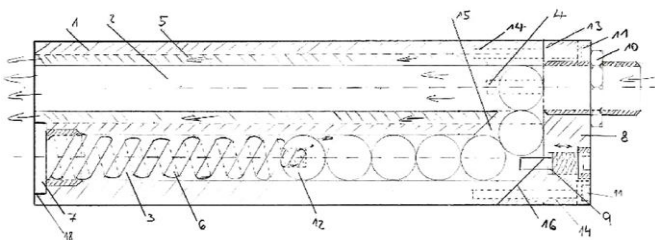
(71) Janiga Peter, Považská Bystrica, SK;

(72) Janiga Peter, Považská Bystrica, SK;

(74) LITVÁKOVÁ A SPOL., s. r. o., Bratislava, SK;

(54) Nadstavec na krátku palnú zbraň

(57) Nadstavec na krátku palnú zbraň na plynové náboje s dráždivou látkou alebo na expanzné náboje obsahuje plášť (1), hlavň (2), zásobník (3) na projektily, zadnú prírubu (8) vybavenú spojovacím prvkom (10) na upevnenie k palnej zbraňi a brzdu (4) projektilu. Hlavň (2) a zásobník (3) na projektily sú uložené v plášti (1) pozdĺžne vedľa seba, plášť (1) je spojený so zadnou prírubou (8) tak, že zadná prírubu (8) uzatvára zadnú časť hlavne (2) a zásobníka (3) na projektily. Hlavň (2) obsahuje najmenej jedno pozdĺžne uložené vybranie (5), ktoré tvorí výdych na plyny. Zásobník (3) na projektily je pripojený s hlavňou (2) prechodovým otvorom (15). Brzda (4) projektilu je uložená v zadnej časti hlavne (2).

**(51) G01M 3/00, G01N 27/00, F16L 9/00, F17D 5/00****(21) 50078-2021**

(22) 6.10.2021

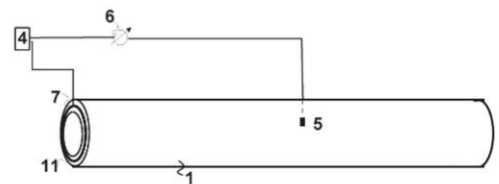
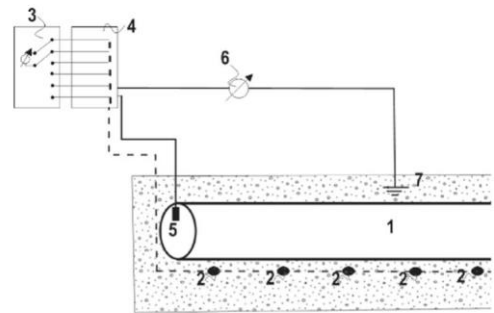
(71) STELLA Group s.r.o., Bratislava, SK;

(72) Gregor Tomáš, Mgr., Bratislava, SK;

(74) ROTT, RŮŽIČKA & GUTTMANN, v. o. s., Bratislava, SK;

(54) Zariadenie na kontrolu tesnosti plastového potrubia

(57) Zariadenie na kontrolu tesnosti plastového potrubia (1) zahŕňa zdroj (6) elektrického poľa, prepojený jednak so sýtiacou kladnou elektródou (5), ktorá je usporiadaná vnútri kontrolovaného plastového potrubia (1), a jednak so sýtiacou zápornou elektródou (7), ktorá je usporiadaná mimo vnútra kontrolovaného plastového potrubia (1). Obe sýtiace elektródy (5, 7) sú pripojené k monitorovacej jednotke (4). Záporná elektróda (7) zariadenia je uložená v zemi pri kontrolovanom plastovom potrubí (1), pričom pod kontrolovaným plastovým potrubím (1) je rovnobežne s osou potrubia (1) v pravidelných rozstupoch usporiadaná množina meracích elektród (2), ktoré sú prepojené izolovaným vodičom (12), ktorý je pripojený k monitorovacej jednotke (4). V monitorovacej jednotke (4) je usporiadané meracie zariadenie (3) s prepájacím relé na postupné prepájanie dvojíc susedných meracích elektród (2). Kontrolované plastové potrubie (1) zariadenia je viacvrstvé s elektricky vodivou vnútornou vrstvou (11), pričom sýtiaca záporná elektróda (7) je pripojená k elektricky vodivej vnútornej vrstve (11).

**(51) G01M 15/00, G05B 17/00, B60L 15/00****(21) 19-2021**

(22) 11.2.2021

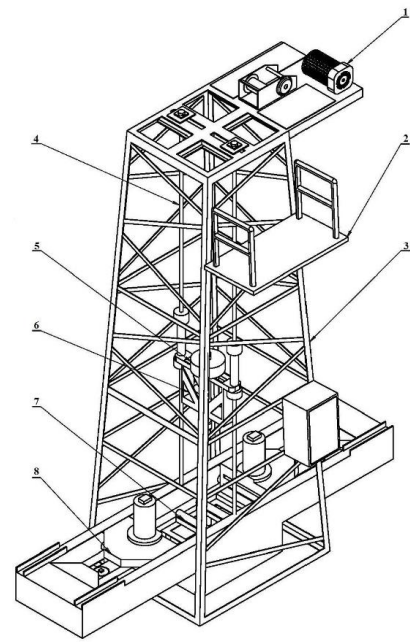
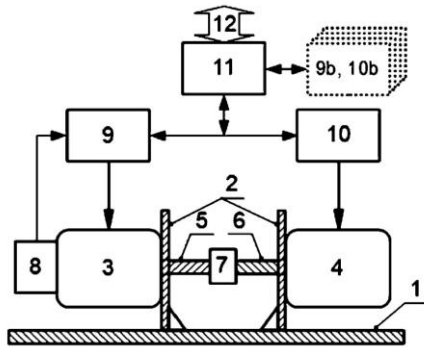
(71) Slovenská technická univerzita v Bratislave, Bratislava, SK;

(72) Béla Igor, Ing., PhD., Bratislava, SK; Huba Mikuláš, prof. Ing., PhD., Bratislava, SK;

(54) Testovacie zariadenie s implementovaným modelovým pohonom elektromobilu

(57) Testovacie zariadenie s implementovaným modelovým pohonom elektromobilu obsahuje dvojicu elektromotorov (3, 4), kde hriadele (5, 6) elektromotorov (3, 4) sú vzájomne spojené a každý z elektromotorov (3, 4) je pripojený k svojej riadiacej jednotke (9, 10). Aspoň k jednému z elektromotorov (3, 4) je pripojený snímač (8) polohy hriadeľa (5, 6) elektromotora (3, 4), kde tento snímač (8) je pripojený k riadiacej jednotke (9, 10) príslušného elektromotora (3, 4). Riadiace jednotky (9, 10) elektromotorov (3, 4) sú pripojené k riadiacej jednotke (11) testovacieho zariadenia, v ktorej je

implementovaný pozdĺžny matematický model vozidla, pričom jeden elektromotor (3) s jeho riadiacou jednotkou (9) vytvára pohon a druhý elektromotor (4) s jeho riadiacou jednotkou (10) vytvára záťaž.



(51) G01N 3/00, G01M 7/00, G01M 13/00

(21) 50084-2021

(22) 9.11.2021

(71) Technická univerzita v Košiciach, Košice, SK;

(72) Marasová Daniela, prof. Ing., CSc., Košice, SK; Balara Milan, doc. Ing., PhD., Prešov, SK; Krešák Jozef, doc. Ing. PhD., Košice, SK; Matisková Darina, doc. Ing., PhD., MBA, Prešov, SK;

(54) Zariadenie na skúšanie bankých dopravníkových pásov

(57) Zariadenie na skúšanie bankých dopravníkových pásov má rovnobežne s vertikálnou osou oceleového stožiaru (3) umiestnené vodiace tyče (4) baranidla (5), ktoré majú navlečené baranidlo (5) s pojazdom (6) pripevneným k pohonu (1) závesu baranidla (5). V spodnej časti oceleového stožiaru (3) je umiestnená stolica (8) s napínacím mechanizmom, ktorého hlavnú časť tvorí napínadlo (7) dopravného pásu. Zariadenie na skúšanie bankých dopravníkových pásov má pracovnú plošinu (2) pripojenú z boku k hornej časti oceleového stožiaru (3) a pojazd (6) so snímačmi, ktoré sú pripojiteľné k elektronickému riadiacemu bloku s príslušným programovým vybavením.

(51) G09B 21/00

(21) 50077-2021

(22) 4.10.2021

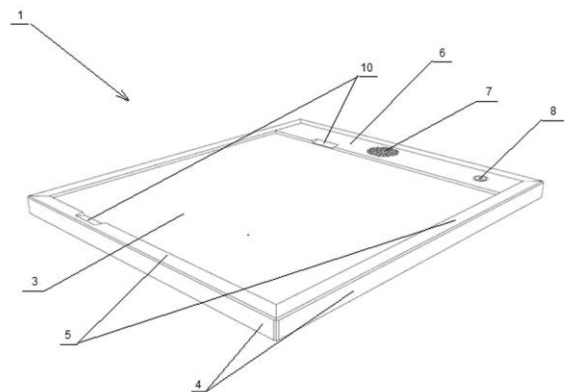
(71) ARNO-G, s.r.o., Bratislava, SK;

(72) Gúziková Ildikó, PhDr., Bratislava, SK; Maroš Vladimír, Ing., Stupava, SK;

(74) MAJLINGOVÁ & PARTNERS, s. r. o., Bratislava, SK;

(54) Hmatová a sluchová elektronická pomôcka informačného, prezentačného a edukačného charakteru najmä pre nevidiace a slabozraké osoby

(57) Hmatová a sluchová elektronická pomôcka informačného, prezentačného a edukačného charakteru najmä pre nevidiace a slabozraké osoby obsahuje rám (1) vybavený elektronikou a množinu 3D reliéfnych panelov na vloženie do rámu (1), kde 3D reliéfny panel je vybavený reliéfom skúmaného objektu a čipom na komunikáciu s elektronikou rámu (1), kde elektronika obsahuje pamäťové médium na nahrávanie zvuku, zvukový výstup, zdroj energie a riadiacu jednotku. 3D reliéfny panel predstavuje reliéf umiestnený na platni, znázorňuje objekt, ktorý nevidiaca osoba spoznáva a vníma hmatom.



(51)	(21)	(51)	(21)	(51)	(21)	(51)	(21)
A61F 7/00	144-2021	C10L 5/00	50076-2021	F24D 19/00	141-2021	G01N 3/00	50084-2021
B60N 2/00	109-2021	D01F 6/00	133-2021	F41A 21/00	168-2021	G09B 21/00	50077-2021
B63B 35/00	50041-2021	D03D 15/00	142-2021	G01M 3/00	50078-2021		
B64C 25/00	156-2021	E01F 15/00	129-2021	G01M 15/00	19-2021		

FG2K

Zapísané úžitkové vzory

(11)	(51)	(11)	(51)	(11)	(51)	(11)	(51)
9414	F24D 3/00	9420	F24H 1/00	9426	B61G 9/00	9432	G08G 5/00
9415	G01N 27/00	9421	B61G 9/00	9427	B29D 30/00	9433	A63C 9/00
9416	B65D 65/00	9422	B61G 9/00	9428	B64C 23/00	9434	H02S 40/00
9417	A23L 2/00	9423	F41H 5/00	9429	F16C 11/00	9435	A41D 13/00
9418	G06N 3/00	9424	A47J 42/00	9430	C22C 18/00	9436	B05C 17/00
9419	G08G 1/00	9425	E01C 11/00	9431	C08L 17/00	9437	B05C 17/00

(51) A23L 2/00**(11) 9417**

(21) 79-2021

(22) 2.6.2021

(43) 16.9.2021

(45) 26.1.2022

(73) HURICANE foods s.r.o., Nitra, SK;

(72) Gergely Filip, Nitra, SK;

(74) BRICHTA & PARTNERS s. r. o., Bratislava, SK;

(54) Osviežujúci nápojový produkt**(51) B05C 17/00****(11) 9436**

(21) 65-2021

(22) 13.5.2021

(43) 29.9.2021

(45) 26.1.2022

(73) Lilko Ján, Ing., MBA, Nitra, SK;

(72) Lilko Ján, Ing., MBA, Nitra, SK; Kotus Martin, doc. Ing. PhD., Snina, SK;

(54) Nadstavec na aplikáciu silikónu**(51) A41D 13/00, A41D 31/00, A62B 17/00, A41D 27/00, B32B 15/00, B32B 9/00****(11) 9435**

(21) 113-2020

(22) 18.6.2020

(43) 29.9.2021

(45) 26.1.2022

(73) Lukáčová Martina, Bánovce nad Bebravou, SK;

(72) Lukáčová Martina, Bánovce nad Bebravou, SK;

(74) BRICHTA & PARTNERS s. r. o., Bratislava, SK;

(54) Súprava zo špeciálne upravenej netkanej textilie s antibakteriálnou úpravou na viacnásobne použiteľnú celotelovú a celodennú ochranu**(51) B05C 17/00****(11) 9437**

(21) 62-2021

(22) 11.5.2021

(43) 29.9.2021

(45) 26.1.2022

(73) Lilko Ján, Ing., MBA, Nitra, SK;

(72) Lilko Ján, Ing., MBA, Nitra, SK; Baláži Juraj, Ing., PhD., Preseľany, SK;

(54) Nadstavec na aplikáciu tmelu**(51) A47J 42/00, A47J 31/00****(11) 9424**

(21) 106-2021

(22) 9.7.2021

(43) 29.9.2021

(45) 26.1.2022

(73) Mítka Marián, Mgr., MBA, Svrčinovec, SK;

(72) Mítka Marián, Mgr., MBA, Svrčinovec, SK;

(74) Labudík Miroslav, Ing., Kysucké Nové Mesto, SK;

(54) Násypka kávového mlynčeka na mletie pražených kávových zŕn**(51) B29D 30/00****(11) 9427**

(21) 92-2021

(22) 22.6.2021

(43) 29.9.2021

(45) 26.1.2022

(73) VIPO a. s., Partizánske, SK;

(72) Švarc Marek, Ing., Veľké Uherce, SK; Lencses Pavol, Ing., Partizánske, SK;

(74) Girmanová Zuzana, Ing., Nitra, SK;

(54) Zariadenie na odvíjanie drôtu pre linky na výrobu päťkových lán a spôsob odvíjania drôtu**(51) A63C 9/00****(11) 9433**

(21) 47-2020

(22) 2.4.2020

(43) 29.9.2021

(45) 26.1.2022

(73) Gáborik Jozef, Kriváň, SK;

(72) Gáborik Jozef, Kriváň, SK;

(74) Belička Ivan, Ing., Banská Bystrica, SK;

(54) Skialpinistické viazanie na lyže s brzdou**(51) B61G 9/00, B61G 5/00****(11) 9421**

(21) 123-2020

(22) 26.6.2020

(43) 29.9.2021

(45) 26.1.2022

(73) Slovenská technická univerzita v Bratislave, Bratislava, SK;

(72) Protasov Roman, Mgr. Ing., Charkov, UA; Bošanský Miroslav, prof. Ing., CSc., Bratislava, SK; Šooš Lubomír, Dr.h.c. prof. Ing., PhD., Bratislava, SK; Ondruška Juraj, Ing., PhD., Bratislava, SK; Bábics Jozef, Ing., Holice, SK;

(54) Polotuhá tlmiača spojovacia tyč pre železničné vozne s pružnými poháríkmi

(51) B61G 9/00, B61G 5/00**(11) 9422**

(21) 124-2020

(22) 26.6.2020

(43) 29.9.2021

(45) 26.1.2022

(73) Slovenská technická univerzita v Bratislave, Bratislava, SK;
 (72) Bošanský Miroslav, prof. Ing., CSc., Bratislava, SK; Protasov Roman, Mgr. Ing., Charkov, UA; Šooš Ľubomír, Dr.h.c. prof. Ing., PhD., Bratislava, SK; Ondruška Juraj, Ing., PhD., Bratislava, SK; Bábics Jozef, Ing., Holice, SK;

(54) Polotuhá spojovacia tyč pre železničné vozne s lanom a tlmiačimi kovovými blokmi**(51) B61G 9/00****(11) 9426**

(21) 125-2020

(22) 26.6.2020

(43) 29.9.2021

(45) 26.1.2022

(73) Slovenská technická univerzita v Bratislave, Bratislava, SK;
 (72) Bošanský Miroslav, prof. Ing., CSc., Bratislava, SK; Protasov Roman, Mgr. Ing., Charkov, UA; Šooš Ľubomír, Dr.h.c. prof. Ing., PhD., Bratislava, SK; Ondruška Juraj, Ing., PhD., Bratislava, SK; Bábics Jozef, Ing., Holice, SK;

(54) Polotuhá tlmiača spojovacia tyč pre železničné vozne s kardanovým kĺbom**(51) B64C 23/00, B64C 9/00****(11) 9428**

(21) 50037-2021

(22) 6.5.2021

(43) 16.9.2021

(45) 26.1.2022

(73) Technická univerzita v Košiciach, Košice, SK;
 (72) Szabo Stanislav, Dr. h. c. prof. h. c. doc. Ing., PhD., MBA, LL.M., Košice, SK; Matisková Darina, Ing., PhD., MBA, Prešov, SK; Szabo Stanislav, Ing. et Ing., MBA, Sady nad Torysou, SK; Balara Milan, doc. Ing., PhD., Prešov, SK;

(54) Dvojrozmerné zahnuté aerodynamické krídla**(51) B65D 65/00, C08L 1/00****(11) 9416**

(21) 50030-2021

(22) 8.4.2021

(43) 16.9.2021

(45) 26.1.2022

(73) Titan Construct engineering s.r.o., Šaľa, SK;
 (72) Sedlár Andrej, Šaľa, SK;
 (74) Porubčan Róbert, Ing., Ivanka pri Dunaji, SK;

(54) Biodegradovateľný jednorazový obal, najmä na potraviny, spôsob jeho výroby a forma na výrobu biodegradovateľného jednorazového obalu**(51) C08L 17/00****(11) 9431**

(21) 222-2020

(22) 8.12.2020

(43) 29.9.2021

(45) 26.1.2022

(73) Odvárková Jozefína, Ing., Kalná nad Hronom, SK;
 (72) Odvárková Jozefína, Ing., Kalná nad Hronom, SK;

(54) Tepelnoizolačný kompozitný materiál obsahujúci recyklovaný materiál**(51) C22C 18/00****(11) 9430**

(21) 50057-2021

(22) 30.6.2021

(43) 29.9.2021

(45) 26.1.2022

(73) Slovenská technická univerzita v Bratislave, Bratislava, SK;
 (72) Koleňák Roman, prof. Ing. PhD., Boleráz, SK; Kostolný Igor, Ing. PhD., Trnava, SK;

(74) Holoubková Mária, Ing., Bratislava, SK;

(54) Aktívna spájkovacia zliatina na báze Zn s prídavkom Ti**(51) E01C 11/00, E01D 19/00, E01F 5/00, E03F 3/00****(11) 9425**

(21) 110-2021

(22) 20.7.2021

(31) CZ2021-38967 U

(32) 2.7.2021

(33) CZ

(43) 29.9.2021

(45) 26.1.2022

(73) CS-BETON s.r.o., Velké Žernoseky, CZ;
 (72) Rašovský Jan, Ing., Litoměřice, Předměstí, CZ;
 (74) BELEŠČÁK & PARTNERS, s.r.o., Piešťany, SK;

(54) Odvodňovacia betónová rúra s tvarovaným profilom**(51) F16C 11/00****(11) 9429**

(21) 97-2021

(22) 29.6.2021

(43) 29.9.2021

(45) 26.1.2022

(73) PRVÁ ZVÁRAČSKÁ, a. s., Bratislava, SK;
 (72) Kolenič František, Ing., PhD., Bratislava, SK; Fodrek Tomáš, Ing., Bratislava, SK; Lipár Slavomír, Ing., PhD., Bratislava, SK;

(54) Polohovací mechanizmus na naklápanie elektrónového dela**(51) F24D 3/00, F24D 19/00, F24D 12/00, F25B 29/00****(11) 9414**

(21) 50038-2021

(22) 24.9.2019

(31) PUV 2018-35525

(32) 25.10.2018

(33) CZ

(43) 16.9.2021

(45) 26.1.2022

(86) PCT/CZ2019/000049

(87) WO2020/083409

(73) ALMEVA AG, Bischofszell, CH; ALMEVA EAST EUROPE s.r.o., Želešice, CZ;

(72) Wascher Marko, Feldkirch, AT; Liebau Erik, Braz, AT;

(74) Holoubková Mária, Ing., Bratislava, SK;

(54) Združený systém na ohrev úžitkovej vody a vykurovacieho média na domové vykurovanie a/alebo na chladienie vykurovacieho média na domové chladienie

- (51) **F24H 1/00, F24H 9/00, H05B 1/00**
(11) 9420
 (21) 61-2021
 (22) 7.5.2021
 (43) 16.9.2021
 (45) 26.1.2022
 (73) Protherm Production s.r.o., Skalica, SK; VAILLANT GmbH, Remscheid, DE;
 (72) Hrica Dávid, Bc., Gbely, SK; Nemčovský Jakub, Ing., Skalica, SK; Spáčil Miroslav, Petrova Ves, SK;
(54) Elektrický prietokový ohrievač a spôsob riadenia elektrického prietokového ohrievača

- (51) **F41H 5/00, F41H 3/00**
(11) 9423
 (21) 226-2020
 (22) 15.12.2020
 (31) 2019-37018
 (32) 16.12.2019
 (33) CZ
 (43) 29.9.2021
 (45) 26.1.2022
 (73) Kováčik Andrej, Ing., PhD., Modra, SK;
 (72) Kováčik Andrej, Ing., PhD., Modra, SK;
(54) Ochranná sieť alebo mreža a ochranný prvok, najmä proti účinkom zbraní

- (51) **G01N 27/00, G16Y 20/00, G16Y 40/00, G08B 21/00, A44C 9/00**
(11) 9415
 (21) 127-2020
 (22) 2.7.2020
 (43) 16.9.2021
 (45) 26.1.2022
 (73) ENACON s.r.o., Bytča, SK;
 (72) Šedivý Štefan, Ing., PhD., Bytča, SK;
(54) Prsteň na detekciu a signalizáciu miery znečistenia povrchu integrovaného senzora

- (51) **G06N 3/00, G06K 9/00**
(11) 9418
 (21) 37-2021
 (22) 30.3.2021
 (43) 25.8.2021
 (45) 26.1.2022
 (73) Slovenská technická univerzita v Bratislave, Bratislava, SK;
 (72) Martinka Jozef, doc. Ing., PhD., Železná Breznica, SK; Rantuch Peter, doc. Ing., PhD., Považská Bystrica, SK; Nečas Aleš, Ing., Vrbové, SK;
(54) Spôsob stanovenia rýchlosti uvoľňovania tepla

- (51) **G08G 1/00**
(11) 9419
 (21) 50029-2021
 (22) 7.4.2021
 (43) 25.8.2021
 (45) 26.1.2022
 (73) Kovalovský Filip, MVDr., Bratislava, SK;
 (72) Kovalovský Filip, MVDr., Bratislava, SK;
 (74) Porubčan Róbert, Ing., Ivanka pri Dunaji, SK;
(54) Systém osvetlenia priechodov, najmä priechodov pre chodcov

- (51) **G08G 5/00**
(11) 9432
 (21) 50042-2021
 (22) 14.5.2021
 (43) 29.9.2021
 (45) 26.1.2022
 (73) Technická univerzita v Košiciach, Košice, SK;
 (72) Szabo Stanislav, Dr. h. c. doc. Ing., PhD., MBA, LL.M., Košice, SK; Matisková Darina, Ing., PhD., MBA, Prešov, SK; Szabo Stanislav, Ing. et Ing., MBA, Sady nad Torysou, SK; Balara Milan, doc. Ing., PhD., Prešov, SK;
(54) Nočný signalizátor prítomnosti elektrického vedenia pre nízkoletiace stroje

- (51) **H02S 40/00**
(11) 9434
 (21) 50039-2021
 (22) 13.5.2021
 (43) 29.9.2021
 (45) 26.1.2022
 (73) Technická univerzita v Košiciach, Košice, SK;
 (72) Flimel Marián, doc. Ing., CSc., Prešov, SK;
(54) Zostava fotovoltaického panela s vyhrievaním na zimné obdobie

(51)	(11)	(51)	(11)	(51)	(11)	(51)	(11)
A23L 2/00	9417	B29D 30/00	9427	C08L 17/00	9431	F41H 5/00	9423
A41D 13/00	9435	B61G 9/00	9426	C22C 18/00	9430	G01N 27/00	9415
A47J 42/00	9424	B61G 9/00	9422	E01C 11/00	9425	G06N 3/00	9418
A63C 9/00	9433	B61G 9/00	9421	F16C 11/00	9429	G08G 1/00	9419
B05C 17/00	9437	B64C 23/00	9428	F24D 3/00	9414	G08G 5/00	9432
B05C 17/00	9436	B65D 65/00	9416	F24H 1/00	9420	H02S 40/00	9434

FB2K Zastavené konania o prihláškach úžitkových vzorov

(21)

33-2019

FC2K Zamietnuté prihlášky úžitkových vzorov

(21)

50016-2010

MC2K Vymazané úžitkové vzory**(11) 8994**

(21) 50040-2020

(22) 26.4.2020

(54) Dezinfekčná brána

Dátum výmazu: 8.11.2021

ND2K Predĺženie platnosti úžitkových vzorov

(11)	(51)	(11)	(51)	(11)	(51)	(11)	(51)
7294	C03B 23/00	7649	F16J 15/00	8435	A61K 35/00	8706	F25C 3/00
7314	A61K 33/00	8354	F25B 30/00	8655	B60L 50/00	8779	F24D 3/00
7352	F41J 1/00	8367	E02F 3/00	8689	F25B 9/00		

(51) A61K 33/00, A61K 47/00, A61K 9/00, A61P 27/00**(11) 7314**

(21) 50003-2015

(22) 15.1.2015

(73) UNIMED PHARMA, spol. s r.o., Bratislava, SK;

(54) Oftalmologický prípravok na báze jódového aniónu na liečenie vírusových ochorení oka**(51) B60L 50/00, B60K 17/00, B60K 7/00, F16H 7/00****(11) 8655**

(21) 50067-2018

(22) 21.6.2018

(73) KOVACO Electric, a.s., Praha, CZ;

(54) Šmykom riadený nakladač s elektrickým pohonom**(51) A61K 35/00, A61K 31/00, A61P 17/00, A61L 15/00, A61F 13/00****(11) 8435**

(21) 50009-2018

(22) 8.2.2018

(73) Ústav molekulárnej biológie SAV v.v.i., Bratislava, SK; Slovenská zdravotnícka univerzita v Bratislave, Bratislava, SK;

(54) Medový prípravok na použitie v medicíne na lokálnu liečbu dlhodobo nehojajúcich sa rán asociovaných s bakteriálnou infekciou, spôsob jeho výroby a náplast' alebo krytie**(51) C03B 23/00****(11) 7294**

(21) 50154-2014

(22) 22.12.2014

(73) RONA, a.s., Lednické Rovne, SK;

(54) Spôsob výroby skleneného výrobku s tvarovaným štýlkom, zariadenie na jeho vykonávanie a sklený výrobok

(51) **E02F 3/00, E02F 9/00**
 (11) **8367**
 (21) 50003-2018
 (22) 12.1.2018
 (73) KOVACO Electric, a.s., Praha, CZ;
 (54) **Zariadenie na automatické udržiavanie upínacej dosky v požadovanej rovine počas jazdy najmä kĺbového alebo čelného nakladača**

(51) **F16J 15/00**
 (11) **7649**
 (21) 50017-2015
 (22) 2.3.2015
 (73) KASTT, spol. s r.o., Hradec Králové, CZ;
 (54) **Obvodové tesnenie rotačného regeneračného výmenníka tepla**

(51) **F24D 3/00, F24D 11/00, F24D 12/00**
 (11) **8779**
 (21) 50061-2019
 (22) 22.1.2018
 (73) ALMEVA AG, Bischofszell, CH; ALMEVA EAST EUROPE s.r.o., Želešice, CZ;
 (54) **Združený systém ohrevu úžitkovej vody a vykurovacieho média na domové vykurovanie**

(51) **F25B 9/00**
 (11) **8689**
 (21) 50105-2018
 (22) 25.10.2018
 (73) ABC Food Machinery spol. s r.o., Bratislava, SK;
 (54) **Chladiace zariadenie**

(51) **F25B 30/00**
 (11) **8354**
 (21) 20-2018
 (22) 5.2.2018
 (73) ABC Food Machinery, spol. s r. o., Bratislava, SK;
 (54) **Tepelné čerpadlo s chladením**

(51) **F25C 3/00, F25B 30/00**
 (11) **8706**
 (21) 50069-2018
 (22) 16.7.2018
 (73) ABC Food Machinery spol. s r.o., Bratislava, SK;
 (54) **Zapojenie chladiaceho systému klziska a spôsob delenia výkonu chladiaceho systému**

(51) **F41J 1/00, F41J 5/00, F41J 9/00, F41J 7/00**
 (11) **7352**
 (21) 50006-2015
 (22) 19.1.2015
 (73) T - Industry, s. r. o., Myjava, SK;
 (54) **Zdvíhacie zariadenie terča, najmä na pozemné výcvikové použitie a spôsob komunikácie**

(51)	(11)	(51)	(11)	(51)	(11)	(51)	(11)
A61K 33/00	7314	C03B 23/00	7294	F24D 3/00	8779	F25C 3/00	8706
A61K 35/00	8435	E02F 3/00	8367	F25B 9/00	8689	F41J 1/00	7352
B60L 50/00	8655	F16J 15/00	7649	F25B 30/00	8354		

TC2K

Zmeny mien

(11) **8435**
 (21) 50009-2018
 (73) Ústav molekulárnej biológie SAV v.v.i., Bratislava, SK; Slovenská zdravotnícka univerzita v Bratislave, Bratislava, SK;
 Dátum zápisu do registra: 21.1.2022

ČASŤ

DIZAJNY

Číselné INID - kódy na označovanie bibliografických údajov (Štandard WIPO ST. 80)

(11)	Číslo zapísaného dizajnu	(51)	Medzinárodné triedenie dizajnov
(15)	Dátum zápisu/predĺženia platnosti	(54)	Názov dizajnu
(18)	Predpokladaný dátum uplynutia platnosti zápisu/predĺženia platnosti	(55)	Vyobrazenie dizajnu/vyobrazenie dizajnu po čiastočnom výmaze
(21)	Číslo prihlášky	(58)	Dátum záznamu v registri, napr. zmeny mena, zániku, výmazu a pod.
(22)	Dátum podania prihlášky	(62)	Číslo pôvodnej prihlášky v prípade vylúčenej prihlášky
(28)	Počet dizajnov	(72)	Meno pôvodcu (-ov)
(31)	Číslo prioritnej prihlášky	(73)	Meno (názov) majiteľa (-ov)
(32)	Dátum podania prioritnej prihlášky	(74)	Meno (názov) zástupcu (-ov)
(33)	Krajina alebo regionálna organizácia priority	(78)	Meno (názov) nového majiteľa (-ov) po prevode alebo prechode
(45)	Dátum sprístupnenia zapísaného dizajnu		
(46)	Dátum uplynutia odkladu zverejnenia		

Poznámka:

Číslo uvádzané pred kódom (51) znamená verziu Medzinárodného triedenia dizajnov.

Kódy na označovanie záhlaví oznámení publikovaných vo Vestníku ÚPV SR (Štandard WIPO ST. 17)

Prihlášky dizajnov

RD9Q	Exekúcie na prihlášky dizajnov
RF9Q	Ukončenie exekúcií na prihlášky dizajnov
RL9Q	Súdne spory o právo na prihlášky dizajnov
RL9Q	Ukončenie súdnych sporov o právo na prihlášky dizajnov

Zapísané dizajny

FG4Q	Zapísané dizajny
FG4Q	Zapísané dizajny s odloženým zverejnením
FG4Q	Zverejnené zapísané dizajny po uplynutí doby odkladu zverejnenia
MA4Q	Zaniknuté zapísané dizajny vzdaním sa
MA4Q	Čiastočne zaniknuté zapísané dizajny vzdaním sa
MC4Q	Vymazané zapísané dizajny
MG4Q	Čiastočne vymazané zapísané dizajny
MK4Q	Zaniknuté zapísané dizajny uplynutím doby platnosti
ND4Q	Predĺženie platnosti zapísaných dizajnov
PC4Q	Prevody a prechody práv
PD4Q	Zmeny dispozičných práv na zapísané dizajny (zálohy)
PD4Q	Zmeny dispozičných práv na zapísané dizajny (ukončenie zálohov)
QB4Q	Licenčné zmluvy registrované
QC4Q	Ukončenie platnosti licenčných zmlúv
RD4Q	Exekúcie na dizajny
RD4Q	Ukončenie exekúcií na dizajny
RL4Q	Prepis majiteľa dizajnu (na základe rozhodnutia súdu)
RL4Q	Súdne spory o právo na dizajny
RL4Q	Ukončenie súdnych sporov o právo na dizajny
TA4Q	Doplnenie pôvodcu (-ov)
TB4Q	Opravy mien
TC4Q	Zmeny mien
TD4Q	Opravy adries
TE4Q	Zmeny adries
TF4Q	Opravy dátumov
TG4Q	Opravy zatriedenia podľa Medzinárodného triedenia dizajnov
TH4Q	Opravy chýb alebo zmeny všeobecne

FG4Q

Zapísané dizajny

(11) (51)
28946 25/99.00
28947 03/01.04

(11) (51)
28948 02/03.00
28949 06/01.01

(11) (51)
28950 26/99.00

13(51) 02/03.00**(11) 28948**

(15) 13.1.2022

(18) 7.12.2026

(21) 109-2021

(22) 7.12.2021

(73) Micháľková Jana, Mgr. art., Terchová, SK;

(72) Micháľková Jana, Mgr. art., Terchová, SK;

(74) Bobáňová Zuzana, Ing., Terchová, SK;

(54) Čelenka

Určenie výrobku:

Čelenka je určená ako funkčná alebo ozdobná pokrývka hlavy, ktorá je súčasťou odevu. Služí ako športový doplnok, ktorý chráni uši počas chladných dní, alebo ako módný doplnok vložený do vlasov.

(28) 1

(55)



1.1



1.2



1.3

13(51) 03/01.04**(11) 28947**

(15) 13.1.2022

(18) 2.12.2026

(21) 106-2021

(22) 2.12.2021

(73) Micháľková Jana, Mgr. art., Terchová, SK;

(72) Micháľková Jana, Mgr. art., Terchová, SK;

(74) Bobáňová Zuzana, Ing., Terchová, SK;

(54) Plecniak

Určenie výrobku:

Detský plecniak určený ako praktický pomocník na výlet, prechádzku alebo do materskej školy.

(28) 1

(55)



1.1



1.2

13(51) 06/01.01**(11) 28949**

(15) 13.1.2022

(18) 7.12.2026

(21) 110-2021

(22) 7.12.2021

(73) Micháľková Jana, Mgr. art., Terchová, SK;

(72) Micháľková Jana, Mgr. art., Terchová, SK;

(74) Bobáňová Zuzana, Ing., Terchová, SK;

(54) Stolička

Určenie výrobku:

Drevená detská stolička nadizajnovaná ako doplnok do detskej izby, vhodný pre dievčatá a aj chlapcov od 3 rokov.

(28) 1
(55)



1.1



1.4



1.2



1.3

12(51) 25/99.00

(11) 28946

(15) 12.1.2022

(18) 6.8.2025

(21) 80-2020

(22) 6.8.2020

(73) Cestné prvky, s.r.o., Žilina, SK;

(72) Lešňovský Michal, Ing., Námestovo, SK;

(74) Gruber Dalibor, Ing., Košice, SK;

(54) Bezpečnostný reliéfny pás

Určenie výrobku:

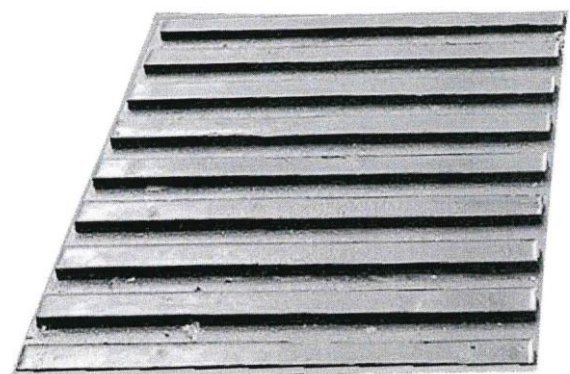
Výrobok, v ktorom je dizajn stelesnený, je bezpečnostný reliéfny pás, určený na signálne a varovné značenie dopravných komunikácií pre nevidiacich a slabozrakých.

(28) 2

(55)



1.1



2.1

13(51) 26/99.00, 25/01.08

(11) 28950

(15) 13.1.2022

(18) 28.4.2026

(21) 38-2021

(22) 28.4.2021

(73) Šooš Sebastián, Liptovský Mikuláš, SK;

(72) Šooš Sebastián, Liptovský Mikuláš, SK;

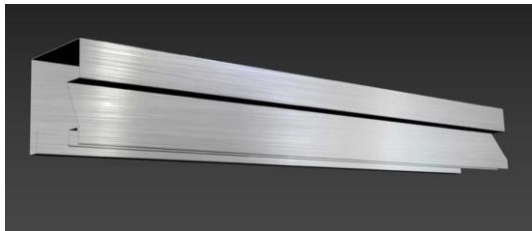
(54) Profil lišty horizontálneho svetelného modulu

Určenie výrobku:

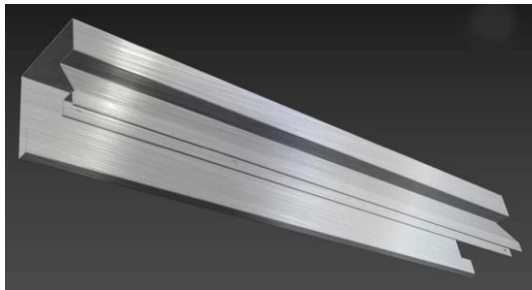
Výrobok, v ktorom je dizajn stelesnený, je horizontálny svetelný modul v úprave vysoko lešteného materiálu.

(28) 1

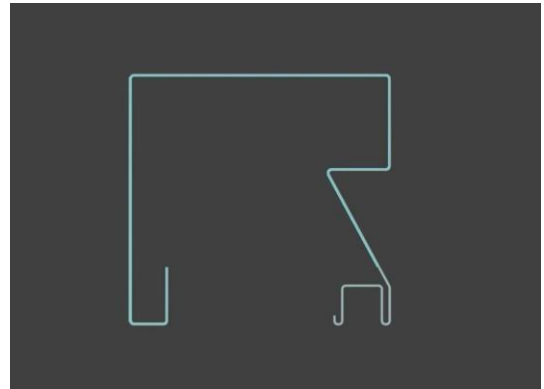
(55)



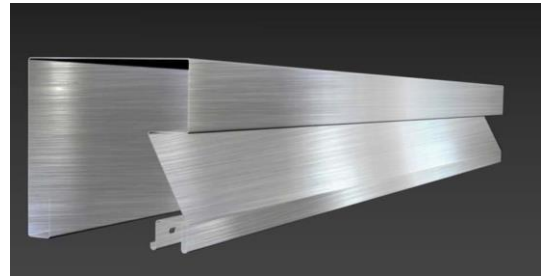
1.1



1.2



1.3



1.4



1.5

(51)

(11)

02/03.00
03/01.0428948
28947

(51)

(11)

06/01.01
25/99.0028949
28946

(51)

(11)

26/99.00

28950

MC4Q**Vymazané zapísané dizajny**

- (11) **28117**
 (21) 52-2014
 (22) 17.9.2014
 (54) **Kryosauna**
 (58) 4.1.2022

Určenie výrobku:

Výrobok, v ktorom je dizajn stelesnený, je určený ako sauna, pôsobiaca terapeuticky na organizmus človeka nízkymi teplotami.

ND4Q**Predĺženie platnosti zapísaných dizajnov**

- (11) (51)
 27886 09/05.08
 27904 07/04.06
 27910 09/01.03

9 (51) 07/04.06

- (11) **27904**
 (15) 21.2.2013
 (18) 12.1.2027
 (21) 5002-2012
 (22) 12.1.2012

(73) Orkla Foods Česko a Slovensko a.s., Byšice, CZ;

(54) Mlynček na korenie a mlecia hlava

Určenie výrobku:

Výrobok, v ktorom je dizajn stelesnený alebo na ktorom bude aplikovaný, je určený ako mlynček na korenie s hlavou na mletie.

9 (51) 09/01.01

- (11) **27919**
 (15) 28.3.2013
 (18) 25.5.2027
 (21) 5018-2012
 (22) 25.5.2012

(73) Orkla Foods Česko a Slovensko a.s., Byšice, CZ;

(54) Fľaštička

Určenie výrobku:

Výrobok, v ktorom je dizajn stelesnený alebo na ktorom bude aplikovaný, je fľaštička na tekuté korenie (170 ml).

9 (51) 09/01.01

- (11) **27911**
 (15) 11.3.2013
 (18) 25.5.2027
 (21) 5019-2012
 (22) 25.5.2012

- (11) (51)
 27911 09/01.01
 27919 09/01.01

(73) Orkla Foods Česko a Slovensko a.s., Byšice, CZ;

(54) Fľaša

Určenie výrobku:

Výrobok, v ktorom je dizajn stelesnený alebo na ktorom bude aplikovaný, je plastová fľaša (750 ml).

9 (51) 09/01.03

- (11) **27910**
 (15) 11.3.2013
 (18) 12.1.2027
 (21) 5003-2012
 (22) 12.1.2012

(73) Orkla Foods Česko a Slovensko a.s., Byšice, CZ;

(54) Téglik na potraviny

Určenie výrobku:

Výrobok, v ktorom je dizajn stelesnený alebo na ktorom bude aplikovaný, je určený ako téglik na potraviny.

9 (51) 09/05.08

- (11) **27886**
 (15) 14.12.2012
 (18) 5.10.2027
 (21) 5028-2012
 (22) 5.10.2012

(73) Orkla Foods Česko a Slovensko a.s., Byšice, CZ;

(54) Vanička s vekom

Určenie výrobku:

Výrobok, v ktorom je dizajn stelesnený alebo na ktorom bude aplikovaný, je určený ako vanička s vekom na potraviny.

- (51) (11)
 07/04.06 27904
 09/01.01 27919
 09/01.01 27911

- (51) (11)
 09/01.03 27910
 09/05.08 27886

TC4Q**Zmeny mien**

(11) **27904**
(21) 5002-2012
(73) Orkla Foods Česko a Slovensko a.s., Byšice, CZ;
(58) 21.1.2022

(11) **27910**
(21) 5003-2012
(73) Orkla Foods Česko a Slovensko a.s., Byšice, CZ;
(58) 24.1.2022

(11) **27919**
(21) 5018-2012
(73) Orkla Foods Česko a Slovensko a.s., Byšice, CZ;
(58) 21.1.2022

(11) **27911**
(21) 5019-2012
(73) Orkla Foods Česko a Slovensko a.s., Byšice, CZ;
(58) 21.1.2022

(11) **27886**
(21) 5028-2012
(73) Orkla Foods Česko a Slovensko a.s., Byšice, CZ;
(58) 21.1.2022

ČASŤ

OCHRANNÉ ZNÁMKY

Číselné kódy na označovanie bibliografických údajov (Štandard WIPO ST. 60)

- | | |
|---|--|
| (111) Číslo zápisu | (551) Údaje o kolektívnej ochrannej známke |
| (141) Dátum zániku | (571) Opis ochrannej známky |
| (151) Dátum zápisu | (580) Dátum zápisu akejkoľvek transakcie v súvislosti s prihláškou alebo zápisom ochrannej známky do registra, napr. zmena majiteľa, zmena mena alebo adresy, zrieknutie sa známky atď. (účinnosť) |
| (156) Dátum obnovy | (591) Údaje o uplatňovaných farbách |
| (180) Predpokladaný dátum uplynutia platnosti zápisu/obnovy | (641) Číslo a dátum podania prihlášky ochrannej známky Európskej únie, premenou ktorej vznikla prihláška národnej ochrannej známky |
| (210) Číslo prihlášky | (646) Číslo a dátum podania ochrannej známky Európskej únie, premenou ktorej vznikla prihláška národnej ochrannej známky |
| (220) Dátum podania prihlášky | (731) Meno a adresa prihlasovateľa (-ov) |
| (310) Číslo prioritnej prihlášky | (732) Meno a adresa majiteľa (-ov) |
| (320) Dátum podania prioritnej prihlášky | (740) Meno a adresa zástupcu (-ov) |
| (330) Krajina alebo regionálna organizácia priority | (770) Meno a adresa predchádzajúceho prihlasovateľa (-ov) alebo majiteľa (-ov) (v prípade zmeny vlastníctva) |
| (340) Údaje o čiastočnej prioritě | (771) Predchádzajúce meno alebo adresa prihlasovateľa (-ov) alebo majiteľa (-ov) (v prípade zmeny údajov) |
| (350) Dátum práva z prihlášky, z ktorej sa uplatňuje seniorita | (791) Meno a adresa držiteľa (-ov) licencie |
| (360) Zoznam tovarov a služieb, na ktoré sa vzťahuje čiastočná seniorita | (793) Podmienky a obmedzenia licencie |
| (442) Dátum zverejnenia prihlášky po prieskume | (800) Číslo a dátum medzinárodného zápisu |
| (450) Dátum oznámenia o zápise ochrannej známky | (881) Číslo a dátum zápisu ochrannej známky nahradenej medzinárodným zápisom |
| (510) Zoznam tovarov a/alebo služieb, ak neboli zatriedené/bez použitia triedenia | |
| (511) Medzinárodné triedenie tovarov a/alebo služieb, a/alebo zoznam zatriedených tovarov a/alebo služieb | |
| (540) Vyjadrenie ochrannej známky | |
| (550) Druh ochrannej známky | |

Poznámka:

Číslo uvádzané pred kódom (511) znamená verziu Medzinárodného triedenia tovarov a služieb na zápis ochranných známk (Niceské triedenie), podľa ktorej bola prihláška ochrannej známky zatriedená v deň jej podania na úrade. Od roku 2013 sa Niceské triedenie aktualizuje každý rok a vstupuje do platnosti vždy 1. januára príslušného roka. Prihlášky podané v roku 2022 sa zatriedujú podľa verzie 11. vydania triedenia NCL (11-2022) platnej od 1. januára 2022.

Zverejnené prihlášky ochranných známok

(210)	(210)	(210)	(210)
28-2021	3129-2021	3219-2021	3272-2021
1152-2021	3130-2021	3220-2021	3273-2021
1463-2021	3131-2021	3222-2021	3275-2021
1970-2021	3137-2021	3223-2021	3276-2021
2008-2021	3142-2021	3225-2021	3278-2021
2290-2021	3155-2021	3226-2021	3280-2021
2428-2021	3160-2021	3230-2021	3288-2021
2429-2021	3162-2021	3231-2021	3292-2021
2430-2021	3169-2021	3235-2021	3293-2021
2432-2021	3177-2021	3236-2021	3294-2021
2434-2021	3178-2021	3237-2021	3295-2021
2714-2021	3183-2021	3238-2021	3296-2021
2734-2021	3192-2021	3239-2021	3298-2021
2739-2021	3196-2021	3240-2021	3299-2021
2752-2021	3197-2021	3241-2021	3300-2021
2911-2021	3203-2021	3245-2021	3301-2021
3053-2021	3205-2021	3248-2021	3302-2021
3085-2021	3209-2021	3249-2021	1-2022
3087-2021	3211-2021	3250-2021	2-2022
3106-2021	3212-2021	3251-2021	3-2022
3107-2021	3213-2021	3252-2021	4-2022
3110-2021	3214-2021	3254-2021	5-2022
3111-2021	3215-2021	3256-2021	9-2022
3113-2021	3216-2021	3257-2021	13-2022
3126-2021	3217-2021	3258-2021	14-2022
3127-2021	3218-2021	3271-2021	33-2022

(210) 28-2021

(220) 8.1.2021

11(511) 9, 16, 35, 36, 38, 41, 42

(511) 9 - Nahrané nosiče údajov (informácie, dáta, zvuk a obraz); elektronické publikácie (sťahovateľné); elektronické zoznamy a adresáre (sťahovateľné); elektronické informačné materiály, noviny, časopisy, knihy, obchodné a odborné publikácie (sťahovateľné).

16 - Tlačoviny; knihy; brožúry; katalógy; prospekty; letáky; plagáty; fotografie; kalendáre.

35 - Reklama; reklamné služby na podporu informovanosti verejnosti o otázkach a iniciatívach v oblasti životného prostredia; inzertné služby; podpora predaja pre tretie osoby; on line reklama prostredníctvom počítačovej komunikačnej siete; inzertné služby prostredníctvom počítačovej komunikačnej siete; obchodné informačné služby; odborné obchodné alebo podnikateľské poradenstvo; prieskum trhu; spracovanie textov; zbieranie údajov do počítačových databáz; pomoc pri riadení obchodnej činnosti.

36 - Bankovníctvo; elektronické bankovníctvo; bankové služby priamo k zákazníkovi (home banking); vedenie účtov; klíring (bezhotovostné zúčtovanie vzájomných pohľadávok a záväzkov); finančné odhady a oceňovanie v oblasti bankovníctva; poskytovanie úverov; poskytovanie pôžičiek; investovanie do cenných papierov na vlastný účet; kapitálové investície; platobný styk a zúčtovanie; elektronický prevod kapitálu; elektronické platobné prevody; vydávanie a správa platobných prostriedkov (platobných kariet, cestovných šekov); overovanie šekov; poskytovanie záruk; garancie, kaucie; ručenie; otváranie akreditívov; obstarávanie inkasa; uloženie a správa cenných papierov alebo iných hodnôt; poskytovanie bankových informácií; finančné analýzy a informácie; prenájom bezpečnostných schránok; prijímanie vkladov; finančný lízing; vydávanie cenných papierov; finančné poradenstvo; výkon funkcie depozitára; zmenárenské služby; obchodovanie na vlastný účet alebo na účet klienta

s devízovými hodnotami v oblasti termínovaných obchodov (futures) a opcií (options) vrátane kurzových a úrokových obchodov s prevoditeľnými cennými papiermi, so zlatými a striebornými mincami, pamätnými mincami, hárkami bankoviek a so súbormi obehových mincí; bankové hypotéky; obhospodarovanie cenných papierov klienta na jeho účet, vrátane poradenstva v oblasti cenných papierov (manažment portfólia cenných papierov); sprostredkovanie (maklérstvo) v oblasti bankovníctva a poisťovníctva; sprostredkovanie sporenia a stavebného sporenia; služby sporiteľní.

38 - Prenos elektronickej pošty; služby poskytované elektronickými tabuľkami (telekomunikačné služby); komunikácia a posielanie správ prostredníctvom telefónu a e-mailu; telekomunikačné spojenie cez svetovú počítačovú sieť; prenos správ, informácií elektronických časopisov a novín, elektronických periodík, kníh v elektronickej podobe prostredníctvom elektronickej, telekomunikačnej alebo počítačovej siete (telekomunikačné služby); poradenstvo v oblasti služieb uvedených v triede 38 tohto zoznamu.

41 - Vydávanie odborných, spravodajských a vzdelávacích tlačovín, publikácií, zvukových a audiovizuálnych nosičov okrem reklamných; vydávanie elektronickej tlačovín (okrem reklamných); organizovanie vzdelávacích podujatí; vzdelávacie služby v oblasti ochrany životného prostredia; organizovanie a vedenie školení; organizovanie a vedenie vzdelávacích kurzov; organizovanie a vedenie prednášok; organizovanie a vedenie konferencií; organizovanie a vedenie seminárov; organizovanie a vedenie sympózií; organizovanie a vedenie kongresov; organizovanie a vedenie vzdelávacích alebo zábavných diskusných klubov; organizovanie spoločenských podujatí; organizovanie zábavných súťaží; organizovanie vedomostných súťaží v oblasti ochrany životného prostredia; organizovanie slávnostných ceremoniálov s udeľovaním cien za dosiahnuté výsledky; vyučovanie v oblasti finančnictva a ekonomiky; organizovanie kultúrnych výstav; organizovanie kultúrnych podujatí; organizovanie športo-

vých podujatí; on line poskytovanie elektronických publikácií (bez možnosti kopírovania); vydávanie textov (okrem reklamných); poradenstvo v oblasti služieb uvedených v triede 41 tohto zoznamu.

42 - Vyhodnocovanie vplyvov na životné prostredie; poradenské služby v oblasti ochrany životného prostredia; výskum v oblasti životného prostredia.

(540) ATLAS - ENVIROCENA

(550) slovná

(731) Všeobecná úverová banka, a.s., Mlynské nivy 1, 829 90 Bratislava, SK;

(740) Hojčuš Peter, Ing., Bratislava, SK;

(210) 1152-2021

(220) 22.4.2021

11(511) 14, 35, 36, 40

(511) 14 - Drahé kovy a ich zliatiny; hodinárske výrobky a chronometre; drahokamy a polodrahokamy; acháty; hodinové ručičky; jantárové šperky; jantárové korálky; amulety (klenotnícke výrobky); strieborný drôt; hodiny; náramky (klenotnícke výrobky); náramkové hodinky; remienky na náramkové hodinky; brošne (klenotnícke výrobky); hodinové a hodinkové ciferníky; retiazky na hodinky; chronografy (hodinky); chronometre; elektrické hodiny a hodinky; spony na kravaty; diamanty; šperky zo slonoviny; gagátové ozdoby; gagát (smolné uhlie) (surovina alebo polotovary); medaily; drahé kovy (surovina alebo polotovary); hodinky; hodinkové sklička; mechanizmy hodín a hodiniek (hodinové a hodinkové strojčeky); olivín (drahé kamene); zlato (surovina alebo polotovary); zlaté nite (klenotnícke výrobky); osmium; paládium; ozdobné ihlice; korálky (klenotnícke výrobky); polodrahokamy; drahé kamene; platina; budíky; ródium; ruténium; spinely (drahé kamene); zliatiny drahých kovov; hodinárske kotvičky; prstene (klenotnícke výrobky); umelecké diela z drahých kovov; škatulky, schránky z drahých kovov; klenotnícke výrobky na pokrývky hlavy; náušnice; klenotnícke výrobky na obuv; manžetové gombíky; kazety na hodinky; ihlice (klenotnícke výrobky); ihlice na kravaty; striebro (surovina alebo polotovary); klenoty, šperky z emailovanej keramiky; šperkovnice; korálky na výrobu šperkov; cestovné obaly a puzdrá na šperky; kabošony na výrobu šperkov; krúžky na kľúče z drahých kovov; krabičky na šperky; hodinkové ručičky; textilné vyšívané náramky (bižutéria); prívesky na kľúče; ružence; kríže z drahých kovov (nie šperky); ozdobné klobúkové ihlice (šperky)

35 - Maloobchodné služby s tovarmi uvedenými v triede 14 tohto zoznamu; reklama; rozširovanie reklamných materiálov zákazníkovi (letáky, prospekty, tlačoviny, vzorky); rozširovanie vzoriek tovarov; prenájom reklamných materiálov; vydávanie reklamných textov; organizovanie veľtrhov; online reklama na počítačovej komunikačnej sieti; marketing; obchodné sprostredkovateľské služby; poskytovanie obchodných informácií prostredníctvom webových stránok; online poskytovanie obchodného priestoru pre nákupcov a predajcov tovarov a služieb.

36 - Záložne; oceňovanie šperkov; úschova cenností.

40 - Spracovanie a úprava materiálov; brusovanie; chrómovanie; pokovovanie; kalenie kovov; pozlacovanie, pokovovanie zlatom; konečná úprava povrchov (mechanická alebo chemická).

(540) CELEBRITKA

(550) slovná

(731) CELEBRITKA, s.r.o., Jesenná 3238/9, 058 01 Poprad, SK;

(740) MG LEGAL s.r.o., Košice, SK;

(210) 1463-2021

(220) 25.5.2021

11(511) 3, 5, 9, 10, 25, 35

(511) 3 - Kozmetické prípravky; čistiace prípravky; mydlá; kozmetické gély; masážne gély (nie na lekárske použitie); gély na bielenie zubov; regeneračné krémy na kozmetické použitie; pleťové kozmetické spreje na lokálne použitie; spreje na topánky s obsahom leštiacich a čistiacich prípravkov; vonné drevo, vonné mydlá, voňavkárské oleje; voňavky; hydratačné kozmetické koncentráty; kozmetické prípravky na starostlivosť pleť; skrášľovacie masky (kozmetické prípravky).

5 - Dezinfekčné a antiseptické prípravky; antibakteriálne farmaceutické prípravky; antibakteriálne utierky; antibakteriálne spreje; antimikrobiálne prípravky zabraňujúce mikrobiologickému rozkladu.

9 - Osobné ochranné prostriedky proti nehodám; ochranné odevy proti úrazom, proti rádioaktívnej kontaminácii a protipožiarne ochranné odevy; ochranné azbestové rukavice; ochranné azbestové odevy (proti ohňu); ochranné prilby; tvárové štíty (ochranné pracovné prostriedky); ochranné siete proti nehodám; ohňovzdorné ochranné odevy; bezpečnostné okuliare na ochranu proti poškodeniu zraku; slúchadlá potláčajúce ruchy okolia; ochranné rukavice; chrániče hlavy na športovanie; ochranné masky; filtre na dýchacie masky; respirátory na filtráciu vzduchu; ochranná obuv proti úrazom, proti ožiareniu a proti ohňu na priemyselné použitie; záchranné vesty.

10 - Ochranné masky na tvár na lekárske použitie; ochranné masky na ústa na lekárske použitie; respirátory na lekárske účely; ochranné štíty na lekárske použitie; jednorazové ochranné rukavice na lekárske použitie; ochranné odevy na lekárske použitie; chrániče sluchu; prístroje na diagnostické testovanie na lekárske použitie; prístroje a zariadenia na lekárske analýzy; aplikátory antibakteriálnych prípravkov na lekárske použitie; ortopedické chrániče kolien.

25 - Odevy; topánky; pracovné odevy; pracovné topánky; gumená obuv; rukavice; čiapky; hotové podšívky (časti odevov); manžety časti odevov; opasky na doklady a peniaze (časti odevov); opasky (časti odevov); kapucne (časti odevov); goliere (časti odevov); spodné časti pančúch; kovové časti na obuv; ponožky; hrubé vesty; pracovné plášte.

35 - Maloobchodné a veľkoobchodné služby s dezinfekčnými prípravkami, antiseptickými prípravkami a ochrannými pomôckami; administratívne spracovanie obchodných objednávok; obchodný manažment pre elektronické obchody; administratívna správa zásielkových služieb; reklama; marketing; online reklama na počítačovej komunikačnej sieti; podpora predaja pre tretie osoby; poskytovanie obchodných informácií; obchodné sprostredkovateľské služby; komerčné informačné kancelárie; správa počítačových súborov; organizovanie obchodných alebo reklamných výstav; predvádzanie tovarov poskytovanie spotrebiteľských ohodnotení tovarov na obchodné alebo reklamné účely; odborné obchodné poradenstvo pri zásobovaní tretích osôb tovarmi a službami.

(540) Zenco

(550) slovná

(731) ZENCO Corp. a.s., Provozní 5492/3, Třebovice, 722 00 Ostrava, CZ;

(740) Holoubková Mária, Ing., Bratislava, SK;

(210) 1970-2021

(220) 28.7.2021

11(511) 25, 35, 40

(511) 25 - Šály, šatky; šerpy; športové košeľe (polo); odevy; obuv; vysoká športová obuv; pokrývky hlavy; čiapky; pleteniny; spodná bielizeň; šilty; opasky (časti odevov); pletené šatky; župany; svetre; ponožky; košeľe; náprsenky; klobúky; kombinézy (oblečenie); kostýmy, obleky; konfekcia (odevy); kravaty; chrániče uší proti chladu (pokrývky hlavy); rukavice; nohavice; kabáty; legíny; sukne; oblečenie pre bábätká;

manžety (časti odevov); zástery; pyžamá; šaty; sandále; uniformy; bundy; plavky; topánky; topánky na športovanie; telocvičné úbory; maškarné kostýmy; papierové klobúky (oblečenie); vreckovky do saka.

35 - Maloobchodné a veľkoobchodné služby so šálmi, s oděvmi, s obuvou, s pokrývkami hlavy, so športovými potrebami, s vlajkami a vlajočkami a s tovarmi uvedenými v triede 25 tohto zoznamu; organizovanie súťaží na podporu predaja; online poskytovanie obchodného priestoru pre nákupcov a predajcov tovarov a služieb; podpora predaja pre tretie osoby; správa spotrebiteľských vernostných programov; služby porovnávania cien; zoraďovanie údajov v počítačových databázach; zbieranie údajov do počítačových databáz; vyhľadávanie informácií v počítačových súboroch pre tretie osoby; pomoc pri riadení obchodnej činnosti; administratívne spracovanie obchodných objednávok; obchodné informácie a rady spotrebiteľom pri výbere tovarov a služieb; zostavovanie štatistík; zostavovanie zoznamov informácií na obchodné alebo reklamné účely; poradenstvo pri organizovaní a riadení obchodnej činnosti; optimalizácia obchodovania na webových stránkach; optimalizácia internetových vyhľadávačov na podporu predaja; poskytovanie obchodných informácií prostredníctvom webových stránok; poskytovanie obchodných alebo podnikateľských informácií; obchodné sprostredkovateľské služby; reklamné plagátovanie; komerčné informačné kancelárie; vyjednávanie a uzatváranie obchodných transakcií pre tretie osoby; aktualizácia a údržba údajov v počítačových databázach; analýzy nákladov; rozširovanie reklamných oznamov; sprostredkovateľne práce; prenájom kancelárskych strojov a zariadení; účtovníctvo; vedenie účtovných kníh; zostavovanie výpisov z účtov; obchodné alebo podnikové audity (revízia účtov); poradenstvo pri riadení podnikov; predvádzanie tovaru; rozširovanie reklamných materiálov zákazníkom (letáky, prospekty, tlačoviny, vzorky); aktualizovanie reklamných materiálov; dražby; prieskum trhu; obchodné odhady; obchodný alebo podnikateľský prieskum; prenájom reklamných materiálov; vydávanie reklamných textov; reklama; rozhlasová reklama; vzťahy s verejnosťou (public relations); televízna reklama; prepisovanie správ (kancelárske práce); reklamné agentúry; marketingový prieskum; správa počítačových súborov; hospodárske (ekonomické) predpovede; organizovanie obchodných alebo reklamných výstav; prenájom reklamných plôch; spracovanie textov; služby predplácania novin a časopisov pre tretie osoby; zásielkové reklamné služby; organizovanie obchodných alebo reklamných veľtrhov; online reklama na počítačovej komunikačnej sieti; zásobovacie služby pre tretie osoby (nákup tovarov a služieb pre iné podniky); prehľad tlače (výstrižkové služby); prezentácia výrobkov v komunikačných médiách pre maloobchod; obchodná správa licencií výrobkov a služieb pre tretie osoby; grafická úprava tlačovín na reklamné účely; vyhľadávanie sponzorov; tvorba reklamných filmov; marketing; poskytovanie obchodných alebo podnikateľských kontaktných informácií; platené reklamné služby typu „klikni sem“; rozvíjanie reklamných nápadov; záznamy písomnej komunikácie a údajov; aktualizácia a údržba informácií v registroch; poradenstvo v oblasti komunikácie (vzťahy s verejnosťou); poradenstvo v oblasti komunikácie (reklama); dohodovanie obchodných zmlúv pre tretie osoby.

40 - Šitie; krajčírstvo; poskytovanie informácií v oblasti krajčírstva; trojrozmerná (3D) tlač na objednávku; apretovanie textílií; bielenie tkanín; fotosadza; fototlač; farbenie obuvi; farbenie textílií; farbenie tkanín; farbenie kože; knihárstvo; laminovanie; ofsetová tlač; odlievanie kovov; pílenie; pokovanie; opracovávanie dreva; osviežovanie vzduchu; rámovanie obrazov; recyklácia odpadu; sedlárska výroba; tlač, tlačenie; tlačenie vzorov; súkanie; úprava textílií; vodovzdorná úprava textilu; vyšívanie; zostavovanie tovarov na objednávku (pre tretie osoby).

(540)



(550) priestorová

(731) Mikulík Ján, Čajkovského 43, 917 08 Trnava 8, SK;

(740) Porubčan Róbert, Ing., Ivanka pri Dunaji, SK;

(210) 2008-2021

(220) 2.8.2021

11(511) 5

(511) 5 - Farmaceutické topické výrobky na liečbu vypadávania vlasov.

(540) MINORGA

(550) slovná

(731) LABORATOIRES BAILLEUL INTERNATIONAL SA, rue de Lyon 109, CH-1203 GENEVE, CH;

(740) Hörmann & Partners s.r.o., Bratislava, SK;

(210) 2290-2021

(220) 6.9.2021

(310) 572655

(320) 10.6.2021

(330) CZ

11(511) 5, 29, 30, 35

(511) 5 - Cukrovinky na lekárske použitie; dermatologické farmaceutické prípravky; diätetické výživové doplnky; diétne nápoje na lekárske použitie; diétne potraviny na lekárske použitie; farmaceutické prípravky na ošetrovanie pokožky; kazeinové výživové doplnky; prípravky z ovsených vločiek do kúpeľa na liečbu atopickej pokožky; liečivá; liečivé balzamy; liečivé potravinové doplnky; nápojové zmesi ako výživové doplnky; probiotické výživové doplnky; probiotické prípravky na liečebné účely pre zachovanie prirodzenej rovnováhy flóry v tráviacom systéme; proteínové výživové doplnky; vitamínové a minerálne prípravky; výživové doplnky. 29 - Mleté mandle; mäsové náhrady; mliečne výrobky; sušené mlieko; náhradky mlieka; ošútené orechy; organické tyčinky z orechov alebo semiačok; orechové chuťovky; kandizované ovocie; ovocné šupky; konzervy s ovocím; plátky sušeného ovocia; potraviny z rýb; pražené orechy; predjedlá pozostávajúce predovšetkým zo zeleniny; prípravky na vývary (bujóny); zmesi sušeného ovocia a orechov; zmesi sušeného ovocia; lúpané semená; spracované mäsové výrobky; spracované ovocie; spracované huby a zelenina; spracované orechy a strukoviny.

30 - Cereálne zmesi na prípravu kaší; cereálne tyčinky; čajové zmesi; extrudované kukuričné chuťovky; extrudované pšeničné chuťovky; instantné pudíngové zmesi; kakaové zmesi; obilninové zmesi na prípravu kaší; múčne zmesi používané na pečenie; müsli; ryžové chuťovky; kukuričné chuťovky; obilninové chuťovky; sladké polevy a náplne; zmesi na prípravu chleba; zmesi na prípravu sušienok; zmesi na prípravu cesta; raňajkové cereálie; ovsené a kukuričné kaše; obilninové vločky.

35 - Maloobchodné služby s cukrárskymi výrobkami; maloobchodné služby s diätetickými výživovými doplnkami; maloobchodné služby s mliečnymi výrobkami; maloobchodné služby s výživovými doplnkami; zásielkové maloobchodné

služby s potravinami; on-line objednávkové služby; podpora predaja pre tretie osoby; online poskytovanie obchodného priestoru pre nákupcov a predajcov tovarov a služieb; veľkoobchodné služby s cukrárskymi výrobkami; veľkoobchodné služby s dietetickými výživovými doplnkami; veľkoobchodné služby s mliečnymi výrobkami; veľkoobchodné služby s výživovými doplnkami; zásielkové reklamné služby.

(540)



(550) obrazová

(591) svetlozelená, tmavozelená, biela, sivá

(731) TOPNATUR s.r.o., K Teplinám 679, 763 15 Slušovice, CZ;

(740) Advokátska kancelária Patajová Pataj s.r.o., Banská Bystrica, SK;

(210) 2428-2021

(220) 23.9.2021

(310) CZ 571558

(320) 22.4.2021

(330) CZ

11(511) 16, 21, 33

(511) 16 - Časopisy; tlačoviny; periodiká; knihy; fotografie; pohľadnice; plagáty; papiernický tovar; papierové alebo lepenkové etikety; papierové a plastové obaly a prebaly na fľaše na víno a liehoviny; tlačené etikety na vínové fľaše.

21 - Poháre a poháriký na víno, liehoviny a miešané alkoholické nápoje (okrem piva).

33 - Alkoholické nápoje (okrem piva); víno; liehoviny; miešané alkoholické nápoje.

(540)



(550) obrazová

(731) BZENEC SEKT a.s., Potoční 1630, 696 85 Bzenec, CZ;

(210) 2429-2021

(220) 23.9.2021

(310) CZ 571907

(320) 7.5.2021

(330) CZ

11(511) 16, 21, 33

(511) 16 - Časopisy; tlačoviny; periodiká; knihy; fotografie; pohľadnice; plagáty; papiernický tovar; tlačené etikety na vínové fľaše; papierové a plastové obaly a prebaly na fľaše na víno a liehoviny.

21 - Poháre a poháriký na víno, liehoviny a miešané alkoholické nápoje (okrem piva).

33 - Alkoholické nápoje (okrem piva); víno; liehoviny; miešané alkoholické nápoje.

(540)



(550) obrazová

(591) biela, čierna, červená

(731) BZENEC SEKT a.s., Potoční 1630, 696 85 Bzenec, CZ;

(210) 2430-2021

(220) 23.9.2021

(310) CZ 571546

(320) 22.4.2021

(330) CZ

11(511) 16, 21, 33

(511) 16 - Časopisy; tlačoviny; periodiká; knihy; fotografie; pohľadnice; plagáty; papiernický tovar; tlačené etikety na vínové fľaše; papierové a plastové obaly a prebaly na fľaše na víno a liehoviny.

21 - Poháre a poháriký na víno, liehoviny a miešané alkoholické nápoje (okrem piva).

33 - Alkoholické nápoje (okrem piva); víno; miešané alkoholické nápoje.

(540)



(550) obrazová

(731) BZENEC SEKT a.s., Potoční 1630, 696 85 Bzenec, CZ;

(210) 2432-2021

(220) 23.9.2021

(310) CZ 571803

(320) 4.5.2021

(330) CZ

11(511) 16, 21, 33

(511) 16 - Časopisy; tlačoviny; periodiká; knihy; fotografie; pohľadnice; plagáty; papiernický tovar; papierové alebo lepenkové etikety; papierové a plastové obaly a prebaly na fľaše na víno a liehoviny; tlačené etikety na vínové fľaše.

21 - Poháre a poháriký na víno, liehoviny a miešané alkoholické nápoje (okrem piva).

33 - Víno pôvodom z Talianska; miešané alkoholické nápoje s obsahom vína pôvodom z Talianska.

(540)



(550) obrazová
 (591) biela, čierna, sivá, červená
 (731) BZENEC SEKT a.s., Potoční 1630, 696 85 Bzenec, CZ;

(210) 2434-2021

(220) 23.9.2021
 (310) CZ 571557
 (320) 22.4.2021
 (330) CZ

11(511) 16, 21, 33

(511) 16 - Časopisy; tlačoviny; periodiká; knihy; fotografie; pohľadnice; plagáty; papierový tovar; tlačené etikety na vínové fľaše; papierové a plastové obaly a prebaly na fľaše na víno a liehoviny.
 21 - Poháre a poháriký na víno, liehoviny a miešané alkoholické nápoje (okrem piva).
 33 - Alkoholické nápoje (okrem piva); víno; miešané alkoholické nápoje.

(540)



(550) priestorová
 (591) biela, čierna, červená, hnedá, zlatá
 (731) BZENEC SEKT a.s., Potoční 1630, 696 85 Bzenec, CZ;

(210) 2714-2021

(220) 25.10.2021

11(511) 44

(511) 44 - Kadernícke salóny.

(540)



(550) obrazová
 (731) DIAMOND-H s.r.o., Mostná 42, 949 01 Nitra, SK;
 (740) Kóša Jozer, JUDr., Nitra, SK;

(210) 2734-2021

(220) 26.10.2021

11(511) 14, 35, 37, 40

(511) 14 - Drahé kamene; klenotnícke kamene; šperky; drahé kovy; polospracované drahé kamene; ozdoby (šperky); medailóny (šperky); prívesky (šperky); klenotnícke výrobky; hodiny; hodinky.
 35 - Maloobchodné služby s tovarmi uvedenými v triede 14 tohto zoznamu; maloobchodné služby s tovarmi uvedenými v triede 14 tohto zoznamu prostredníctvom internetu; maloobchodné služby s tovarmi uvedenými v triede 14 tohto zoznamu na kultúrnych a spoločenských podujatiach; reklamné služby týkajúce sa šperkov a hodín.
 37 - Údržba a opravy hodín; opravy šperkov.
 40 - Zostavovanie šperkov na objednávku (pre tretie osoby).

(540)



(550) obrazová
 (731) Kalivoda Rudolf, Velký Beranov 403, 588 21 Velký Beranov, CZ;
 (740) Peter Kubínyi, Trenčín 1, SK;

(210) 2739-2021

(220) 27.10.2021

11(511) 1, 5, 35

(511) 1 - Oxidačné zlúčeniny do bazénov (okrem halogénových); chemické prípravky do bazénov; chemikálie na čistenie vody v bazénoch; chemikálie pre priemysel, vedu, fotografiu, poľnohospodárstvo, záhradníctvo, lesníctvo; chemické prípravky na čistenie vody; chemické prípravky na neutralizáciu vody; chemické prípravky na potlačenie zápachu vody; chemické činidlá na použitie pri čistení vody; chemikálie na čistenie vody používané v bazénoch; chemické prípravky na testovanie kvality vody v plaveckých bazénoch; chemikálie na úpravu vody určenej pre bazény a kúpele; chemické prípravky na zmäkčenie vody.

5 - Dezinfekčné prípravky do bazénov; algicidy (chemické prípravky na údržbu bazénov).

35 - Maloobchodné alebo veľkoobchodné služby s chemikáliami do bazénov; maloobchodné alebo veľkoobchodné služby s chemickými prípravkami na čistenie vody; maloobchodné alebo veľkoobchodné služby s dezinfekčnými prípravkami do bazénov.

(540)



(550) obrazová

(591) ružová, modrá, biela

(731) SALUS SK, s.r.o., Mlynská 814/14, 930 21 Jahodná, SK;

(740) Žižka Petr, Mgr., LL.M., Plzeň, CZ;

(210) 2752-2021

(220) 27.10.2021

11(511) 29, 30, 31, 35

(511) 29 - Konzervovaný cesnak.

30 - Posekaný cesnak (chuťové prísady); koreniny; spracované semená používané ako koreniny.

31 - Čerstvý cesnak.

35 - Maloobchodné služby s predplatenými debničkami s potravinami; maloobchodné služby s potravinami; maloobchodné zásielkové služby s potravinami; maloobchodné služby s potravinami prostredníctvom internetu; maloobchodné a veľkoobchodné služby s cesnakom; maloobchodné a veľkoobchodné služby so zeleninou.

(540)



(550) obrazová

(591) zelená, čierna, biela

(731) Richard Šáfár, Hlavná ulica 307/25A, 951 05 Veľký Cetín, SK;

(740) Žižka Petr, Mgr., LL.M., Plzeň, CZ;

(210) 2911-2021

(220) 12.11.2021

11(511) 36, 41, 43, 44

(511) 36 - Prenájom nehnuteľností; sprostredkovanie makléřstvo; realitné kancelárie; sprostredkovanie nehnuteľností; oceňovanie nehnuteľností; finančné odhady a oceňovanie (poistovníctvo, bankovníctvo, nehnuteľnosti); správa nehnuteľností; prenájom bytov; prenájom kancelárskych priestorov; nehnuteľnosti (služby).

41 - Poskytovanie zariadení na oddych a rekreáciu; školenia; poskytovanie športovísk; výchovnozábavné klubové služby; diskotéky (služby); poskytovanie golfových ihrísk; fitness kluby (zdravotné a kondičné cvičenia); služby poskytované prázdninovými tábormi (zábava); detské škôlky (vzdelávanie); poskytovanie informácií o možnostiach rekreácie; organizovanie plesov; prenájom tenisových kurtov; karaoke služby; nočné kluby (zábava); prenájom športových plôch; služby diskžokejov; organizovanie a vedenie vzdelávacích fór s osobnou účasťou; turistické prehliadky so sprievodcom; organizovanie a vedenie tvorivých dielní (výučba); služby osobných trénerov (fitness cvičenia); kurzy telesného cvičenia; školské služby (vzdelávanie).

43 - Ubytovacie kancelárie (hotely, penzióny); dodávanie hotových jedál a nápojov na objednávku (katering); domovy dôchodcov; kaviarne; cukrárne (služby); samoobslužné jedálne; prenájom prechodného ubytovania; hotelierske služby; reštauračné (stravovacie) služby; rezervácie ubytovania v hoteloch; samoobslužné reštaurácie; rýchle občerstvenie (snackbary); bary (služby); rezervácie prechodného ubytovania; služby osobných kuchárov.

44 - Verejné kúpele (na hygienické účely); turecké kúpele; salóny krásy; zdravotné strediská (služby); kadernícke salóny; zdravotnícka starostlivosť; záhradníctvo; masáže; sauny (služby); solária (služby); termálne kúpele; služby vizážistov.

(540) TRITRI RESORT

(550) slovná

(731) HUDAC s. r. o., Račianska 24/H, 831 02 Bratislava, SK;

(740) Žižka Petr, Mgr., LL.M., Plzeň, CZ;

(210) 3053-2021

(220) 29.11.2021

11(511) 11

(511) 11 - Vaňové zmiešavacie batérie na vodovodné potrubia; umývadlá; drezy; bidety; príslušenstvo k zmiešavacím batériám na vodovodné potrubia (okrem tesnení a tesniacich krúžkov); sprchové ružice; sprchové hadice; sprchové tyče; držiaky sprch.

(540)

JB SANITARY
KVALITA , NA KTORÚ JE SPOĽAHNUTIE

(550) obrazová

(731) JB SANITARY s.r.o., Potácelova 2702/33, 636 00 Brno, CZ;

(210) 3085-2021

(220) 1.12.2021

11(511) 4, 18, 25

(511) 4 - Parfumované sviečky.

18 - Koža a koženka; kožušiny; kufre a cestovné tašky; dáždniky a slnečníky; vychádzkové palice.

25 - Odevy; obuv; pokrývky hlavy.

(540)



(550) obrazová
(731) Zdút Ladislav, Mgr., Pod Rovnicami 3474/67, 841 01 Bratislava, SK;

(210) 3087-2021

(220) 2.12.2021

11(511) 35, 36, 41

(511) 35 - Odborné obchodné riadenie činnosti nákupných centier (pre tretie osoby); obchodný manažment, obchodná organizácia a obchodná administratíva; reklama; marketing; online reklama na počítačovej komunikačnej sieti; obchodné sprostredkovateľské služby; organizovanie obchodných alebo reklamných výstav; rozširovanie reklamných materiálov zákaznikom (letáky, prospekty, tlačoviny, vzorky); prenájom reklamných materiálov; vzťahy s verejnosťou (public relations); prenájom reklamných plôch; prenájom reklamného času v komunikačných médiách; prenájom predajných stánkov.

36 - Prenájom kancelárskych priestorov; prenájom nehnuteľností; správa nehnuteľností; sprostredkovanie nehnuteľností; vyberanie nájomného; prenájom priestorov v obchodných centrách; správa nehnuteľností týkajúca sa nákupných centier.

41 - Športová a kultúrna činnosť v nákupných centrách.

(540)



(550) obrazová
(591) oranžová, biela, ružová, modrá
(731) KLM real estate a.s., Žižkova 15, 811 02 Bratislava, SK;
(740) Law & Tech s.r.o., Košice, SK;

(210) 3106-2021

(220) 3.12.2021

11(511) 33

(511) 33 - Alkoholické nápoje okrem piva.

(540)



(550) obrazová
(591) zlatá, čierna, biela
(731) HUBERT J.E., s.r.o., Vinárska 137, 926 01 Sereď, SK;
(740) Budaj Miroslav, JUDr., Bratislava, SK;

(210) 3107-2021

(220) 3.12.2021

11(511) 33

(511) 33 - Alkoholické nápoje okrem piva.

(540)



(550) obrazová
(731) HUBERT J.E., s.r.o., Vinárska 137, 926 01 Sereď, SK;
(740) Budaj Miroslav, JUDr., Bratislava, SK;

(210) 3110-2021

(220) 3.12.2021

11(511) 33

(511) 33 - Alkoholické nápoje okrem piva.

(540)



(550) obrazová
(731) HUBERT J.E., s.r.o., Vinárska 137, 926 01 Sereď, SK;
(740) Budaj Miroslav, JUDr., Bratislava, SK;

(210) 3111-2021

(220) 6.12.2021

11(511) 16, 17, 24

(511) 16 - Papier.
17 - Plasty, syntetické látky (polotovary).
24 - Textilie.

(540) Pekne den

(550) slovná
(731) Ozániková Monika, Bôrická cesta 48, 010 01 Žilina, SK;

(210) 3113-2021

(220) 6.12.2021

11(511) 9, 16, 35, 38, 41, 42

(511) 9 - Elektronické publikácie (sťahovateľné); sťahovateľné hudobné súbory; sťahovateľné obrazové súbory; počítačové programy (sťahovateľné); nahraté počítačové programy; počítačové softvérové aplikácie (sťahovateľné); nahraté nosiče záznamov, nenahraté nosiče digitálnych záznamov a pamäťové médiá.

16 - Tlačoviny; tlačené publikácie; periodiká; časopisy (periodiká); noviny; knihy; fotografie; katalógy; brožúry; zoznamy; príručky; prospekty; letáky; plagáty; kalendáre; pohľadnice; obežníky; ročenky; samolepky (papiernický tovar); kartón, lepenka; obaly (papiernický tovar); grafické reprodukcie; grafické vzory (tlačoviny); papiernický tovar; obaly (papiernický tovar); papierové alebo plastové vrecia, vrecká a puzdrá na balenie; písacie potreby; kancelárske potreby okrem nábytku.

35 - Vydávanie reklamných textov; písanie reklamných textov; spracovanie textov; reklama; online reklama na počítačovej komunikačnej sieti; prenájom reklamného času v komunikačných médiách; prenájom reklamných plôch; rozširovanie reklamných oznamov; rozvíjanie reklamných nápadov; poradenstvo v oblasti komunikácie (reklama); marketing; online poskytovanie obchodného priestoru pre nákupcov a predajcov tovarov a služieb; prezentácia výrobkov v komunikačných médiách pre maloobchod; podpora predaja pre tretie osoby; komerčné informačné kancelárie; obchodné spravodajské služby; konkurenčné spravodajské služby; služby v oblasti vzťahov s médiami; zostavovanie zoznamov informácií na obchodné alebo reklamné účely; organizovanie obchodných alebo reklamných podujatí; prieskum verejnej mienky; prieskum trhu; obchodný alebo podnikateľský prieskum; maloobchodné a veľkoobchodné služby s elektronickými publikáciami; online maloobchodné a veľkoobchodné služby s elektronickými publikáciami; poradenské a konzultačné služby v oblasti vydávania reklamných textov, písania reklamných textov, spracovania textov, reklamy, marketingu, podpory predaja pre tretie osoby.

38 - Spravodajské kancelárie; prenos správ a obrazových informácií prostredníctvom počítačov; prenos digitálnych súborov; prenos digitálnych nahrávok (podcastov); kontinuálny prenos dát (streaming); poskytovanie priestoru na diskusiu na internete; poskytovanie prístupu do databáz; poskytovanie prístupu k elektronickým publikáciám; poradenské a konzultačné služby v oblasti spravodajských kancelárií, prenosu digitálnych súborov, poskytovania priestoru na diskusiu na internete.

41 - Vydávanie textov (okrem reklamných); písanie textov; reportérske služby; fotografické reportáže; zábava; informácie o možnostiach zábavy; vzdelávanie; informácie o vzdelávaní; online vydávanie elektronických novín a časopisov; online vydávanie multimediálnych materiálov; online poskytovanie elektronických publikácií (bez možnosti kopírovania); online poskytovanie videozáznamov (bez možnosti kopírovania); elektronická edičná činnosť v malom (DTP služby); organizovanie vedomostných alebo zábavných súťaží; organizovanie a vedenie zábavných, vzdelávacích a kultúrnych podujatí; organizovanie živých vystúpení; poradenské a konzultačné služby v oblasti vydávania textov (okrem reklamných), písania textov, reportérskych služieb, zábavy, vzdelávania, online vydávania elektronických novín a časopisov.

42 - Navrhovanie grafickej úpravy reklamných materiálov; grafické dizajnérstvo; poradenské a konzultačné služby v oblasti navrhovania grafickej úpravy reklamných materiálov, grafického dizajnérstva.

(540)

(550) obrazová

(591) čierna, biela, modrá, červená

(731) MAFRA Slovakia, a.s., Nobelova 34, 836 05 Bratislava, SK;

(740) LITVÁKOVÁ A SPOL., s. r. o., Bratislava, SK;

(210) 3126-2021

(220) 7.12.2021

11(511) 19, 37

(511) 19 - Materiály na stavbu a povrchy ciest; kameniny pre stavebníctvo; stavebný kameň.

37 - Banské dobývanie; stavebníctvo (stavebná činnosť); povrchové dobývanie.

(540) EUROVIA - Kameňolomy

(550) slovná

(731) EUROVIA SAS, á 1973, boulevard de la Défense á, 92000 Nanterre, FR;

(740) LALINSKÝ ADVOKÁT s.r.o., Advokátska kancelária, Žilina, SK;

(210) 3127-2021

(220) 7.12.2021

11(511) 19, 37, 40

(511) 19 - Asfalt; smola, živica; bitúmeny; asfaltové (bitúmenové) výrobky pre stavebníctvo; materiály na stavbu a povrchy ciest.

37 - Stavebníctvo (stavebná činnosť); asfaltovanie.

40 - Recyklácia odpadu.

(540) EUROVIA SK

(550) slovná

(731) EUROVIA SAS, á 1973, boulevard de la Défense á, 92000 Nanterre, FR;

(740) LALINSKÝ ADVOKÁT s.r.o., Advokátska kancelária Žilina, SK;

(210) 3129-2021

(220) 7.12.2021

11(511) 19, 37, 40

(511) 19 - Asfalt; smola, živica; bitúmeny; asfaltové (bitúmenové) výrobky pre stavebníctvo; materiály na stavbu a povrchy ciest.

37 - Stavebníctvo (stavebná činnosť); asfaltovanie.

40 - Recyklácia odpadu.

(540) EUROVIA

(550) slovná

(731) EUROVIA SAS, á 1973, boulevard de la Défense á, 92000 Nanterre, FR;

(740) LALINSKÝ ADVOKÁT s.r.o., Advokátska kancelária, Žilina, SK;

- (210) **3130-2021**
 (220) 7.12.2021
11(511) 19, 37, 40
 (511) 19 - Asfalt; smola, živica; bitúmeny; asfaltové (bitúmenové) výrobky pre stavebníctvo; materiály na stavbu a povrchy ciest.
 37 - Stavebníctvo (stavebná činnosť); asfaltovanie.
 40 - Recyklácia odpadu.



- (550) obrazová
 (591) biela, modrá, červená
 (731) EUROVIA SAS, á 1973, boulevard de la Défense á, 92000 Nanterre, FR;
 (740) LALINSKÝ ADVOKÁT s.r.o., Advokátska kancelária, Žilina, SK;

- (210) **3131-2021**
 (220) 7.12.2021
11(511) 19, 37, 40
 (511) 19 - Asfalt; smola, živica; bitúmeny; asfaltové (bitúmenové) výrobky pre stavebníctvo; materiály na stavbu a povrchy ciest.
 37 - Stavebníctvo (stavebná činnosť); asfaltovanie.
 40 - Recyklácia odpadu.

(540) **EUROVIA CS**

- (550) slovná
 (731) EUROVIA SAS, á 1973, boulevard de la Défense á, 92000 Nanterre, FR;
 (740) LALINSKÝ ADVOKÁT s.r.o., Advokátska kancelária, Žilina, SK;

- (210) **3137-2021**
 (220) 8.12.2021
11(511) 30
 (511) 30 - Káva, čaj, kakao a kávové náhradky; ryža; tapioka a ságo; múka a obilninové výrobky; chlieb, pekárske a cukrárske výrobky; zmrzliny; cukor, med, melasový sirup; kvasnice; prášok do pečiva; soľ; horčica; ocot; omáčky (chuťové príslady); koreniny; konzumný ľad.

(540) **Xichtíky**

- (550) slovná
 (731) COOP Jednota Slovensko, spotrebné družstvo, Bajkalská 25, 827 18 Bratislava, SK;

- (210) **3142-2021**
 (220) 8.12.2021
11(511) 35, 41, 44
 (511) 35 - Administratívne služby pri odporúčaní špecializovaných lekárov; cielený marketing; marketing; poradenské služby pri riadení obchodnej činnosti; poradenstvo v oblasti komunikácie (vzťahy s verejnosťou); poradenstvo v oblasti komunikácie (reklama); poradenstvo pri organizovaní obchodnej činnosti; poradenstvo pri organizovaní a riadení obchodnej činnosti; personálne poradenstvo; obchodné informácie a rady spotrebiteľom pri výbere tovarov a služieb; odborné posudky efektívnosti podnikov; podnikové komunikačné služby.

- 41 - Organizovanie a vedenie konferencií; organizovanie a vedenie kongresov; organizovanie a vedenie vzdelávacích fór s osobnou účasťou; organizovanie a vedenie seminárov; organizovanie a vedenie sympózií; organizovanie a vedenie tvorivých dielní (výučba); informácie o výchove a vzdelávaní; odborné školenia zamerané na odovzdávanie know-how; vzdelávanie.
 44 - Zdravotné poradenstvo.

(540)



- (550) obrazová
 (591) Pantone Green/100-0-60-0, Violet/69-100-0-0
 (731) B. Braun Medical s.r.o., Hľučínska 3, 831 03 Bratislava, SK;

- (210) **3155-2021**
 (220) 9.12.2021
11(511) 29
 (511) 29 - Mlieko; syry; mliečne výrobky; potravinárske oleje; pokrmové tuky; mliečne nápoje (s vysokým obsahom mlieka); jogurt.

(540)



- (550) obrazová
 (591) Červená, ružová, zelená, modrá, biela, žltá.
 (731) SAVENCIA SA, 42 rue Rieussec, 782 20 Viroflay, FR;
 (740) ČERNEJOVÁ & HRBEK, s.r.o., Bratislava, SK;

- (210) **3160-2021**
 (220) 9.12.2021
11(511) 29
 (511) 29 - Mlieko; syry; mliečne výrobky; potravinárske oleje; pokrmové tuky; mliečne nápoje (s vysokým obsahom mlieka); jogurt.

(540)



(550) obrazová

(591) žltá, zelená, modrá, biela, červená, hnedá

(731) SAVENCIA SA, 42 rue Rieussec, 782 20 Viroflay, FR;

(740) ČERNEJOVÁ & HRBEK, s.r.o., Bratislava, SK;

(210) 3162-2021

(220) 10.12.2021

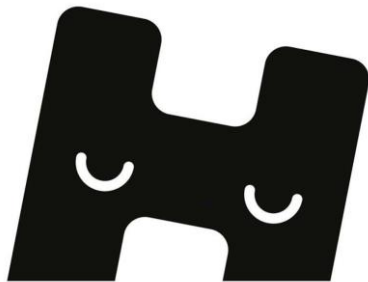
11(511) 4, 18, 25

(511) 4 - Sviečky (na svietenie).

18 - Koža a koženka; kožušiny; kufre a cestovné tašky; dáždniky a slnečníky; vychádzkové palice.

25 - Odevy; obuv; pokrývky hlavy.

(540)



(550) obrazová

(731) NEHERA SK s.r.o., Štefánikova 6, 811 09 Bratislava, SK;

(210) 3169-2021

(220) 13.12.2021

11(511) 35, 41

(511) 35 - Pomoc pri riadení obchodnej činnosti; poskytovanie obchodných alebo podnikateľských informácií; reklamné plagátovanie; komerčné informačné kancelárie; analýzy nákladov; rozširovanie reklamných oznamov; sprostredkovateľne práce; poradenstvo pri organizovaní a riadení obchodnej činnosti; predvádzanie tovaru; rozširovanie reklamných materiálov zákazníkom (letáky, prospekty, tlačoviny, vzorky); aktualizovanie reklamných materiálov; prieskum trhu; obchodné odhady; obchodný alebo podnikateľský prieskum; prenájom reklamných materiálov; poradenstvo pri organizovaní obchodnej činnosti; vydávanie reklamných textov; reklama; rozhlasová reklama; obchodný alebo podnikateľský výskum; vzťahy s verejnosťou (public relations); televízna reklama; reklamné agentúry; poradenské služby pri riadení obchodnej činnosti; predvádzanie (služby modeliek) na reklamné účely a podporu predaja; marketingový prieskum; správa počítačových súborov; odborné obchodné alebo podnikateľské poradenstvo; organizovanie obchodných alebo reklamných výstav; obchodné alebo podnikateľské informácie; prieskum verejnej mienky; prenájom reklamných plôch;

zásielkové reklamné služby; zbieranie údajov do počítačových databáz; zoraďovanie údajov v počítačových databázach; online reklama na počítačovej komunikačnej sieti; prenájom reklamného času v komunikačných médiách; prehľad tlače (výstrižkové služby); administratívne spracovanie obchodných objednávok; subdodávateľské služby (obchodné služby); zostavovanie štatistík; grafická úprava tlačovín na reklamné účely; vyhľadávanie sponzorov; tvorba reklamných filmov; obchodný manažment pre športovcov; marketing; telemarketingové služby; poskytovanie obchodných alebo podnikateľských kontaktných informácií; optimalizácia internetových vyhľadávačov na podporu predaja; optimalizácia obchodovania na webových stránkach; platené reklamné služby typu „klikni sem“; obchodné sprostredkovateľské služby; vyjednávanie a uzatváranie obchodných transakcií pre tretie osoby; aktualizácia a údržba údajov v počítačových databázach; poskytovanie obchodných informácií prostredníctvom webových stránok; rozvíjanie reklamných nápadov; prenájom billboardov; indexovanie webových stránok na obchodné alebo reklamné účely; písanie textov scenárov na reklamné účely; záznamy písomnej komunikácie a údajov; zostavovanie zoznamov informácií na obchodné alebo reklamné účely; poradenstvo v oblasti komunikácie (vzťahy s verejnosťou); poradenstvo v oblasti komunikácie (reklama); dohadovanie obchodných zmlúv pre tretie osoby; podpora predaja tovarov a služieb sponzorovaním športových podujatí; cielený marketing; vonkajšia reklama; služby v oblasti vzťahov s médiami; podnikové komunikačné služby; poskytovanie spotrebiteľských posudkov tovarov na obchodné alebo reklamné účely; poskytovanie spotrebiteľských rebríčkov tovarov na obchodné alebo reklamné účely; poskytovanie spotrebiteľských ohodnotení tovarov na obchodné alebo reklamné účely; určovanie modelov nákupného alebo spotrebiteľského správania sa zákazníkov na obchodné alebo marketingové účely.

41 - Zábava; organizovanie vedomostných alebo zábavných súťaží; telesná výchova; vzdelávanie; poskytovanie športovísk; organizovanie živých vystúpení; organizovanie športových súťaží; praktický výcvik (ukážky); požičovanie športového výstroja (okrem dopravných prostriedkov); prenájom štadiónov; tábory na športové sústreďenia; meranie času na športových podujatiach; koučovanie (školenie); prenájom športových plôch; kurzy telesného cvičenia; odborné školenia zamerané na odovzdávanie know-how; odborný výcvik džúda; tvorba videozáznamov na podujatiach; posudzovanie fyzickej zdatnosti na tréningové účely.

(540)



(550) obrazová

(591) biela, sivá, čierna

(731) Fight Night Challenge s. r. o., Zadunajská cesta 1190/1, 851 01 Bratislava, SK;

(740) Stentors advokátska kancelária s.r.o., Bratislava, SK;

(210) 3177-2021

(220) 14.12.2021

11(511) 21, 31, 35

(511) 21 - Sklené banky (nádoby); sklenené nádoby (domáce potreby); krištál (výrobky z krištáľového skla); porcelánové, keramické, kameninové, terakotové alebo sklenené umelecké predmety; sklené poháre.

31 - Poľnohospodárske a záhradnícke výrobky, výrobky lesného a rybného hospodárstva (surové, nespracované); kvetinné cibule; sušené kvety (na dekoráciu); živé kvety.

35 - Obchodný manažment, obchodná organizácia a obchodná administratíva; reklama; marketing; pomoc pri riadení obchodnej činnosti; poskytovanie obchodných alebo podnikateľských informácií; účtovníctvo; poradenstvo pri organizovaní a riadení obchodnej činnosti; poradenstvo pri riadení podnikov; odborné obchodné alebo podnikateľské poradenstvo; subdodávateľské služby (obchodné služby); maloobchodné služby s tovarmi uvedenými v triedach 21 a 31 tohto zoznamu; veľkoobchodné služby s tovarmi uvedenými v triedach 21 a 31 tohto zoznamu.

(540)



(550) obrazová

(731) HOOMI s.r.o., Doležalova 3424/15C, 821 04 Bratislava, SK;

(740) Law & Tech s.r.o., Košice, SK;

(210) 3178-2021

(220) 14.12.2021

11(511) 18, 23, 24, 26

(511) 18 - Koža a koženka; kožené šnúry; imitácie kože; dáždničky; kožené popruhy.

23 - Nite a priadze na textilie; nite; bavlnené nite a priadze; vyšívacie nite a priadze; vlnené nite a priadze; konopné nite a priadze; hodvábné nite a priadze; tkaná bavlna; šijacie nite a priadze; priadze; jutové nite a priadze; tkaná vlna; ľanové nite a priadze; nite a priadze zo syntetického hodvábu; plátacie nite a priadze; tkaný hodváb; gumové priadze na textilie; pružné nite a priadze na textilie; umelé vlákna na textilie; žienkové vlákno (dutinka); kovové nite na vyšívanie.

24 - Bytový textil; textilie a ich náhradky; textilné alebo plastové záclony a závesy; nažehľovacie textilie; textilie imitujúce kožušiny; čalúnnické textilie; kúpeľňové textilie (okrem oblečenia); tkaniny; sieťovina; bukram (stužené knihárske alebo krajčírské plátno); textilné materiály; textilie; kanava (riedka tkanina) na tapisérie alebo na vyšívanie; textilné klobúkové podšívky; stolové behúne, nie papierové; voskované plátno; zamat; plst'; bavlnené textilie; posteľné pokrývky; prešívane posteľné pokrývky; sypkovina (angín); obrusy (okrem papierových); krep (textilie); krepón (jemná hodvábná tkanina); damask (tkaniny); textilie na bielizeň; textilné podšívky; prikrývky; drožet (tkanina s pretkávaným vzorom); elastické textilie; textilné slučky na vešanie záclon a závesov; textilie na vyšívanie s predkresleným vzorom; flanel (textilie); gázovina, riedke plátno na výrobu syra; gáza (textilie); pogumované plátno, nie pre papierníctvo; zrebné rucho (textília); džersej (pleteniny); jutové textilie; vlnené textilie; ľanové textilie; posteľná bielizeň; stolová bielizeň (nie papierová); textilné uteráky; obliečky na vankúše; plastové materiály (náhradky textílií); závesy na dvere; ramia (textilie); umelý hodváb (textilie); textilné alebo plastové závesy; hodvábné textilie; tyl; čalúnnické espartové textilie; taft (textilie); pleteniny (textilie); záclonovina; bavlnené plátno; textilné podložky pod poháre alebo taniere (prestieranie); netkané textilie; textilné etikety; textilné nástenné dekorácie.

26 - Čipky, šnúry a výšivky, stužky a uviazané mašle (galantéria); gombíky, háčiky a očka, špendlíky a ihly; ozdoby do vlasov; pracky na obuv; ihly; obuvnícke ihly; šijacie ihly; knihárske ihly; plátacie ihly; sedlárske ihly; pletacie ihlice; odevné zipsy; pštrošie perá (odevné doplnky); kostice do korzetov; stuchy do vlasov; sponky do vlasov; klobúkové ozdoby (stužkárske tovar); bordúry, lemy, obruby (na odevy); lemky; hríbiky na štopkanie; gombíky; patentné gombíky; náramenné pásky; spony na traky; brošne (doplnky oblečenia); výšivky (galantéria); pracky na opasky; háči-

ky na obuv; žienkové šnúry (stužkárske tovar); vlásenky na tvarovanie účesov; ihlice do vlasov; výstuže golierov; šnúry na odevy; háčiky na živôtky; schránky na šijacie potreby; šijacie náprstky; háčiky na ručné práce (háčkovanie); háčiky (galantéria); zipsy; vankúšiky na špendlíky; nepravý lem; girlandy; strapce; pletené šnúry; strapce (stužkárske tovar); čipky, krajky; vlnené šnúry; čipkárske tovar; čipky; galantérny tovar okrem nití a priadzí; ozdobné flitre; očka na odevy; vtáčie perie (odevné doplnky); pásky (stužkárske tovar); flitre na odevy; ihelníky (vankúšiky na ihly); zúbkované lemky; nažehľovacie záplaty na opravu textilných výrobkov; perie (odevné doplnky); brmbolce; volány na sukne a šaty; rozety (stužkárske tovar); volániky na odevy; zipsy na tašky; navliekacie ihly; puzdrá na ihly; škatuľky na ihly; elastické pásky; lemovacie šnúry; pracky (odevné doplnky); háčiky na korzety; špendlíky, ihlice okrem šperkov.

(540)



(550) obrazová

(591) hnedá, biela

(731) Tomáš Hršel, Gočárova třída 516/18, 500 02 Hradec Králové, CZ;

(740) Hatalová Lucia, JUDr., Trenčín, SK;

(210) 3183-2021

(220) 14.12.2021

11(511) 35, 38, 45

(511) 35 - Poskytovanie obchodných alebo podnikateľských informácií; rozširovanie reklamných oznamov; rozširovanie reklamných materiálov zákazníkom (letáky, prospekty, tlačoviny, vzorky); aktualizovanie reklamných materiálov; prieskum trhu; vydávanie reklamných textov; reklama; rozhlasová reklama; televízna reklama; prepisovanie správ (kancelárske práce); marketingový prieskum; obchodné alebo podnikateľské informácie; prieskum verejnej mienky; prenájom reklamných plôch; spracovanie textov; zbieranie údajov do počítačových databáz; zoraďovanie údajov v počítačových databázach; online reklama na počítačovej komunikačnej sieti; služby porovnávania cien; marketing; poskytovanie obchodných alebo podnikateľských kontaktných informácií; optimalizácia obchodovania na webových stránkach; aktualizácia a údržba údajov v počítačových databázach; poskytovanie obchodných informácií prostredníctvom webových stránok; online poskytovanie obchodného priestoru pre nákupcov a predajcov tovarov a služieb; zostavovanie zoznamov informácií na obchodné alebo reklamné účely.

38 - Poskytovanie priestoru na diskusiu na internete; poskytovanie prístupu do databáz; prenos digitálnych súborov; poskytovanie diskusných fór online.

45 - Online služby sociálnych sietí.

(540)



(550) obrazová

(591) čierna, červená, biela

(731) iKO CAPITAL s. r. o., Na Močiare 210, 951 16 Svätoplukovo, SK;

(740) Laca Marek, Mgr., Bratislava, SK;

(210) 3192-2021

(220) 15.12.2021

11(511) 19, 20, 27

(511) 19 - Dvere (nekovové).

20 - Paravány, zásteny (nábytok); pracovné stoly; stolové dosky; písacie stoly; lavičky (nábytok); kancelársky nábytok; nábytok; školský nábytok; police (samostatne stojaci nábytok); dvierka na nábytok; police (nábytok); knižnice (nábytok); nohy na nábytok; nožičky na nábytok; skrinky pod umývadlo (prázdne); šatníky.

27 - Podlahové krytiny.

(540)



(550) obrazová

(591) svetlohnedá, biela, čierna

(731) PALUAN, s.r.o., Radlinského 1710/30, 026 01 Dolný Kubín, SK;

(740) Advokátska kancelária JUDr. ŠKERDA, s.r.o., Dolný Kubín, SK;

(210) 3196-2021

(220) 16.12.2021

11(511) 3, 5, 44

(511) 3 - Neliečivé kozmetické a toaletné prípravky; voňavkárске výrobky, esenciálne oleje.

5 - Farmaceutické, lekárske a zverolekárske prípravky; výživové doplnky pre ľudí a zvieratá.

44 - Lekárske služby; starostlivosť o hygienu a krásu ľudí alebo zvierat.

(540) EROUS

(550) slovná

(731) Elite Therapy s.r.o., Rybná 716/24, 110 00 Praha, CZ;

(740) Sklenár Richard, Tesárske Mlyňany, SK;

(210) 3197-2021

(220) 16.12.2021

11(511) 8, 9, 16

(511) 8 - Vratidlá na závitníky; montážne kľúče.

9 - Meradlá; vodováhy; posuvné meradlá; rozmerové mierky, šablóny; mierky; meracie prístroje; presné meracie prístroje; nástroje na meranie; uhlomery.

16 - Rysovacie uholníky, príložníky; rysovacie dosky; rysovacie nástroje.

(540)



(550) obrazová

(591) čierna, modrá, sivá

(731) KMITEX SK s. r. o., Hollého 1203, 014 01 Bytča, SK;

(740) Advokátska kancelária MESSINGER & Partners, s.r.o., Banská Bystrica, SK;

(210) 3203-2021

(220) 16.12.2021

11(511) 29, 30, 32

(511) 29 - Konzervované, mrazené, sušené a varené ovocie; ovocné rôsoly, džemy, kompóty; konzervované ovocie; džemy; dusené ovocie; ovocná dreň; marmelády; spracované škrupinové ovocie; ovocné šaláty; plátky sušeného ovocia; ovocie naložené v alkohole; konzervy s ovocím; jablkový kompót; brusnicový kompót; ovocné chuťovky; kompóty; ovocné aranžmány na priamu konzumáciu; konzervované bobuľové ovocie; lisovaná ovocná pasta; spracované ovocie; ovocné koncentráty na prípravu jedál.

30 - Ocot, omáčky a iné chuťové prísady; aromatické prípravky do potravín; chuťové prísady; príchute do potravín (okrem éterických esencií a esenciálnych olejov); ocot; omáčky (chuťové prísady); šerbety (zmrzlinové nápoje); zmrzliny; potravinárske príchute okrem esenciálnych olejov; aromatické prísady do nápojov (okrem esenciálnych olejov); kandis (na povrch cukrovniiek); ovocné želé (cukrovinky); zálievky na šaláty; ovocné omáčky; marinády; omáčky na cestoviny; brusnicová omáčka (chuťové prísady); jablková omáčka (chuťové prísady); ovocné cukrovinky; cukríky na osvieženie dychu; žuvačky na osvieženie dychu.

32 - Nealkoholické nápoje; ovocné nápoje a ovocné džúsy; sirupy a iné nealkoholické prípravky na výrobu nápojov; nealkoholické ovocné výtázky; nealkoholické ovocné nápoje; príchute na výrobu nealkoholických nápojov; ovocné džúsy; sirupy na výrobu nápojov; mušty; limonády; sirupy na výrobu limonád; šerbety (nápoje); ovocné nektáre; nealkoholický jablkový mušt; mixované ovocné nápoje; nealkoholické nápoje zo sušeného ovocia.

(540)



(550) obrazová

(591) tmavozelená, svetlozelená, svetlooranžová, žltá, biela, zlatá, čierna.

(731) RISO - R, s.r.o., Košická cesta 2074, 979 01 Rimavská Sobota, SK;

(740) Advokátska kancelária Patajová Pataj s.r.o., Banská Bystrica, SK;

(210) 3205-2021

(220) 16.12.2021

11(511) 36

(511) 36 - Nehnuteľnosti (služby); investovanie v oblasti nehnuteľností; finančné konzultácie v oblasti investovania do nehnuteľností; kapitálové investície do nehnuteľností; kolektívne financovanie projektov (crowdfunding); finančné služby v oblasti správy investícií do nehnuteľností; finančné, peňažné a bankové služby v oblasti investícií do nehnuteľností; poisťovacie služby v oblasti investícií do nehnuteľností; manažment investícií do nehnuteľností; pomoc pri akvizícii nehnuteľností.

(540)

UPVEST

(550) obrazová

(731) upvest s.r.o., Italská 2581/67, Vinohrady, 120 00 Praha, CZ;

(740) Law & Tech s.r.o., Košice, SK;

(210) 3209-2021
(220) 16.12.2021

11(511) 35

(511) 35 - Poradenstvo pri riadení podnikov; poradenstvo pri organizovaní a riadení obchodnej činnosti; odborné obchodné alebo podnikateľské poradenstvo; poradenstvo v oblasti komunikácie (vzťahy s verejnosťou); poradenstvo v oblasti komunikácie (reklama); finančné a účtovné audity; podnikové komunikačné služby; marketingový prieskum; cieľový marketing; určovanie modelov nákupného alebo spotrebného správania sa zákazníkov na obchodné alebo marketingové účely.

(540) **Havaba Management**

(550) slovná

(731) Havaba Management s.r.o., Ulica stavbárov 55/5, 971 01 Prievidza, SK;

(210) 3211-2021

(220) 16.12.2021

11(511) 35, 37, 41

(511) 35 - Účtovníctvo; vedenie účtovných kníh; zostavovanie výpisov z účtov.
37 - Stavebníctvo (stavebná činnosť).
41 - Školenia; vzdelávanie; organizovanie a vedenie konferencií; organizovanie a vedenie kongresov; informácie o výchove a vzdelávaní; koučovanie (školenie); individuálne vyučovanie; organizovanie a vedenie vzdelávacích fór s osobnou účasťou; odborné školenia zamerané na odovzdávanie know-how.

(540) **BOOB**

(550) slovná

(731) BOOB, s.r.o., Horná Mičíná 102, 974 01 Banská Bystrica, SK;

(740) Havaba Management s.r.o., Prievidza, SK;

(210) 3212-2021

(220) 17.12.2021

11(511) 5

(511) 5 - Farmaceutické prípravky na liečbu cukrovky obsahujúce vildagliptín.

(540) **TUTECVI**

(550) slovná

(731) Mylan Ireland Limited, Unit 35/36, Grange Parade, Baldoyle Industrial Estate, Dublin 13, IE;

(740) Zivko Mijatovic and Partners s. r. o., Bratislava, SK;

(210) 3213-2021

(220) 16.12.2021

11(511) 35, 36, 39, 41, 42, 45

(511) 35 - Reklama; obchodný manažment; obchodná administratíva; kancelárske práce.
36 - Finančné, peňažné a bankové služby; poisťovacie služby; nehnuteľnosti (služby).
39 - Doprava; balenie a skladovanie tovarov; organizovanie ciest.
41 - Výchova; vzdelávanie; zábava; športová a kultúrna činnosť.
42 - Vedecké a technologické služby a s nimi súvisiaci výskum a projektovanie; priemyselné analýzy, priemyselný výskum a priemyselné dizajnérstvo; kontroly kvality a overovanie; navrhovanie a vývoj počítačového hardvéru a softvéru.
45 - Právne služby; fyzická ochrana osôb a hmotného majetku (bezpečnostné služby).

(540)



(550) obrazová

(591) biela, čierna, zlatá

(731) Maxin Erik, PhDr., MBA, Přerovská 940/6, 085 01 Bardejov, SK;

(740) KVASŇOVSKÝ & PARTNERS | ADVOKÁTI s.r.o., Bratislava, SK;

(210) 3214-2021

(220) 16.12.2021

11(511) 35, 36, 39, 41, 42, 45

(511) 35 - Reklama; obchodný manažment; obchodná administratíva; kancelárske práce.
36 - Finančné, peňažné a bankové služby; poisťovacie služby; nehnuteľnosti (služby).
39 - Doprava; balenie a skladovanie tovarov; organizovanie ciest.
41 - Výchova; vzdelávanie; zábava; športová a kultúrna činnosť.
42 - Vedecké a technologické služby a s nimi súvisiaci výskum a projektovanie; priemyselné analýzy, priemyselný výskum a priemyselné dizajnérstvo; kontroly kvality a overovanie; navrhovanie a vývoj počítačového hardvéru a softvéru.
45 - Právne služby; fyzická ochrana osôb a hmotného majetku (bezpečnostné služby).

(540)



(550) obrazová

(591) čierna, zlatá

(731) Maxin Erik, PhDr., MBA, Přerovská 940/6, 085 01 Bardejov, SK;

(740) KVASŇOVSKÝ & PARTNERS | ADVOKÁTI s.r.o., Bratislava, SK;

(210) 3215-2021

(220) 16.12.2021

11(511) 35, 36, 39, 41, 42, 45

(511) 35 - Reklama; obchodný manažment; obchodná administratíva; kancelárske práce.
36 - Finančné, peňažné a bankové služby; poisťovacie služby; nehnuteľnosti (služby).
39 - Doprava; balenie a skladovanie tovarov; organizovanie ciest.
41 - Výchova; vzdelávanie; zábava; športová a kultúrna činnosť.
42 - Vedecké a technologické služby a s nimi súvisiaci výskum a projektovanie; priemyselné analýzy, priemyselný výskum a priemyselné dizajnérstvo; kontroly kvality a overovanie; navrhovanie a vývoj počítačového hardvéru a softvéru.
45 - Právne služby; fyzická ochrana osôb a hmotného majetku (bezpečnostné služby).

(540)



- (550) obrazová
 (591) čierna, zlatá, biela
 (731) Maxin Erik, PhDr., MBA, Přešovská 940/6, 085 01 Bardejov, SK;
 (740) KVASŇOVSKÝ & PARTNERS | ADVOKÁTI s.r.o., Bratislava, SK;

(210) 3216-2021

(220) 16.12.2021

11(511) 35, 36, 39, 41, 42, 45

- (511) 35 - Reklama; obchodný manažment; obchodná administratíva; kancelárske práce.
 36 - Finančné, peňažné a bankové služby; poisťovacie služby; nehnuteľnosti (služby).
 39 - Doprava; balenie a skladovanie tovarov; organizovanie ciest.
 41 - Výchova; vzdelávanie; zábava; športová a kultúrna činnosť.
 42 - Vedecké a technologické služby a s nimi súvisiaci výskum a projektovanie; priemyselné analýzy, priemyselný výskum a priemyselné dizajnérstvo; kontroly kvality a overovanie; navrhovanie a vývoj počítačového hardvéru a softvéru.
 45 - Právne služby; fyzická ochrana osôb a hmotného majetku (bezpečnostné služby).

(540)



- (550) obrazová
 (731) Maxin Erik, PhDr., MBA, Přešovská 940/6, 085 01 Bardejov, SK;
 (740) KVASŇOVSKÝ & PARTNERS | ADVOKÁTI s.r.o., Bratislava, SK;

(210) 3217-2021

(220) 16.12.2021

11(511) 35, 36, 39, 41, 42, 45

- (511) 35 - Reklama; obchodný manažment; obchodná administratíva; kancelárske práce.
 36 - Finančné, peňažné a bankové služby; poisťovacie služby; nehnuteľností (služby).
 39 - Doprava; balenie a skladovanie tovarov; organizovanie ciest.
 41 - Výchova; vzdelávanie; zábava; športová a kultúrna činnosť.
 42 - Vedecké a technologické služby a s nimi súvisiaci výskum a projektovanie; priemyselné analýzy, priemyselný výskum a priemyselné dizajnérstvo; kontroly kvality a overovanie; navrhovanie a vývoj počítačového hardvéru a softvéru.
 45 - Právne služby; fyzická ochrana osôb a hmotného majetku (bezpečnostné služby).

(540)



- (550) obrazová
 (591) čierna, zlatá
 (731) Maxin Erik, PhDr., MBA, Přešovská 940/6, 085 01 Bardejov, SK;
 (740) KVASŇOVSKÝ & PARTNERS | ADVOKÁTI s.r.o., Bratislava, SK;

(210) 3218-2021

(220) 17.12.2021

11(511) 9, 35, 36

- (511) 9 - Vedecké, výskumné, navigačné, geodetické, fotografické, kinematografické, audiovizuálne, optické, signalizačné, detekčné, skúšobné, kontrolné, záchranné a vyučovacie prístroje a nástroje a prístroje a nástroje na meranie a váženie; prístroje a nástroje na vedenie, distribúciu, transformáciu, akumuláciu, reguláciu alebo ovládanie elektrického prúdu; prístroje a zariadenia na nahrávanie, prenos, reprodukciu alebo spracovanie zvuku, obrazu alebo údajov; nahraté nosiče záznamov, počítačový softvér, nenahraté nosiče digitálnych alebo analógových záznamov a pamäťové média; mechanizmy mincových prístrojov; registračné pokladnice, počítačové zariadenia; počítače a periférne zariadenia počítačov; potápačské kombinézy, potápačské masky, tampóny do uší pre potápačov, nosové štipce pre plavcov a potápačov, potápačské rukavice, dýchacie prístroje na plávanie pod vodou; hašiacie prístroje.
 35 - Reklama; obchodný manažment, obchodná organizácia a obchodná administratíva; kancelárske práce.
 36 - Finančné, peňažné a bankové služby; poisťovacie služby; nehnuteľností (služby).

(540)



- (550) obrazová
 (731) 365.bank, a. s., Dvořákovo nábrežie 4, 811 02 Bratislava, SK;

(210) 3219-2021

(220) 16.12.2021

11(511) 35, 36, 39, 41, 42, 45

- (511) 35 - Reklama; obchodný manažment; obchodná administratíva; kancelárske práce.
 36 - Finančné, peňažné a bankové služby; poisťovacie služby; nehnuteľností (služby).
 39 - Doprava; balenie a skladovanie tovarov; organizovanie ciest.
 41 - Výchova; vzdelávanie; zábava; športová a kultúrna činnosť.

42 - Vedecké a technologické služby a s nimi súvisiaci výskum a projektovanie; priemyselné analýzy, priemyselný výskum a priemyselné dizajnérstvo; kontroly kvality a overovanie; navrhovanie a vývoj počítačového hardvéru a softvéru.
45 - Právne služby; fyzická ochrana osôb a hmotného majetku (bezpečnostné služby).

(540)



(550) obrazová

(731) Maxin Erik, PhDr., MBA, Přešovská 940/6, 085 01 Bardejov, SK;

(740) KVASŇOVSKÝ & PARTNERS | ADVOKÁTI s.r.o., Bratislava, SK;

(210) 3220-2021

(220) 17.12.2021

11(511) 35, 36, 45

(511) 35 - Reklama; pomoc pri riadení obchodnej činnosti; poskytovanie obchodných alebo podnikateľských informácií; analýzy nákladov; účtovníctvo; vedenie účtovných kníh; zostavovanie výpisov z účtov; obchodné alebo podnikové audity (revízia účtov); poradenstvo pri organizovaní a riadení obchodnej činnosti; personálne poradenstvo; poradenstvo pri riadení podnikov; pomoc pri riadení obchodných alebo priemyselných podnikov; odborné posudky efektívnosti podnikov; prieskum trhu; obchodné odhady; obchodný alebo podnikateľský prieskum; poradenstvo pri organizovaní obchodnej činnosti; obchodný alebo podnikateľský výskum; vzťahy s verejnosťou (public relations); prepisovanie správ (kancelárske práce); poradenské služby pri riadení obchodnej činnosti; marketingový prieskum; správa počítačových súborov; odborné obchodné alebo podnikateľské poradenstvo; hospodárske (ekonomické) predpovede; obchodné alebo podnikateľské informácie; prieskum verejnej mienky; príprava miezd a výplatných listín; nábor zamestnancov; administratívne služby poskytované pri premiestňovaní podnikov; podpora predaja pre tretie osoby; sekretárske služby; vypracovávanie daňových priznaní; zbieranie údajov do počítačových databáz; zoraďovanie údajov v počítačových databázach; vyhľadávanie informácií v počítačových súboroch pre tretie osoby; služby porovnávania cien; administratívne spracovanie obchodných objednávok; obchodná správa licencií výrobkov a služieb pre tretie osoby; subdodávateľské služby (obchodné služby); fakturácie; zostavovanie štatistík; vyhľadávanie sponzorov; marketing; poskytovanie obchodných alebo podnikateľských kontaktných informácií; obchodné sprostredkovateľské služby; vyjednávanie a uzatváranie obchodných transakcií pre tretie osoby; aktualizácia a údržba údajov v počítačových databázach; externé administratívne riadenie podnikov; podávanie daňových priznaní; aktualizácia a údržba informácií v registroch; zostavovanie zoznamov informácií na obchodné alebo reklamné účely; obchodné sprostredkovateľské služby v oblasti priradovania potenciálnych súkromných investorov k podnikateľom, ktorí žiadajú o financovanie; poradenstvo v oblasti komunikácie (vzťahy s verejnosťou); poradenstvo v oblasti komunikácie (reklama); dohodovanie obchodných zmlúv pre tretie osoby; finančné a účtovné audity; cielený marketing; dočasné riadenie podnikov; administratívna asistancia pri odpovediach na verejné súťaže; podnikové komunikačné služby.

36 - Kapitálové investície; pôžičky (finančné úvery); daňové odhady (služby); finančné odhady a oceňovanie (poisťovníc-

to, bankovníctvo, nehnuteľnosti); faktoring; správcovstvo majetku (pre tretie osoby); financovanie (služby); finančné riadenie; správa nehnuteľností; finančný lízing; finančný lízing (finančný prenájom s možnosťou kúpy); finančné analýzy; finančné poradenstvo; finančné informácie; prenájom kancelárskych priestorov; likvidácia podnikov (finančné služby); odhadovanie nákladov na opravy (finančné odhadovanie); poradenstvo v oblasti splácania dlhov; finančné odhady pri odpovediach na verejné súťaže.

45 - Mediačné služby; arbitrážne služby; poradenstvo v oblasti práv duševného vlastníctva; spravovanie autorských práv; udeľovanie licencií na práva duševného vlastníctva; monitorovacie služby v oblasti práv na duševné vlastníctvo s cieľom poskytnúť právne poradenstvo; právny výskum; advokátske služby; udeľovanie licencií na počítačové programy (právne služby); registrácia doménových mien (právne služby); vypracovávanie právnych dokumentov; správa licencií (právne služby); dohodovanie zmlúv pre tretie osoby (právne služby); právne poradenstvo pri odpovediach na verejné súťaže; udeľovanie licencií (právne služby) na vydávanie softvéru; právny dohľad.

(540)



(550) obrazová

(591) modrá, zelená

(731) GLOBAL AG, s.r.o., Vajkovce 182, 044 43 Vajkovce, SK;

(210) 3222-2021

(220) 17.12.2021

11(511) 3, 16, 32, 33, 35, 39

(511) 3 - Voňavkárske výrobky, esenciálne oleje.

16 - Papier a lepenka; papieričský tovar, písacie a kancelárske potreby (okrem nábytku); plastové fólie a vrecká na balenie; reklamné tabule z papiera, kartónu alebo lepenky; obaly (papiernický tovar); baliaci papier; papierové alebo plastové vrecia, vrecká a puzdrá na balenie.

32 - Ovocné nápoje a ovocné džúsy; nealkoholické ovocné nápoje; vody (nápoje); sódová voda (sifón); stolové vody; limonády; sóda; nealkoholické nápoje; energetické nápoje.

33 - Alkoholické nápoje okrem piva; destilované nápoje.

35 - Reklama; reklamné plagátovanie; zásobovacie služby pre tretie osoby (nákup tovarov a služieb pre iné podniky); obchodné sprostredkovateľské služby; vonkajšia reklama.

39 - Balenie a skladovanie tovarov; doprava.

(540)



(550) obrazová

(591) piesková hnedá, maximálna svetlomodrá, maximálna fialová, amazónska zelená, tmavá staroružová, stredná modrozelená, gaštanová, čierna

(731) Juhás Vlastimil, Ing., Hlinkova 12, 040 01 Košice, SK;

(740) Staroň Martin, JUDr., Prešov, SK;

- (210) 3223-2021
(220) 17.12.2021
11(511) 5, 16, 41, 44
(511) 5 - Prípravky do kúpeľa na lekárske použitie; soli do minerálnych kúpeľov; prípravky na kyslíkové kúpele; morská voda do kúpeľa na lekárske použitie; terapeutické prípravky do kúpeľa; balzamy na lekárske použitie; liečivé bahno; bahno na kúpele; sirupy na farmaceutické použitie; farmaceutické prípravky; chemickofarmaceutické prípravky; vitamínové prípravky; minerálne vody na lekárske použitie; soli minerálnych vôd; termálne vody; tinktúry (farmaceutické prípravky); liečivé čaje; želatína na lekárske použitie; oleje na lekárske použitie; liečivé rastliny; roztoky na farmaceutické použitie; tekuté masti (linimenty); masti na lekárske použitie; tinktúry na lekárske použitie; séra; masti na farmaceutické použitie; farmaceutické prípravky na ošetrovanie pokožky; bylinkové čaje na lekárske použitie; liečivé kúpeľové soli; chemické prípravky na farmaceutické použitie; liečivé nápoje; vazelína na lekárske použitie; chemické prípravky na lekárske použitie; výživové vlákny; minerálne výživové doplnky; výživové doplnky; kyslík na lekárske použitie; kolagén na lekárske použitie; rastlinné výťažky na farmaceutické použitie; farmaceutická; bylinkové výťažky na lekárske použitie; výživové prípravky s liečivými účinkami na terapeutické a lekárske použitie; masážne gély na lekárske použitie.
16 - Fotografie; papier; plagáty; reklamné tabule z papiera, kartónu alebo lepenky; albumy; obrazy; obrazy (maľby) zarámované alebo nezarámované; noviny; periodiká; brožúry; zošity; poznámkové zošity; katalógy; knihy; obálky (papiernický tovar); fotografie (tlačoviny); pohľadnice; brožované knihy; perá (kancelárske potreby); časopisy (periodiká); blahoprajné pohľadnice; ročenky; kalendáre; oznámenia (papiernický tovar); komiksy; letáky.
41 - Výchova; vzdelávanie; zábava; akadémie (vzdelávanie); poskytovanie zariadení na oddych a rekreáciu; školenia; vzdelávanie; vydávanie kníh; organizovanie kultúrnych alebo vzdelávacích výstav; praktický výcvik (ukážky); organizovanie a vedenie seminárov; organizovanie a vedenie tvorivých dielní (výučba); písanie textov scenárov nie na reklamné účely; online vydávanie elektronických kníh a časopisov; online poskytovanie elektronických publikácií (bez možnosti kopírovania); fotografické reportáže; písanie textov; koučovanie (školenie); organizovanie a vedenie vzdelávacích fór s osobnou účasťou; odborné školenia zamerané na odovzdávanie know-how.
44 - Lekárske služby; starostlivosť o hygienu a krásu ľudí alebo zvierat; verejné kúpele (na hygienické účely); salóny krásy; zdravotné strediská (služby); zotavovne pre rekonvalescentov; nemocnice (služby); zdravotnícka starostlivosť; masáže; lekárske služby; fyzioterapia; manikúra; ošetrovateľské služby; farmaceutické poradenstvo; plastická chirurgia; implantovanie vlasov; aromaterapeutické služby; služby vizážistov; lekárnické služby (príprava predpísaných liekov); terapeutické služby; zdravotné strediská; alternatívna medicína; zdravotné poradenstvo; lekárske rozborý na diagnostické a liečebné účely poskytované lekáskymi laboratóriami.

(540)

BALANCE
B E A U T Y

- (550) obrazová
(591) ružová, zlatá, sivá
(731) TCM ART s.r.o., Jelačičova 8, 821 08 Bratislava, SK;
(740) Halahijová Ivana, JUDr., Bratislava, SK;

- (210) 3225-2021
(220) 17.12.2021
11(511) 36, 37, 39, 42, 43
(511) 36 - Správa nehnuteľností; prenájom nehnuteľností; sprostredkovanie nehnuteľností; oceňovanie nehnuteľností; realitné kancelárie; prenájom bytov; prenájom kancelárskych priestorov; správa investícií do nehnuteľností; investovanie v oblasti nehnuteľností; konzultácie v oblasti nehnuteľností; nadobúdanie nehnuteľností pre klientov; obstarávanie nehnuteľností pre klientov; poskytovanie informácií o nehnuteľnostiach; finančné konzultácie v oblasti nákupu nehnuteľností; financovanie rozvoja nehnuteľností; financovanie developerských projektov (služby); organizovanie financovania stavebných projektov; poskytovanie informácií o nehnuteľnostiach prostredníctvom internetu; právovstvo majetku (pre tretie osoby); finančné odhady a oceňovanie (poisťovníctvo, bankovníctvo, nehnuteľnosti); sprostredkovanie (maklérstvo); poisťovníctvo; sprostredkovanie poistenia; konzultačné služby v oblasti poisťovníctva; informácie o poistení; bankovníctvo; úverové agentúry; kapitálové investície; faktoring; financovanie (služby); finančné riadenie; bankové hypotéky; finančný lízing; finančné analýzy; elektronický prevod kapitálu; finančné informácie; finančné sponzorstvo; záložné pôžičky; poskytovanie finančných informácií prostredníctvom webových stránok; investovanie do fondov; zriaďovanie fondov; konzervatívne fondy (služby); investičný manažment; finančné služby riadenia fondov; sprostredkovanie obchodu s akciami a obligáciami; finančné záruky; finančný výskum; poskytovanie poradenských služieb týkajúcich sa služieb uvedených v triede 36 tohto zoznamu.
37 - Výstavba nehnuteľností; poradenské služby súvisiace s renováciami nehnuteľností; renovácie nehnuteľností; konzultačné a informačné služby týkajúce sa stavebníctva; čistenie interiérov budov; čistenie exteriérov budov; inštalácie a opravy výťahov; inštalácie a opravy chladiacich zariadení; inštalácie, údržba a opravy kancelárskych strojov a zariadení; inštalácie a opravy požiarnych hlásičov; inštalácie a opravy poplašných systémov proti vlámaniu; prenájom stavebných strojov a zariadení; stavebníctvo (stavebná činnosť); stavebný dozor; inštalácie a opravy vykurovacích zariadení; čistenie okien; izolovanie stavieb; murovanie, murárske práce; stavebné informácie; informácie o opravách; stavebné poradenstvo.
39 - Prenájom garáží; prenájom miest na parkovanie; prenájom skladísk; dovoz, doprava; parkovanie automobilov (služby); rezervácie dopravy; skladovanie elektronicky uložených údajov a dokumentov; sprostredkovanie dopravy.
42 - Inžinierska činnosť; architektonické poradenstvo; poradenstvo týkajúce sa interiérového dizajnu; štúdie technických projektov; expertízy (inžinierske práce); urbanistické plánovanie; poradenstvo v oblasti úspory energie; energetické audity; projektovanie a inžinierska činnosť v investičnej výstavbe.
43 - Ubytovacie kancelárie (hotely, penzióny); dodávanie hotových jedál a nápojov na objednávku (katering); kaviarne; samoobslužné jedálne; poskytovanie pozemkov pre kemping; prenájom prechodného ubytovania; penzióny; turistické ubytovne; hotelierske služby; detské jasle; reštauračné (stravovacie) služby; rezervácie ubytovania v penziónoch; rezervácie ubytovania v hoteloch; samoobslužné reštaurácie; rýchle občerstvenie (snackbary); ubytovanie pre zvieratá; bary (služby); prázdninové tábory (ubytovacie služby); rezervácie prechodného ubytovania; motely (služby); prenájom prednáškových sál; recepcné služby pre dočasné ubytovanie (správa príchodov a odchodov).

(540)

**METROPOLIS**

(550) obrazová

(591) čierna, zlatá

(731) Mint Investments a.s., Václavské náměstí 773/4, 110 00 Praha Nové Město, CZ;

(740) Belička Ivan, Ing., Banská Bystrica, SK;

(210) 3226-2021

(220) 17.12.2021

11(511) 14, 25, 26, 35, 39, 41, 45

(511) 14 - Medaily; náramky (klenotnícke výrobky); privesky (klenotnícke výrobky); retiazky (klenotnícke výrobky); mince; náušnice; odznaky z drahých kovov; krúžky na kľúče (s priveskom alebo ozdobou).

25 - Protišmykové pomôcky na obuv; čiapky; vysoká obuv; šnurovacie topánky; nákrčníky; priliehavé čiapky; spodná bielizeň; pletené šatky; svetre; pulóvre; ponožky; vložky do topánok; košele; odevy; kovové časti na obuv; kombinézy (oblečenie); spodná bielizeň pohlcujúca pot; chrániče uší proti chladu (pokrývky hlavy); kravaty; návleky; nohavice; vrchné ošatenie; rukavice; šatky, šály; nepremokavé odevy; legíny; oblečenie z úpletových textílií; sukne; športové tričká, dresy; rukavice bez prstov; lemy na podrážky obuvi (rámy); bundy; topánky; vysoká športová obuv; čelenky (oblečenie); kombiné (spodná bielizeň); šatky (na krk); tričká; šály uviazané pod krkom; ponča; lyžiarske rukavice.

26 - Brošne (doplňky oblečenia); výšivky (galantéria); monogramy (značky na bielizeň); ozdoby do vlasov; značky na bielizeň; pracky (odevné doplňky); odznaky na odevy, nie z drahých kovov; pásky, stuhy na vyznamenania.

35 - Maloobchodné služby s tovarmi uvedenými v triede 14, 25 a 26 tohto zoznamu, veľkoobchodné služby s tovarmi uvedenými v triede 14, 25 a 26 tohto zoznamu.

39 - Sprevádzanie turistov; turistické prehliadky (doprava); balenie darčiekov.

41 - Vzdelávanie; informácie o možnostiach zábavy; organizovanie športových súťaží; poskytovanie informácií o možnostiach rekreácie; turistické prehliadky so sprievodcom; organizovanie horolezeckých túr so sprievodcom.

45 - Zoznamovacie služby; online služby sociálnych sietí.

(540)

(550) obrazová

(731) Remiáš Peter, Opatovská cesta 121, 040 01 Košice-Vyšné Opátske, SK;

(740) MG LEGAL s.r.o., Košice, SK;

(210) 3230-2021

(220) 20.12.2021

11(511) 29, 30

(511) 29 - Krvavé jaternice; vývary (bujóny); prípravky na vývary (bujóny); údeniny; mäso; huspenina; tlačienka; divina; tukové nátierky na chlieb; šunka; mäsové výťažky; slanina; špik (potraviny); pečeňová paštéta; potravinársky kostný olej; klobásy, salámy, párky; solené potraviny; bravčová masť; konzumný loj; držky; hydina (mäso); pečeň; konzervované mäso; bravčové mäso; hovädzie mäso; mäsové konzervy; párky v cestíčku; mrazom sušené mäso; párky na prípravu hotdogov; párky v kukuričnom cestíčku (com dogs); jaternice; kapustové rolky plnené mäsom.

30 - Pečivo s mäsovou náplňou; paštéty zapekané v ceste.

(540)



(550) obrazová

(591) tmavohnedá, biela, sivá, tmavočervená, svetloržová

(731) TERNO real estate s.r.o., Bratská 3, 851 01 Bratislava - Petržalka, SK;

(210) 3231-2021

(220) 20.12.2021

11(511) 29, 30

(511) 29 - Krvavé jaternice; vývary (bujóny); prípravky na vývary (bujóny); údeniny; mäso; huspenina; tlačienka; divina; tukové nátierky na chlieb; šunka; mäsové výťažky; slanina; špik (potraviny); pečeňová paštéta; potravinársky kostný olej; klobásy, salámy, párky; solené potraviny; bravčová masť; konzumný loj; držky; hydina (mäso); pečeň; konzervované mäso; bravčové mäso; hovädzie mäso; mäsové konzervy; párky v cestíčku; mrazom sušené mäso; párky na prípravu hotdogov; párky v kukuričnom cestíčku (corn dogs); jaternice; kapustové rolky plnené mäsom.

30 - Pečivo s mäsovou náplňou; paštéty zapekané v ceste.

(540)



(550) obrazová

(731) TERNO real estate s.r.o., Bratská 3, 851 01 Bratislava, SK;

(210) 3235-2021

(220) 18.12.2021

11(511) 41, 42

(511) 41 - Vzdelávanie; kultúrna činnosť.

42 - Vedecké a technologické služby a s nimi súvisiaci výskum a projektovanie.

(540)

(550) obrazová

(591) červená, čierna, biela

(731) Hrubý Tomáš, Mgr., PhD., Alekšince 186, 951 22 Alekšince, SK;

(210) 3236-2021

(220) 20.12.2021

11(511) 31, 32, 33

(511) 31 - Čerstvé bobuľové ovocie; čerstvé ovocie; čerstvé záhradné bylinky; chmeľ; čerstvé hrozno; zvyšky po výrobe vína; vinič (rastlina).

32 - Nealkoholické prípravky na výrobu nápojov; ovocné džúsy; sirupy na výrobu nápojov; mušty; nealkoholické ovocné výťažky; nealkoholické ovocné nápoje; vody (nápoje); hroznový mušt (nekvasený); nealkoholické nápoje; ovocné nektáre.

33 - Víno; destilované nápoje; brandy, vínovica; alkoholické výťažky z ovocia; liehoviny; jablčné mušty (alkoholické); hruškový mušt (alkoholický); alkoholické nápoje okrem piva; alkoholické nápoje s ovocím.

(540)

(550) obrazová

(591) tmavo modrá, biela

(731) ViaJur, s. r. o., Prostredná 13/49, 900 21 Svätý Jur, SK;

(740) Slezák Dominik, Mgr., Pezinok, SK;

(210) 3237-2021

(220) 20.12.2021

11(511) 9, 16

(511) 9 - Elektronické publikácie (sťahovateľné).

16 - Noviny; tlačene publikácie; časopisy (periodiká).

(540) Magazín X

(550) slovná

(731) PROXENTA a. s., Mýtna 50, 811 07 Bratislava, SK;

(740) Advokátska kancelária HPP s. r. o., Bratislava, SK;

(210) 3238-2021

(220) 20.12.2021

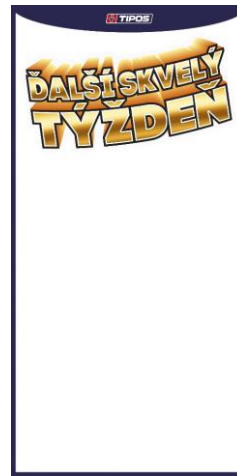
11(511) 9, 28, 35, 41

(511) 9 - Elektronické stieracie žreby na lotériové hry (softvér).

28 - Karty na bingo; hracie karty; hracie žetóny; žetóny na hazardné hry; stieracie žreby na lotériové hry; výherné hracie automaty; hracie automaty uvádzané do činnosti vhođením mince; hracie videoautomaty.

35 - Reklama; online reklama na počítačovej komunikačnej sieti; rozhlasová reklama; televízna reklama; vonkajšia reklama; reklamné agentúry; reklamné služby uskutočňované prostredníctvom spotrebiteľských lotérií; písanie reklamných textov; vydávanie reklamných textov; grafická úprava tlačovín na reklamné účely; navrhovanie reklamných materiálov; aktualizovanie reklamných materiálov; prenájom reklamných materiálov; rozširovanie reklamných materiálov zákazníkom (letáky, prospekty, tlačoviny, vzorky); rozširovanie reklamných oznamov; reklamné plagátovanie; prenájom reklamného času v komunikačných médiách; služby v oblasti vzťahov s médiami; tvorba reklamných filmov; podpora predaja (pre tretie osoby); predvádzanie (služby modeliek) na reklamné účely a podporu predaja; organizovanie obchodných alebo reklamných podujatí; zostavovanie zoznamov informácií na obchodné alebo reklamné účely; zostavovanie štatistík; vzťahy s verejnosťou (public relations); marketing.

41 - Zábava; online hazardné hry (herne); organizovanie lotérií a stávkových hier; organizovanie lotérií a stávkových hier prostredníctvom internetu; organizovanie hier o peniaze; organizovanie žrebových lotérií; organizovanie elektronických žrebových lotérií; organizovanie spotrebiteľských lotérií; organizovanie kurzových stávok; organizovanie kurzových stávok prostredníctvom internetu; organizovanie doplnkových hier, pričom doplnková hra je číselná lotéria, ktorá je prevádzkovaná len spolu s inou číselnou lotériou; organizovanie a vedenie športových, vedomostných alebo zábavných súťaží; organizovanie a vedenie športových, zábavných, kultúrnych a vzdelávacích podujatí; tvorba rozhlasových a televíznych programov; vydávanie textov (okrem reklamných); online poskytovanie elektronických publikácií (bez možnosti kopírovania).

(540)

(550) obrazová

(591) modrá, biela, červená, čierna, žltá, oranžová

(731) TIPOS, národná lotériová spoločnosť, a. s., Brečtanová 1, 830 07 Bratislava, SK;

(740) LITVÁKOVÁ A SPOL., s. r. o., Bratislava, SK;

(210) 3239-2021

(220) 20.12.2021

11(511) 9, 28, 35, 41

(511) 9 - Elektronické stieracie žreby na lotériové hry (softvér).

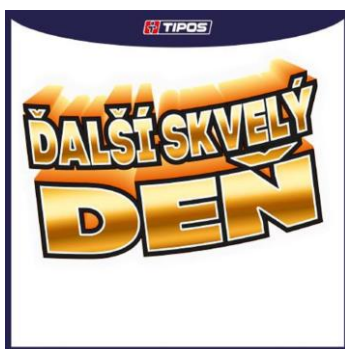
28 - Karty na bingo; hracie karty; hracie žetóny; žetóny na hazardné hry; stieracie žreby na lotériové hry; výherné hracie automaty; hracie automaty uvádzané do činnosti vhođením mince; hracie videoautomaty.

35 - Reklama; online reklama na počítačovej komunikačnej sieti; rozhlasová reklama; televízna reklama; vonkajšia reklama; reklamné agentúry; reklamné služby uskutočňované

prostredníctvom spotrebiteľských lotérií; písanie reklamných textov; vydávanie reklamných textov; grafická úprava tlačovín na reklamné účely; navrhovanie reklamných materiálov; aktualizovanie reklamných materiálov; prenájom reklamných materiálov; rozširovanie reklamných materiálov zákazníkom (letáky, prospekty, tlačoviny, vzorky); rozširovanie reklamných oznamov; reklamné plagátovanie; prenájom reklamného času v komunikačných médiách; služby v oblasti vzťahov s médiami; tvorba reklamných filmov; podpora predaja (pre tretie osoby); predvádzanie (služby modeliek) na reklamné účely a podporu predaja; organizovanie obchodných alebo reklamných podujatí; zostavovanie zoznamov informácií na obchodné alebo reklamné účely; zostavovanie štatistik; vzťahy s verejnosťou (public relations); marketing.

41 - Zábava; online hazardné hry (herne); organizovanie lotérií a stávkových hier; organizovanie lotérií a stávkových hier prostredníctvom internetu; organizovanie hier o peniaze; organizovanie žrebových lotérií; organizovanie elektronických žrebových lotérií; organizovanie spotrebiteľských lotérií; organizovanie kurzových stávk; organizovanie kurzových stávk prostredníctvom internetu; organizovanie doplnkových hier, pričom doplnková hra je číselná lotéria, ktorá je prevádzkovaná len spolu s inou číselnou lotériou; organizovanie a vedenie športových, vedomostných alebo zábavných súťaží; organizovanie a vedenie športových, zábavných, kultúrnych a vzdelávacích podujatí; tvorba rozhlasových a televíznych programov; vydávanie textov (okrem reklamných); online poskytovanie elektronických publikácií (bez možnosti kopírovania).

(540)



(550) obrazová

(591) modrá, biela, červená, čierna, žltá, oranžová

(731) TIPOS, národná lotériová spoločnosť, a. s., Brečtanová 1, 830 07 Bratislava, SK;

(740) LITVÁKOVÁ A SPOL., s. r. o., Bratislava, SK;

(210) 3240-2021

(220) 20.12.2021

11(511) 29

(511) 29 - Konzervované ryby.

(540)



(550) obrazová

(591) biela, modrá, červená, čierna

(731) LUMARKT, s.r.o., Hutnícka 1, 040 01 Košice, SK;

(210) 3241-2021

(220) 20.12.2021

11(511) 42, 45

(511) 42 - Prenájom počítačových serverov (serverhosting); tvorba a udržiavanie webových stránok (pre tretie osoby); hostovanie na počítačových stránkach (webových stránkach).
45 - Registrácia doménových mien (právne služby).

(540) Webglobe. Váš úspech online.

(550) slovná

(731) Webglobe, a.s., Stará Prievozská 1349, 821 09 Bratislava, SK;

(210) 3245-2021

(220) 20.12.2021

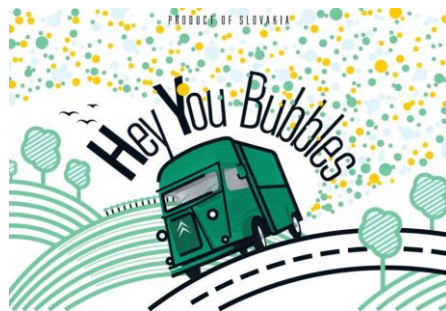
11(511) 31, 32, 33

(511) 31 - Čerstvé bobuľové ovocie; čerstvé ovocie; čerstvé záhradné bylinky; chmeľ; čerstvé hrozno; zvyšky po výrobe vína; vinič (rastlina).

32 - Nealkoholické prípravky na výrobu nápojov; ovocné džúsy; sirupy na výrobu nápojov; mušty; nealkoholické ovocné výtázky; nealkoholické ovocné nápoje; vody (nápoje); hroznový mušt (nekvasený); nealkoholické nápoje; sirupy na výrobu limonád; limonády; zeleninové džúsy (nápoje); paradajkový džús (nápoj); ovocné nektáre.

33 - Víno; destilované nápoje; brandy, vínovica; digestíva (liehoviny a likéry); alkoholické výtázky z ovocia; liehoviny; jablčné mušty (alkoholické); hruškový mušt (alkoholický); alkoholické nápoje okrem piva; alkoholické nápoje s ovocím.

(540)



(550) obrazová

(591) zelená, žltá, modrá, sivá, biela, čierna.

(731) ViaJur, s. r. o., Prostredná 13/49, 900 21 Svätý Jur, SK;

(740) Slezák Dominik, Mgr., Pezinok, SK;

(210) 3248-2021

(220) 20.12.2021

11(511) 29, 30, 31

(511) 29 - Sušený kokos; sušené hrozienka; spracované arašidy; kandizované orechy; ochutené orechy; spracované lieskové orechy; datle.

30 - Cestoviny; krúpy (potraviny); lúpaný jačmeň; ryža; ovsené vločky; obilninové vločky; mleté orechy; mletý jačmeň; mletý ovos; lúpaný ovos; instantná ryža.

31 - Čerstvá fazuľa; čerstvá šošovica; čerstvý hrach; čerstvé lieskové orechy; mandle (ovocie); čerstvé arašidy; ovos.

(540) KRUP

(550) slovná

(731) KRUP s.r.o., Švermova 45, 974 04 Banská Bystrica, SK;

(740) Staroň Andrej, JUDr., Banská Bystrica, SK;

(210) 3249-2021

(220) 20.12.2021

11(511) 25, 26, 35

- (511) 25 - Odevy, obuv a pokrývky hlavy.
 26 - Čipky, šnúrky a výšivky, stužky; gombíky, háčiky a očká, špendlíky a ihly; umelé kvety.
 35 - Reklama; obchodný manažment, obchodná administratíva; kancelárske práce.

(540)

(550) obrazová

(591) červená, čierna, biela, sivá

(731) JUDr. Peter Schmidl- JUNIOR & CO, Chotárna 45, 851 10 Bratislava-Jarovce, SK;

(740) Schmidl Peter, JUDr., Bratislava-Jarovce, SK;

(210) 3250-2021

(220) 21.12.2021

11(511) 33

- (511) 33 - Alkoholické nápoje okrem piva; alkoholické koktaily; alkoholické výtlačky z ovocia; hroznový mušt (alkoholický nápoj); destilované nápoje; brandy, vínovica.

(540)

(550) obrazová

(591) čierna, zlatá, biela, hnedá, červená

(731) VIŇA VINICOLA SK, s.r.o., Nábřežie mládeže 553/19, 949 01 Nitra, SK;

(740) Advokátska kancelária Patajová Pataj s.r.o., Banská Bystrica, SK;

(210) 3251-2021

(220) 21.12.2021

11(511) 33

- (511) 33 - Alkoholické nápoje okrem piva; víno; alkoholické koktaily; šumivé víno.

(540)

(550) obrazová

(591) čierna, zlatá, matná zlatá, tmavozlatá

(731) VIŇA VINICOLA SK, s.r.o., Nábřežie mládeže 553/19, 949 01 Nitra, SK;

(740) Advokátska kancelária Patajová Pataj s.r.o., Banská Bystrica, SK;

(210) 3252-2021

(220) 21.12.2021

11(511) 33

- (511) 33 - Alkoholické nápoje okrem piva; víno; alkoholické koktaily; šumivé víno.

(540)

(550) obrazová

(591) biela, čierna, sivá, zlatá, tmavozlatá.

(731) VIŇA VINICOLA SK, s.r.o., Nábřežie mládeže 553/19, 949 01 Nitra, SK;

(740) Advokátska kancelária Patajová Pataj s.r.o., Banská Bystrica, SK;

(210) 3254-2021

(220) 20.12.2021

11(511) 42, 45

- (511) 42 - Hostovanie na počítačových stránkach (webových stránkach); tvorba a udržiavanie webových stránok (pre tretie osoby); prenájom počítačových serverov (serverhosting).
 45 - Registrácia doménových mien (právne služby).

(540) Webglobe. Web jednoducho, rýchlo, za pár eur.

(550) slovná

(731) Webglobe, a.s., Stará Prievozská 1349/2, 821 09 Bratislava, SK;

(210) 3256-2021

(220) 20.12.2021

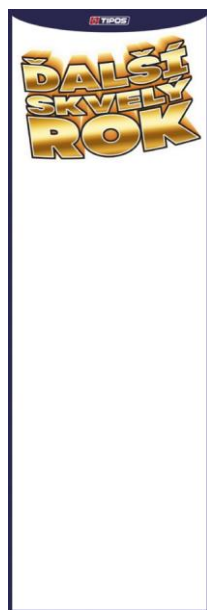
11(511) 9, 28, 35, 41

(511) 9 - Elektronické stieracie žreby na lotériové hry (softvér).

28 - Karty na bingo; hracie karty; hracie žetóny; žetóny na hazardné hry; stieracie žreby na lotériové hry; výherné hracie automaty; hracie automaty uvádzané do činnosti vhodným mince; hracie videoautomaty.

35 - Reklama; online reklama na počítačovej komunikačnej sieti; rozhlasová reklama; televízna reklama; vonkajšia reklama; reklamné agentúry; reklamné služby uskutočňované prostredníctvom spotrebiteľských lotérií; písanie reklamných textov; vydávanie reklamných textov; grafická úprava tlačovín na reklamné účely; navrhovanie reklamných materiálov; aktualizovanie reklamných materiálov; prenájom reklamných materiálov; rozširovanie reklamných materiálov zákazníkom (letáky, prospekty, tlačoviny, vzorky); rozširovanie reklamných oznamov; reklamné plagátovanie; prenájom reklamného času v komunikačných médiách; služby v oblasti vzťahov s médiami; tvorba reklamných filmov; podpora predaja (pre tretie osoby); predvádzanie (služby modeliek) na reklamné účely a podporu predaja; organizovanie obchodných alebo reklamných podujatí; zostavovanie zoznamov informácií na obchodné alebo reklamné účely; zostavovanie štatistík; vzťahy s verejnosťou (public relations); marketing.

41 - Zábava; online hazardné hry (herne); organizovanie lotérií a stávkových hier; organizovanie lotérií a stávkových hier prostredníctvom internetu; organizovanie hier o peniaze; organizovanie žrebových lotérií; organizovanie elektronických žrebových lotérií; organizovanie spotrebiteľských lotérií; organizovanie kurzových stávk; organizovanie kurzových stávk prostredníctvom internetu; organizovanie doplnkových hier, pričom doplnková hra je číselná lotéria, ktorá je prevádzkovaná len spolu s inou číselnou lotériou; organizovanie a vedenie športových, vedomostných alebo zábavných súťaží; organizovanie a vedenie športových, zábavných, kultúrnych a vzdelávacích podujatí; tvorba rozhlasových a televíznych programov; vydávanie textov (okrem reklamných); online poskytovanie elektronických publikácií (bez možnosti kopírovania).

(540)**(550)** obrazová

(591) modrá, biela, červená, čierna, žltá, oranžová

(731) TIPOS, národná lotériová spoločnosť, a. s., Brečtanová 1, 830 07 Bratislava, SK;

(740) LITVÁKOVÁ A SPOL., s. r. o., Bratislava, SK;

(210) 3257-2021

(220) 21.12.2021

11(511) 33

(511) 33 - Alkoholické nápoje okrem piva; víno; alkoholické koktaily; šumivé víno.

(540)**(550)** obrazová

(591) čierna, zlatá, tmavozlatá.

(731) VIŇA VINICOLA SK, s.r.o., Nábrežie mládeže 553/19, 949 01 Nitra, SK;

(740) Advokátska kancelária Patajová Pataj s.r.o., Banská Bystrica, SK;

(210) 3258-2021

(220) 21.12.2021

11(511) 21, 31, 35

(511) 21 - Sklenené banky (nádoby); sklenené nádoby (domáce potreby); krištál (výrobky z krištáľového skla); porcelánové, keramické, kameninové, terakotové alebo sklenené umelecké predmety; sklenené poháre.

31 - Poľnohospodárske a záhradnícke výrobky, výrobky lesného a rybného hospodárstva (surové, nespracované); kvetinové cibule; sušené kvety (na dekoráciu); živé kvety.

35 - Obchodný manažment, obchodná organizácia a obchodná administratíva; reklama; marketing; pomoc pri riadení obchodnej činnosti; poskytovanie obchodných alebo podnikateľských informácií; účtovníctvo; poradenstvo pri organizovaní a riadení obchodnej činnosti; poradenstvo pri riadení podnikov; odborné obchodné alebo podnikateľské poradenstvo; subdodávateľské služby (obchodné služby); maloobchodné služby s tovarmi uvedenými v triedach 21 a 31 tohto zoznamu; veľkoobchodné služby s tovarmi uvedenými v triedach 21 a 31 tohto zoznamu.

(540)**(550)** obrazová

(731) HOOMI s.r.o., Doležalova 3424/15C, 821 04 Bratislava, SK;

(740) Law & Tech s.r.o., Košice, SK;

(210) 3271-2021

(220) 23.12.2021

11(511) 9, 41, 42

(511) 9 - Fotopasce; fotoaparáty; fotodetektory; fotoblesky; fotometry; fotomasky; fotometre; fotodiódy; spúšte (fotografia); cievky (fotografia); rýchlomery (fotografia); digitálne fotoaparáty; fotografické kamery; fotografické prístroje; fotografické hľadáčky; fotografické potenciometre; fotografické expozimetre; fotografické vybavenie; spúšte uzáverok (fotografia); fotovoltické (solárne) články; statívy na fotoaparáty; trojnožky na fotoaparáty; tyče na fotografie "selfie"; približovacie šošovky pre fotoaparáty; pamäťové karty pre fotoaparáty; rámčeky na fotografické diapozitívy; prístroje na leštenie fotografií (leštičky); objektívy typu rybie oko pre fotoaparáty; clony proti bočnému svetlu na objektívy fotoaparátov; prístroje na nočné videnie; okuliare na nočné videnie; zariadenia pre termálne zobrazovanie pre nočné videnie; termovízne kamery; termostaty; inteligentné hodinky; filmové kamery; video kamery; webové kamery; kamery pre priemyselnú televíziu; spätné kamery pre vozidlá; infračervené kamery; kamerové bezpečnostné systémy; kamery aktivované pohybom; kamery pre prilby; podvodné kamery; ďalekohľady; poľovnícke ďalekohľady; kryty pre ďalekohľady; zameriavacie ďalekohľady na strelné zbrane; zväčšovacie šošovky; zväčšovacie prístroje (fotografia); elektronické publikácie (sťahovateľné); počítačové programy (sťahovateľné); počítačový softvér (nahraté počítačové programy); počítačové operačné programy (nahraté); počítače; optické kompaktné disky; audiovizuálne kompaktné disky; stroje na počítanie a triedenie peňazí; nosiče zvukových nahrávok; elektrické monitorovacie prístroje; fotokopirovacie stroje (fotografické, elektrostatické alebo termické); zariadenia na zaznamenávanie vzdialenosti; telemetre, optické diaľkometry; meracie prístroje; elektrické meracie zariadenia; audiovizuálne prijímače; taxametre; rýchlomery, tachometre; indikátory množstva; počítačové pamäte; presné meracie prístroje; optické prístroje a nástroje; automatické ovládacie zariadenia vozidiel; zariadenia na prenos zvuku; zvukové nahrávacie zariadenia; prístroje na zaznamenávanie času; digitálne počítadlá (totalizátory); hlasovacie zariadenia; registračné pokladnice; magnetické disky; počítačové klávesnice; čipy (mikroprocesorové doštičky); čítačky čiarových kódov; periférne zariadenia počítačov; digitálne súradnicové zapisovače; elektronické perá (vizuálne zobrazovacie zariadenia); počítačové rozhrania; počítačové meniče diskov; magnetické páskové jednotky (informatika); mikroprocesory; modemy; monitory (počítačový hardvér); monitorovacie počítačové programy; myši (periférne zariadenia počítačov); optické čítacie zariadenia; optické nosiče údajov; optické disky; procesory (centrálne procesorové jednotky); čítacie zariadenia (zariadenia na spracovanie údajov); skenery (zariadenia na spracovanie údajov); elektronické diáre; telefónne záznamníky; prehrávače kompaktných diskov; elektronické vreckové slovníky; karty s integrovanými obvodmi (pamäťové alebo mikroprocesorové); notebooky (prenosné počítače); elektronické informačné tabule; video displeje; navigačné prístroje vozidiel (palubné počítače); počítačové hry (softvér); handsfree (slúchadlá so zabudovaným mikrofónom na telefonovanie bez držania telefónu); sťahovateľné zvonenia do mobilných telefónov; sťahovateľné hudobné súbory; sťahovateľné obrazové súbory; USB kľúče; zariadenia globálneho polohového systému (GPS); prenosné multimediálne prehrávače; prenosné počítače; obaly na notebooky; tašky na notebooky; čítačky elektronických kníh; smartfóny; tablety (prenosné počítače); počítačový hardvér; mobilné telefóny; digitálne tabule; zariadenia na sledovanie fyzickej aktivity nosené na tele; inteligentné náramky (meracie prístroje); kryty na smartfóny; puzdrá na smartfóny; obaly na vreckové počítače (PDA); obaly na elektronické tablety; elektronické interaktívne tabule; elektronické partitúry (sťahovateľné).

41 - Fotografovanie; letecké fotografovanie; organizovanie podujatí spojených s poľovníckymi aktivitami (zábava); služby sprievodcov pri poľovačke; výučba v oblasti lovu; služby fotografov; výučba fotografovania; tvorba audia, videa, multimédií a fotografií; vzdelávacie služby v oblasti fotografovania; vydávanie textov (okrem reklamných); vydávanie kníh a časopisov v elektronickej forme online; online vydávanie elektronických kníh a časopisov; rozhlasová zábava; produkcia filmov (nie reklamných); tvorba rozhlasových a televíznych programov; organizovanie a vedenie kolokvií; organizovanie a vedenie konferencií; organizovanie a vedenie kongresov; informácie o možnostiach zábavy; organizovanie kultúrnych alebo vzdelávacích výstav; organizovanie živých vystúpení; fitness kluby (zdravotné a kondičné cvičenia); organizovanie športových súťaží; plánovanie a organizovanie večierkov; informácie o možnostiach rekreácie; organizovanie a vedenie seminárov; organizovanie a vedenie sympózií; organizovanie súťaží krásy; rezervácie vstupeniek na zábavné predstavenia; organizovanie plesov; organizovanie predstavení (manažérske služby); písanie textov scenárov nie na reklamné účely; online poskytovanie elektronických publikácií (bez možnosti kopiovania); elektronická edičná činnosť v malom (DTP služby); reportérske služby; prekladateľské služby; služby agentúr ponúkajúcich vstupenky na zábavné podujatia; organizovanie a vedenie koncertov; zalamovanie textov (nie na reklamné účely); organizovanie módnych prehliadok na zábavné účely; poskytovanie digitálnej hudby z internetu; online poskytovanie videozáznamov (bez možnosti kopiovania); skladanie piesní; písanie televíznych a filmových scenárov (tvorba); zábava; organizovanie lotérií; organizovanie vedomostných alebo zábavných súťaží.

42 - Tvorba softvéru; počítačové programovanie; inštalácia počítačového softvéru; aktualizovanie počítačového softvéru; požičiavanie počítačového softvéru; údržba počítačového softvéru; návrh počítačových systémov; analýzy počítačových systémov; obnovovanie počítačových databáz; zhotovovanie kópií počítačových programov; uchovávanie elektronických údajov; prevod údajov alebo dokumentov z fyzických médií na elektronické médiá; prevod (konverzia) počítačových programov alebo údajov (nie fyzický); poradenstvo v oblasti počítačových programov; ochrana počítačov proti počítačovým vírusom; zálohovanie údajov mimo pracoviska; poskytovanie počítačových technológií prostredníctvom internetu (cloud computing); poskytovanie softvéru prostredníctvom internetu (SaaS); diaľkové monitorovanie počítačových systémov; poradenstvo v oblasti informačných technológií; poradenstvo v oblasti počítačových technológií; externé poskytovanie služieb v oblasti informačných technológií; požičiavanie počítačov; poradenstvo v oblasti návrhu a vývoja počítačového hardvéru; tvorba a udržiavanie webových stránok (pre tretie osoby); hostovanie na počítačových stránkach (webových stránkach); prenájom webových serverov; prenájom počítačových serverov (serverhosting); poskytovanie internetových vyhľadávačov; digitalizácia dokumentov (skenovanie); poskytovanie informácií o počítačových technológiách a programovaní prostredníctvom webových stránok; poradenstvo v oblasti telekomunikačných technológií.

(540) WACHMAN

(550) slovná

(731) ROY.SK s.r.o., Vlkanovská 127, 976 31 Vlkanová, SK;

(740) Porubčan Róbert, Ing., Ivanka pri Dunaji, SK;

(210) 3272-2021

(220) 23.12.2021

11(511) 9, 42

(511) 9 - Softvér; softvér na ochranu dát; antivírusový softvér; bezpečnostný softvér; softvér na ochranu súkromia; softvér na diagnostikovanie a riešenie problémov; softvérové balíky; softvérové aplikácie; softvér pre cloud computing (poskytovanie služieb alebo programov uložených na serveroch na internete); nástroje na vývoj počítačového softvéru; prístroje a zariadenia na spracovanie dát; počítače; časti a súčasti počítačov; periférne zariadenia počítačov; elektronické publikácie (sťahovateľné).

42 - Výskum, vývoj, navrhovanie a aktualizovanie počítačového softvéru; inštalácia a údržba počítačového softvéru; počítačové ochranné služby (firewall); ochrana počítačov proti počítačovým vírusom; prenájom počítačového softvéru; poskytovanie softvéru prostredníctvom internetu (SaaS); poskytovanie počítačovej platformy prostredníctvom internetu (PaaS); softvérové inžinierstvo; poradenstvo v oblasti počítačového softvéru; poradenstvo v oblasti počítačovej bezpečnosti; poradenstvo v oblasti ochrany údajov; poradenstvo v oblasti internetovej bezpečnosti; riešenie problémov počítačového softvéru (technická podpora); poskytovanie informácií, rád a poradenstva v oblasti počítačového softvéru.

(540)

(550) obrazová

(591) biela, zelená

(731) ESET, spol. s r.o., Einsteinova 24, 851 01 Bratislava, SK;

(740) LITVÁKOVÁ A SPOL., s. r. o., Bratislava, SK;

(210) 3273-2021

(220) 23.12.2021

11(511) 9, 38, 42

(511) 9 - Počítačový softvér (nahrať počítačové programy); čítacie zariadenia (zariadenia na spracovanie údajov); vysielače elektronických signálov; telekomunikačné vysielače; modem; prepájacie zariadenia pre programom ovládané telefóny; nosiče údajov; integrované obvody; procesory (centrálne procesorové jednotky); telefónne slúchadlá; telefónne mikrofóny; diaľkové prerušovače; telefónne záznamníky; sieťové komunikačné prístroje; optické komunikačné zariadenia; rádiodielefonne zariadenia.

38 - Posielanie správ; telefonické služby; prenájom prístrojov na prenos správ; televízne vysielanie; komunikácia mobilnými telefónmi; telekonferenčné služby; prenos správ a obrazových informácií prostredníctvom počítačov; komunikácia prostredníctvom optických sietí; prenájom telekomunikačných prístrojov; poskytovanie telekomunikačného pripojenia do svetovej počítačovej siete.

42 - Štúdie technických projektov; kontroly kvality; skúšky materiálov; priemyselné dizajnérstvo; vývoj stavebných projektov; tvorba počítačového softvéru; návrh a vývoj softvéru na okamžité zasielanie správ; výskum a vývoj pre zákazníkov; návrh a vývoj zariadení na bezdrôtový prenos údajov; prevod údajov alebo dokumentov z fyzických médií na elektronické médiá.

(540)

TD Tech

(550) obrazová

(731) TD TECH LIMITED, D15, 15/F, Building 9, No.9 Wangjing North Road, Chaoyang District, Beijing, CN;

(740) ŽOVICOVÁ & ŽOVIC IP, s.r.o., Bratislava, SK;

(210) 3275-2021

(220) 23.12.2021

11(511) 25, 28, 30, 32

(511) 25 - Odevy, obuv a pokrývky hlavy.

28 - Spoločenské hry; spoločenské stolové hry; videohry; stavebnicové kocky (hračky); hracie karty; telocvičné a športové potreby.

30 - Káva, čaj, kakao a kávové náhradky; pekárske a cukrárske výrobky; cukrovinky; zmrzlina; cukor; med; melasový sirup; konzumný ľad; žuvačky; müsli; mliečne kávové nápoje; mliečne čokoládové nápoje; mliečne kakaové nápoje.

32 - Pivo; minerálne vody (nápoje); sytené vody (nápoje); nealkoholické nápoje; ovocné nápoje; zeleninové nápoje; ovocné džúsy; zeleninové džúsy (nápoje); mušty; sirupy na výrobu nealkoholických nápojov; tabletky a prášky na prípravu nealkoholických nápojov; izotonické nápoje; pívové koktaily; medové nealkoholické nápoje; sójové nápoje nie ako náhradky mlieka; kvas (nealkoholický nápoj); nealkoholické ovocné výťažky.

(540) OTECKOVIA

(550) slovná

(731) MARKÍZA - SLOVAKIA, spol. s r.o., Bratislavská 1/a, 843 56 Bratislava-Záhorská Bystrica, SK;

(740) FAJNOR IP s.r.o., Bratislava, SK;

(210) 3276-2021

(220) 27.12.2021

11(511) 9, 17, 19, 20, 37, 40

(511) 9 - Záchrané, bezpečnostné, ochranné a signalizačné zariadenia; zariadenia informačných technológií a audiovizuálne, multimediálne a fotografické zariadenia; meracie, detekčné, monitorovacie a kontrolné prístroje; nahrávky a záznamy; alarmy; požiarne hlásiče; termostaty; automatické časové spínače (nie hodinárske); detektory; pohybové senzory; detektory dymu; diaľkové ovládače.

17 - Umelé živice v podobe blokov, používané vo výrobe (polotovary); živice v extrudovanej forme na všeobecné priemyselné účely; umelé živice v extrudovanej podobe, používané vo výrobe; akrylové živice (polotovary).

19 - Prírodný kameň; kameň; hrubý štrk (stavebný materiál); vápenc; dlažobné kocky; dlaždice z prírodného kameňa; tabule z prírodného kameňa; prírodné kamenné dosky a dlaždice; bridlicové dosky; bloky z prírodného kameňa; bridlica; kameň na keramiku; hrubý štrk; hlina; amfibol na použitie ako stavebný materiál; andezit; alabaster; umelý kameň; granit; krištál; mramor; umelecké diela z kameňa, betónu a mramoru; tuf; stavebný kameň; stavebné materiály z umelého kameňa; stavebné materiály z prírodného kameňa; kamenné dyhy (stavebný materiál); kameniny pre stavebníctvo; nekovové schodiskové stupne (časti schodísk); porfýr (kameň); vonkajšie plášte budov (nekovové); dlaždice; nekovové obkladačky; nekovové kuchynské obkladačky; busty z kameňa; busty z kameňa, betónu alebo mramoru.

20 - Nábytok a nábytkové zariadenie.

37 - Údržba nábytku; inštalácia policových systémov; inštalácia kuchýň; inštalácie nábytku.

40 - Kameňosochárstvo; obrusovanie; leštenie trením; pílenie; informácie o úprave a spracovaní materiálov.

(540)

BRUNO PAUL

základný kameň dizajnu

(550) obrazová

(731) Bruno Paul, a.s., Fáblovka 586, 533 52 Pardubice, CZ;

(740) Wild Richard, Mgr., Praha, CZ;

(210) 3278-2021

(220) 27.12.2021

11(511) 14, 16, 25, 35

(511) 14 - Acháty; hodinové ručičky; ingoty z drahých kovov; jantárové šperky; amulety (klenotnícke výrobky); strieborný drôt; strieborná niť (klenotnícke výrobky); hodiny; hodinárske kyvadlá; perá (časti hodinových strojov); náramky (klenotnícke výrobky); náramkové hodinky; remienky na náramkové hodinky; prívesky (klenotnícke výrobky); brošne (klenotnícke výrobky); hodinové a hodinkové ciferníky; slnečné hodiny; hodinové stroje; retiazky (klenotnícke výrobky); retiazky na hodinky; chronografy (hodinky); chronometre; chronoskopy (na meranie krátkych časových úsekov); nástroje na meranie času, časomery; náhrdelníky (klenotnícke výrobky); elektrické hodiny a hodinky; spony na kravaty; mince; diamanty; retiazky z drahých kovov (klenotnícke výrobky); atómové hodiny; kontrolné hodiny (na kontrolu ďalších hodín); hodinové skrinky; irídium; šperky zo slonoviny; gagátové ozdoby; gagát (smolné uhlie) (surovina alebo polotovary); medené žetóny; klenotnícke výrobky; klenoty; medailóny (klenotnícke výrobky); medaily; drahé kovy (surovina alebo polotovary); hodinky; hodinkové pružiny (perá); hodinkové sklíčka; mechanizmy hodín a hodínok (hodinové a hodinkové strojčeky); olivín (drahé kamene); zlato (surovina alebo polotovary); zlaté nite (klenotnícke výrobky); osmium; paládium; ozdobné ihlice; korálky (klenotnícke výrobky); polodrahokamy; drahé kamene; platina; budíky; ródium; ruténium; spinely (drahé kamene); sochy z drahých kovov; štras (brúsené olovnaté sklo); zliatiny drahých kovov; hodinárske kotvičky; prstene (klenotnícke výrobky); umelecké diela z drahých kovov; škatuľky, schránky z drahých kovov; klenotnícke výrobky na pokrývky hlavy; náušnice; klenotnícke výrobky na obuv; manžetové gombíky; busty z drahých kovov; hodinkové puzdrá (súčasť hodínok); kazety na hodinky; figuríny z drahých kovov; sošky z drahých kovov; ihlice (klenotnícke výrobky); ihlice na kravaty; odznaky z drahých kovov; krúžky na kľúče (s príveskom alebo ozdobou); striebro (surovina alebo polotovary); stopky; klenoty, šperky z emailovanej keramiky; šperkovníce; korálky na výrobu šperkov; šperkárske uzávery; komponenty šperkov; cestovné obaly a puzdrá na šperky; kabošony na výrobu šperkov; krúžky na kľúče z drahých kovov; krabičky na šperky; hodinkové ručičky; modlitebné korálky misbaha; textilné vyšívané náramky (bižutéria); prívesky na kľúče; ružence; kríže z drahých kovov (nie šperky); krížiky (šperky); samonavíjacie krúžky na kľúče; ozdobné klobúkové ihlice (šperky).

16 - Oceľové písmená; oceľové pierka; dávkovače lepiacej pásky (kancelárske potreby); pečiatky (s adresnými údajmi); strojčeky na tlačenie adresy; papier; plagáty; reklamné tabule z papiera, kartónu alebo lepenky; frankovacie stroje na kancelárske použitie; kancelárske kramlíčky; spony na perá; zošívачky (kancelárske potreby); albumy; obrazy; tlače (rytiny); pásky (prstence) na cigary; orezávacie strojčeky na ceruzky (elektrické aj neelektrické); knižné zarážky; opierky na ruky pre maliarov; vodové farby (akvarely); architektonické modely; spisové obaly (papiernický tovar); bridlicové tabuľky; bridlice (na kreslenie); strieborný papier; modelovacia hlina; aritmetické tabuľky; rytiny; umelecké litografie; obrazy (malby) zarámované alebo nezarámované; ceruzky; noviny; periodiká; atlasy; zarádovače, šanóny (na voľné listy); karisbloky; gumené pásky na kancelárske použitie; podložky pod pivové poháre; lístky; biologické vzorky na mikroskopické pozorovanie (učebné pomôcky); tlačiarenské štočky; skicáre; útržkové bloky; cievky s páskami do písacích strojov; držiaky na písacie potreby; brožúry; výšivkové vzory; pripínáčky; navlhčovacie hubky (kancelárske potreby); maliarske štetce; pijavý papier; pečate; pečatidlá; napustené pečiatkovačie podušky; pečatné vosky; kancelárske pečatné stroje; materiály na pečatenie; zošity; zásuvky na rozdeľovanie a počítanie mincí; vzory na kopírovanie; priesvit-

ný papier (pauzovací); pauzovacie plátno; návleky na prsty na kancelárske použitie; typy, tlačové písmo; kopírovací uholový papier; papier do záznamových zariadení; poznámkové zošity; rysovacie uholníky, príložíky; mapy; vyučovacie pomôcky okrem prístrojov a zariadení; kartotékové lístky; háčky papiera; kartón, lepenka; lepenkové škatule na klobúky; dierovacie karty do žakárových strojov; tuby z kartónu; katalógy; kovové prichytky na kartotéčné lístky; spevníky; sádzacie rámy (polygrafia); obaly na doklady; maliarske stojany; číslice (tlačiarenské typy); tuš; chromolitografie (polygrafia); modelovacie vosky okrem dentálnych; zarádovače (kancelárske potreby); kancelárske dierkovače; toaletný papier; knihy; rysovacie kružidlá; tlačiarenské typy (písmená a číslice); tlačiarenské ručné sádzadlá; zásuvky na spisy; papierové kormúty; korekčné laky (kancelárske potreby); korekčné tuše (heliografia); tuhy do ceruziek (náplne); histologické rezy (učebné pomôcky); šablóny na rysovanie kriviek; obaly (papiernický tovar); krieda na písanie; litografická krieda; krajčírka krieda; držiaky na kriedu; násady na ceruzky; mechanické ceruzky; papierové nádobky na mliečne výrobky; kancelárske štipce; valce do písacích strojov; obľáčky; grafické vzory (tlačoviny); mramorovacie hrebene (pomôcky pre výtvarníkov); rysovacie dosky; rysovacie potreby; rysovacie nástroje; diagramy; obálky (papiernický tovar); kopírovacie zariadenia; leptané štočky; baliaci papier; hroty pier; písacie stroje (elektrické aj neelektrické); puzdrá na perá, perečníky; hroty písacích pier zo zlata; pomôcky na vymazávanie; písacie potreby; emblémy (papierové pečate); šablóny na vymazávanie; gumy na gumovanie; papier do elektrokardiografu; dierovačky (kancelárske potreby); atamenty; farbiace pásky; kalamáre; kancelárske obálkovačie stroje; fotografie (tlačoviny); pijaky; pečiatky; knihárske textilie; rysovacie súpravy; účtovné knihy; zoznamy; figuríny z papierovej drviny; sošky z papierovej drviny; filtračný papier; papierové filtračné materiály; tlačivá (formuláre); kancelárske potreby okrem nábytku; uhol na umelecké kreslenie; šablóny (kancelárske potreby); tlačiarenské sadzobnice; galvanotypy (polygrafia); geografické mapy; zemské glóbusy; misky na vodové farby pre umelcov; grafické reprodukcie; grafické zobrazenia; škrabky na kancelárske použitie; rytecké dosky; hektografy; časové rozvrhy (tlačoviny); navlhčovadlá (kancelárske potreby); pohľadnice; tlačoviny; ručné etiketovacie prístroje; podklady na tlačenie, nie textilné; prenosné tlačiarňičky (kancelárske potreby); tlačené publikácie; príručky; listový papier; ťažidlo na papieri; kopírovacie ihly na rysovanie alebo kreslenie; rysovacie perá; stolové prestieranie z papiera; litografie; litografické dosky; brožované knihy; svietivý papier; papierová drvina; paragóny; značkovacia krieda; modelovacie plastové hmoty; modelovacie hmoty; modelovacie pasty; papierové vreckovky; farbiace plátna do rozmnožovacích strojov; papierové obrusy; školské tabule; kancelárske sponky; paginovačky; olejotlačce; knihárske záložky do kníh; papierové pečate; palety pre maliarov; pantografy (rysovacie potreby); papiernický tovar; pergamenový papier; pastelky; krajčírskе strihy; puzdrá na šablóny; maliarske valčeky pre domácnosť; maliarske plátna; škatule s farbami (školské pomôcky); baliace plastové fólie; zariadenia na paspartovanie fotografií; stojany na fotografie; zinkografické štočky; nákresy; ryhovače papiera (kancelárske potreby); plniace perá; šablóny na kreslenie a maľovanie; rozmnožovacie blany; portréty; papierové ozdobné kvetináče; rozmnožovacie stroje a prístroje; papierové pásky a štítky na zaznamenávanie počítačových programov; prospekty; papier na rádiogramy; rysovacie pravítka; tlačové reglety; knihárske potreby; knihárske plátno; knihárske nite; farbiace plátna do kopírovacích strojov; perá (kancelárske potreby); časopisy (periodiká); papierové pásky iné ako do vlasov alebo stužkárska galantéria; pásky do písacích strojov; papierové alebo plastové vrecia, vrecká a puzdrá na balenie; podušky na pečiatky; školské potreby (papiernický tovar); záložky do kníh; blahoprajné pohľadnice; mastenec

(krajčírka krieda); guľôčky do guľôčkových pier; papierové podložky na stôl (anglické prestieranie); podložky na písanie; klávesy písacích strojov; stojany na pečiatky; puzdrá na pečiatky; poštové známky; držiaky na pečiatky; priesvitky (papiernický tovar); etiketovacie kliešte; glutín (kancelárske lepidlo alebo lepidlo pre domácnosť); lepidlá na kancelárske použitie alebo pre domácnosť; lepiace pásy na kancelárske použitie alebo pre domácnosť; adresné štítky do adresovacích strojov; ročenky; kalendáre; škrobové lepidlá pre domácnosť a na kancelárske použitie; štetce; samolepky pre domácnosť a na kancelárske použitie; gumičky (kancelárske potreby); papierové podbradníky; drevitá lepenka (papiernický tovar); drevitý papier; papierové alebo lepenkové krabice; stojany na perá a ceruzky; papierové alebo lepenkové prepravné obaly na fľaše; papierové podložky pod poháre; oznámenia (papiernický tovar); plastové bublinové fólie (na balenie); papierové zástavy; skartovačky (kancelárske potreby); fólie z regenerovanej celulózy na balenie; skrinky na spisy (kancelárske potreby); lepiace pasty na kancelárske použitie alebo pre domácnosť; nože na papier (otvárače listov); papierové alebo plastové vrecká na odpadky; strúhadlá na ceruzky (elektrické aj neelektrické); odličovacie papierové obrúsky; papierové servítky; papierové obrúsky (prestieranie); uholníky na rysovanie; príložníky na rysovanie; náradky na perá; písacie súpravy (papiernický tovar); stojany s kalamárom a písacími potrebami; obaly na súpravy písacích potrieb; grafické znaky; papierové alebo lepenkové obaly na fľaše; papierové alebo lepenkové pútače; papierové utierky; papierové utierky na tvár; papierové alebo lepenkové etikety; rydlá (rycie ihly); viskózoové fólie na balenie; lepiace gumeny na kancelárske použitie alebo pre domácnosť; pogumované plátno pre papiernictvo; vyzina (želatína) na kancelárske použitie a pre domácnosť; vrecká do mikrovlnných rúr; papierové filtre na kávu; paletizačné plastové fólie (prilnavé, naľahovacie); papierové alebo kartónové vývesné tabule; samolepky (papiernický tovar); knihárske stroje a prístroje (kancelárske potreby); komiksy; kopirovací papier (papiernický tovar); puzdrá na šekové knižky; atramentové tyčinky; kamenné kalamáre (nádoby na atrament); hudobné blahoželania (pohľadnice); obežníky; škrobové obalové materiály; parafínový papier; puzdrá na pasy; kaligrafické štetce; písacie nástroje; papier do skriň (parfumovaný alebo neparfumovaný); prístroje na tlačenie na kreditné karty, nie elektrické; laminovačky na dokumenty (kancelárske potreby); papiera na maľovanie a kaligrafiu; zotierače tabúl; tabule na zapichovanie oznamov; ukazovadlá, nie elektrické; ozdobné papierové mašle iné ako do vlasov alebo stužkárska galantéria; formy na modelovacie hliny (pomôcky pre výtvarníkov); sponky na bankovky; zberateľské karty (nie na hranie); papierové alebo plastové absorpčné háčky alebo fólie na balenie potravín; papierové alebo plastové háčky alebo fólie regulujúce vlhkosť na balenie potravín; korekčné pásy (kancelárske pomôcky); maliarske palety; značkovacie perá (papiernický tovar); letáky; obálky na dokumenty (papiernický tovar); držiaky stránok otvorenej knihy; polymérová modelovacia hmota; pečiatky na znehodnocovanie známk; papierové alebo lepenkové baliace materiály (výplňové, tlmiace); papierové alebo lepenkové vypchávkové materiály; bankovky; značkovací kriedový sprej; tlačené poukážky; ryžový papier; plastové vrecká na exkrementy zvierat chovaných v domácnosti; japonský ozdobný papier (washi); papierové obrusy (behúne); tlačené partitúry; papierové stolové vľajky; papierové trojcipe vľajočky; fólie na celuloidovú animáciu; papierové vrecká na sterilizáciu lekárskeho nástrojov; identifikačné visačky (kancelárske potreby); navíjačky na identifikačné visačky (kancelárske potreby); štipce na identifikačné visačky (kancelárske potreby); papierové podložky na lekárske vyšetrovacie stoly; papierové podložky na podnosy so zubárskymi nástrojmi; papierové podbradníky s rukávmi; formátové rezačky na papier (kancelárske potreby); šablóny na zdobenie jedál alebo nápojov; menovky

(kancelárske potreby); pásy na čiarové kódy; trblietky na papiernické výrobky; papierové kontrolné štítky na batožinu; čistiace papierové obrúsky; obaly na knihy; omaľovávky.

25 - Protišmykové pomôcky na obuv; oblečenie pre motoristov; obuv; sandále na kúpanie; našuchovačky k vode; pančuchy; pančuchy absorbujúce pot; spodné časti pančúch; baretky; pracovné plášte; boa (ozdoba z peria alebo kožušiny na oviniutie okolo krku); čiapky; pleteniny; vysoká obuv; nízke čižmy; špičky na obuv; potné vložky; ramienka na dámsku bielizeň; šnurovacie topánky; golieri (časti odevov); nákrčníky; krátke kabátiky; pánska spodná bielizeň (trenírky, boxerky); priliehavé čiapky; živôtky, korzety (spodná bielizeň); spodná bielizeň; kapucne (časti odevov); klobúkové kostry; šilty; opasky (časti odevov); pletené šatky; župan; svetre; pulóvre; rúcha, ornáty; ponožky; pánske podväzky; podväzky; podväzky na pančuchy; sáry čižmami; vložky do topánok; košele; náprsenky; košele s krátkym rukávom; odevy; klobúky; kovové časti na obuv; kožušiny (oblečenie); snimateľné golieri; pančuškové nohavice; kombinézy na vodné lyžovanie; kombinézy (oblečenie); spodná bielizeň pohlcujúca pot; korzety; kostýmy, obleky; konfekcia (odevy); detské nohavičky (bielizeň); chrániče uší proti chladu (pokrývky hlavy); kravaty; zvršky topánok; návleky; jazdecké krátke nohavice; nohavice; cyklistické oblečenie; vrchné ošatenie; rukavice; hotové podšívky (časti odevov); šatky, šály; šerpy; pleteniny (oblečenie); košefové sedlá; plátenná obuv; kožušínové stoly; futbalová obuv (kopačky); cylindre (klobúky); gabardénové plášte; korzety (spodná bielizeň); šnurovačky; galoše; vesty; pružné pásy na gamaše; závoje, čepce (časti rehoľných odevov); gymnastické cvičky; kabáty; nepremokavé odevy; legíny; oblečenie z úpletových textílií; sukne; oblečenie pre bábätká; livreje; športové tričká, dresy; manžety (časti odevov); zástery; rukávniky; manipuly (časti kňazského rúcha); rukavice bez prstov; mitry (pokrývky hlavy); papuče; peleríny; kožušínové kabáty; plážové oblečenie; plážová obuv; vrecká na odevy; pyžamá; šaty; dreváky; sandále; pánska spodná bielizeň (slippy); podprsenky; zvrchníky; podpätky na obuv; tógy; lemy na podrážky obuvi (rámy); uniformy; bundy; saká; papierové odevy; závoje; kúpacie čiapky; plavky (pánske); plavky; kúpacie plášte; podbradníky, nie papierové; podošvy na obuv; topánky; podpätky; topánky na športovanie; náožníky, nie elektricky vyhrievané; štuple na kopačky; vysoká športová obuv; členky (oblečenie); parky (teplé krátke kabáty s kapucňou); spodničky; lyžiarska obuv; kombiné (spodná bielizeň); body (spodná bielizeň); šatky (na krk); telocvičné úbory; odevy z imitácií kože; kožené odevy; mantily; maškarné kostýmy; sári; tričká; turbany; šály uviazané pod krkom; sprchovacie čiapky; vesty pre rybárov; opasky na doklady a peniaze (časti odevov); vreckovky do saka; papierové klobúky (oblečenie); masky na spanie; nohavice; sukne; ponča; sarongy (veľké šatky na odievanie); lyžiarske rukavice; legínsy; šatové sukne; šilty (pokrývky hlavy); dámske nohavičky; športové tielka; valenky (ruské plstené čižmy); alby (liturgické rúcha); členkové topánky; ponožky pohlcujúce pot; kadernicke pláštenky; úbory na karate; úbory na džudo; trikoty (cvičebné úbory); kimoná; podbradníky s rukávmi okrem papierových; odevy obsahujúce látku na chudnutie; vyšívané odevy; chrániče podpätkov; pokrývky hlavy; palčiaci; latexové odevy; tričká na športovanie chrániace pred odreninami a vyrážkami (rashguards); odevy so zabudovanými svetelnými diódami; šatky (na hlavu); prilnavé podprsenky; gamaše (doplňky obuvi).

35 - Pomoc pri riadení obchodnej činnosti; poskytovanie obchodných alebo podnikateľských informácií; reklamné plagátovanie; kancelárie zaoberajúce sa dovozom a vývozom; komerčné informačné kancelárie; analýzy nákladov; rozširovanie reklamných oznamov; fotokopirovacie služby; sprostredkovateľne práce; prenájom kancelárskych strojov a zariadení; účtovníctvo; vedenie účtovných kníh; zostavovanie výpisov z účtov; obchodné alebo podnikové audity (revízia

úctov); poradenstvo pri organizovaní a riadení obchodnej činnosti; personálne poradenstvo; poradenstvo pri riadení podnikov; písanie na stroji; predvádzanie tovaru; rozširovanie reklamných materiálov zákazníkom (letáky, prospekty, tlačoviny, vzorky); pomoc pri riadení obchodných alebo priemyselných podnikov; aktualizovanie reklamných materiálov; rozširovanie vzoriek tovarov; odborné posudky efektívnosti podnikov; dražby; prieskum trhu; obchodné odhady; obchodný alebo podnikateľský prieskum; prenájom reklamných materiálov; poradenstvo pri organizovaní obchodnej činnosti; vydávanie reklamných textov; reklama; rozhlasová reklama; obchodný alebo podnikateľský výskum; vzťahy s verejnosťou (public relations); stenografické služby; televízna reklama; prepisovanie správ (kancelárske práce); aranžovanie výkladov; reklamné agentúry; poradenské služby pri riadení obchodnej činnosti; predvádzanie (služby modeliek) na reklamné účely a podporu predaja; marketingový prieskum; správa počítačových súborov; odborné obchodné alebo podnikateľské poradenstvo; hospodárske (ekonomické) predpovede; organizovanie obchodných alebo reklamných výstav; obchodné alebo podnikateľské informácie; prieskum verejnej mienky; príprava miezd a výplatných listín; nábor zamestnancov; administratívne služby poskytované pri premiestňovaní podnikov; prenájom reklamných plôch; podpora predaja pre tretie osoby; sekretárske služby; vypracovávanie daňových priznaní; odkazovacie telefónne služby (pre neprítomných predplatiteľov); spracovanie textov; služby predplácania novin a časopisov pre tretie osoby; zásielkové reklamné služby; administratívna správa hotelov; odborné obchodné riadenie umeleckých činností; zbieranie údajov do počítačových databáz; zoraďovanie údajov v počítačových databázach; organizovanie veľtrhov; prenájom fotokopirovacích strojov; online reklama na počítačovej komunikačnej sieti; zásobovacie služby pre tretie osoby (nákup tovarov a služieb pre iné podniky); vyhľadávanie informácií v počítačových súboroch pre tretie osoby; prenájom reklamného času v komunikačných médiách; prehľad tlače (výstrižkové služby); prenájom predajných automatov; výber zamestnancov pomocou psychologických testov; služby porovnávania cien; prezentácia výrobkov v komunikačných médiách pre maloobchod; obchodné informácie a rady spotrebiteľom pri výbere tovarov a služieb; predplatné telekomunikačných služieb pre tretie osoby; administratívne spracovanie obchodných objednávok; obchodná správa licencií výrobkov a služieb pre tretie osoby; subdodávateľské služby (obchodné služby); fakturácie; písanie reklamných textov; zostavovanie štatistík; grafická úprava tlačovín na reklamné účely; vyhľadávanie sponzorov; organizovanie módných prehľadov na podporu predaja; tvorba reklamných filmov; obchodný manažment pre športovcov; marketing; telemarketingové služby; maloobchodné služby s farmaceutickými, zverolekáckymi a hygienickými prípravkami a so zdravotníckymi potrebami; prenájom predajných stánkov; poskytovanie obchodných alebo podnikateľských kontaktných informácií; optimalizácia internetových vyhľadávačov na podporu predaja; optimalizácia obchodovania na webových stránkach; platené reklamné služby typu „klikni sem“; obchodné sprostredkovateľské služby; obchodný manažment pre poskytovateľov služieb na voľnej nohe; vyjednávanie a uzatváranie obchodných transakcií pre tretie osoby; aktualizácia a údržba údajov v počítačových databázach; riadenie obchodnej činnosti v stavebníctve; poskytovanie obchodných informácií prostredníctvom webových stránok; online poskytovanie obchodného priestoru pre nákupcov a predajcov tovarov a služieb; rozvíjanie reklamných nápadov; externé administratívne riadenie podnikov; podávanie daňových priznaní; podnikové riadenie refundovaných programov pre tretie osoby; prenájom bilbordov; písanie životopisov pre tretie osoby; indexovanie webových stránok na obchodné alebo reklamné účely; správa programov pre pravidelných cestujúcich v leteckej doprave; plánovanie stretnutí (kancelárske práce); pri-

pomínanie stretnutí (kancelárske práce); správa spotrebiteľských vernostných programov; písanie textov scenárov na reklamné účely; záznamy písomnej komunikácie a údajov; aktualizácia a údržba informácií v registroch; zostavovanie zoznamov informácií na obchodné alebo reklamné účely; obchodné sprostredkovateľské služby v oblasti priradovania potenciálnych súkromných investorov k podnikateľom, ktorí žiadajú o financovanie; výroba telešopingových programov; poradenstvo v oblasti komunikácie (vzťahy s verejnosťou); poradenstvo v oblasti komunikácie (reklama); dohodovanie obchodných zmlúv pre tretie osoby; podpora predaja tovarov a služieb sponzorovaním športových podujatí; konkurenčné spravodajské služby; obchodné spravodajské služby; finančné a účtovné audity; online maloobchodné služby s digitálnou sťahovateľnou hudbou; výroba maloobchodných služieb so sťahovateľnými vyzváňacími tónmi; online maloobchodné služby so sťahovateľnou nahratou hudbou alebo nahratými filmami; veľkoobchodné služby s farmaceutickými, zverolekáckymi a hygienickými prípravkami a so zdravotníckymi potrebami; služby darčekových zoznamov; cieľový marketing; dočasné riadenie podnikov; vonkajšia reklama; maloobchodné služby s umeleckými dielami poskytované galériami; administratívna asistancia pri odpovediach na verejné súťaže; marketing v rámci vydávania softvéru; služby v oblasti vzťahov s médiami; podnikové komunikačné služby; prenájom kancelárskeho vybavenia v zdieľaných kancelárskych priestoroch; komerčné lobistické služby; poskytovanie spotrebiteľských posudkov tovarov na obchodné alebo reklamné účely; poskytovanie spotrebiteľských rebričkov tovarov na obchodné alebo reklamné účely; poskytovanie spotrebiteľských ohodnotení tovarov na obchodné alebo reklamné účely; služby telefónnych ústrední; maloobchodné služby s pekárskymi výrobkami; určovanie modelov nákupného alebo spotrebného správania sa zákazníkov na obchodné alebo marketingové účely; administratívne služby pri odporúčaní špecializovaných lekárov.

(540) Pulso

(550) slovná

(731) Bendík Štefan, Sídlisko SNP 1162/10, 056 01 Gelnica, SK;

(210) 3280-2021

(220) 28.12.2021

(310) 90/845.960

(320) 23.7.2021

(330) US

11(511) 9, 35, 36, 41, 42

(511) 9 - Sťahovateľný počítačový softvér na použitie v oblasti riadenia ľudských zdrojov, riadenia ľudského kapitálu (HCM), prípravy, spracovania a administrácie miezd a výplatných listín, správy zamestnaneckých benefitov a dôchodkových plánov, riadenia kompenzácií v nezamestnanosti, riadenia talentov, evidencie času a dochádzky zamestnancov, plánovania zamestnancov a správy absencií, evidencie zamestnancov, najímania zamestnancov, obchodného manažmentu a účtovníctva.

35 - Riadenie ľudských zdrojov; príprava, spracovanie a administrácia miezd a výplatných listín; podávanie a ohlasovanie záloh na daň; evidencie času a dochádzky zamestnancov; najímania zamestnancov; poskytovanie elektronického spracovania daní z miezd; subdodávateľské služby v oblasti ľudských zdrojov, riadenia ľudského kapitálu (HCM), nábora zamestnancov a personálneho obsadenia; konzultácie v oblasti nábora zamestnancov a personálneho obsadenia; nábor zamestnancov; manažment talentov; služby merania času pre tretie osoby.

36 - Služby zúčtovania dane zo mzdy; správa plánov zamestnaneckých benefitov týkajúcich sa poisťenia a financií.

41 - Vzdelávanie a školiace služby v oblasti prípravy, spracovania a administrácie miezd a výplatných listín, podávania a ohlasovania záloh na daň, evidencie času a dochádzky zamestnancov, vedenia dôchodkovej evidencie, najímania zamestnancov, kariérneho rozvoja.

42 - Poskytovanie dočasného používania on-line počítačového softvéru (bez možnosti kopírovania) pre zamestnancov a služby súvisiace s personálom, menovite riadenie ľudských zdrojov, riadenie ľudského kapitálu (HCM), príprava, spracovanie a administrácia miezd a výplatných listín, správa zamestnaneckých benefitov a dôchodkových plánov, riadenie kompenzácií v nezamestnanosti, výpočet a príprava dane zo mzdy, monitorovanie dodržiavania daňových predpisov, elektronické spracovanie miezd a výplatných listín, podávanie daňových priznaní a výkazov, spracovanie evidencie času a dochádzky zamestnancov, plánovania zamestnancov a správy absencií, najímania zamestnancov, evidencia a sledovanie výkonu zamestnancov; poskytovanie dočasného používania on-line počítačového softvéru (bez možnosti kopírovania) na použitie pri riadení ľudského kapitálu (HCM), menovite na poskytovanie kompatibilného rozhrania pre zamestnávateľov medzi softvérom na prípravu, spracovanie a administráciu miezd a výplatných listín, ľudských zdrojov a softvérom finančných systémov a softvérom na finančný manažment a riadenie ľudských zdrojov; poskytovanie dočasného používania on-line počítačového softvéru (bez možnosti kopírovania) v oblasti účtovníctva na prípravu a spracovanie miezd a výplatných listín obchodných zamestnancov pre zamestnávateľov; poskytovanie webového systému a online portálu s nestiahnuteľným softvérom pre maklérov a konzultantov zamestnaneckých benefitov na použitie pri správe zamestnaneckých benefitov, vedení dôchodkovej evidencie a riadení kompenzácií v nezamestnanosti.

(540) ADP EVALTA

(550) slovná

(731) ADP, Inc., One ADP Boulevard, 070 68 Roseland, New Jersey, US;

(740) Zivko Mijatovic and Partners s. r. o., Bratislava, SK;

(210) 3288-2021

(220) 29.12.2021

11(511) 33, 35

(511) 33 - Víno; nápoje obsahujúce víno (víne streky); aperitívy na vínovej báze; šumivé víno.

35 - Reklama; podpora predaja (pre tretie osoby); zbieranie údajov do počítačových databáz a zoraďovanie, aktualizácia a údržba údajov v počítačových databázach v oblasti spotrebných produktových informácií o vínach pre maloobchodných predajcov a spotrebiteľov; služby prieskumu trhu v oblasti vína a výberu vína pre maloobchodných predajcov a spotrebiteľov; maloobchodné služby s vínom, s liehovinami a s alkoholickými nápojmi prostredníctvom internetu; marketing v oblasti vín, liehovín a alkoholických nápojov; podpora predaja (pre tretie osoby) a organizovanie obchodných alebo reklamných výstav a ochutnávok vín, liehovín a alkoholických nápojov; reklamné služby a podpora predaja pre víne kluby a víne spolky; reklamné služby a podpora predaja (pre tretie osoby) v oblasti výhod členov vínných klubov a vínných spolkov; reklamné služby a podpora predaja (pre tretie osoby) prostredníctvom motivačných schém a vernostných programov; rozširovanie reklamných materiálov (letáky, prospekty, tlačoviny, vzorky) a poskytovanie reklamných informácií v oblasti vín, liehovín a alkoholických nápojov a pre víne kluby a spolky.

(540)



(550) obrazová

(731) Pepsco s. r. o., Panenská 24, 811 03 Bratislava, SK;

(740) inventa Patentová a známková kancelária s.r.o., Bratislava, SK;

(210) 3292-2021

(220) 30.12.2021

11(511) 30

(511) 30 - Cestoviny; pirohy; knedle; šúľance; halušky; sušienky; keksy; cukrovinky; jemné pečivárske výrobky; cukrárske výrobky; pekárske výrobky.

(540) KVETOCHÚTKY

(550) slovná

(731) Goleňová Renáta, Švábovce 216, 059 12 Švábovce, SK; Goleňa Michal Benjamín, Mgr., Dolný Smokovec 16061, 059 81 Vysoké Tatry, SK;

(740) Zathurecka INPARTNERS GROUP s.r.o., Banská Bystrica, SK;

(210) 3293-2021

(220) 30.12.2021

11(511) 29, 30, 35, 43

(511) 29 - Syrové a bryndzové nátierky; tvarohové nátierky; tukové nátierky na chlieb; zeleninové nátierky; mäsové nátierky; nátierky z rýb; čokoládové nátierky; orechové nátierky.

30 - Cestoviny; pirohy; knedle; šúľance; halušky; sušienky; keksy; cukrovinky; jemné pečivárske výrobky; cukrárske výrobky; pekárske výrobky.

35 - Maloobchodné a veľkoobchodné služby s tovarmi uvedenými v triedach 30 a 32 tohto zoznamu; maloobchodné a veľkoobchodné služby s tovarmi uvedenými v triedach 29, 30 tohto zoznamu prostredníctvom internetu; obchodné poradenstvo týkajúce sa franšíz; obchodné sprostredkovanie služieb uvedených triede 35 tohto zoznamu.

43 - Prenájom prechodného ubytovania; penzióny; reštauračné (stravovacie) služby; rýchle občerstvenie (snackbary); kaviarne; cukrárne (služby); služby poskytovania jedál a nápojov s možnosťou odnesenia si ich so sebou (takeaway).

(540)

ReMi

(550) obrazová

(591) zelená

(731) Goleňová Renáta, Švábovce 216, 059 12 Švábovce, SK; Goleňa Michal Benjamín, Mgr., Dolný Smokovec 16061, 059 81 Vysoké Tatry, SK;

(740) Zathurecka INPARTNERS GROUP s.r.o., Banská Bystrica, SK;

(210) 3294-2021
(220) 30.12.2021
11(511) 30
(511) 30 - Cestoviny; pirohy; knedle; šúľance; halušky; sušienky; keksy; cukrovinky; jemné pečivárske výrobky; cukrárske výrobky; pekárske výrobky.

(540) KVETUŠKY

(550) slovná
(731) Goleňová Renáta, Švábovce 216, 059 12 Švábovce, SK; Goleňa Michal Benjamín, Mgr., Dolný Smokovec 16061, 059 81 Vysoké Tatry, SK;
(740) Zathurecka INPARTNERS GROUP s.r.o., Banská Bystrica, SK;

(210) 3295-2021
(220) 30.12.2021
11(511) 30
(511) 30 - Cestoviny; pirohy; knedle; šúľance; halušky; sušienky; keksy; cukrovinky; jemné pečivárske výrobky; cukrárske výrobky; pekárske výrobky.

(540) KVETUŠMLSKY

(550) slovná
(731) Goleňová Renáta, Švábovce 216, 059 12 Švábovce, SK; Goleňa Michal Benjamín, Mgr., Dolný Smokovec 16061, 059 81 Vysoké Tatry, SK;
(740) Zathurecka INPARTNERS GROUP s.r.o., Banská Bystrica, SK;

(210) 3296-2021
(220) 30.12.2021
11(511) 36
(511) 36 - Realitné kancelárie; sprostredkovanie nehnuteľností; prenájom nehnuteľností; sprostredkovanie (maklérstvo); sprostredkovateľská činnosť s nehnuteľnosťami; správa nehnuteľností; správa nájomných domov; prenájom bytov; oceňovanie nehnuteľností; prenájom kancelárskych priestorov; prenájom nehnuteľností (ubytovanie).

(540) bosen

(550) slovná
(731) Delta Property ONE s. r. o., Námestie Svätého Egídia 7/15, 058 01 Poprad, SK;

(210) 3298-2021
(220) 30.12.2021
11(511) 33, 35, 44
(511) 33 - Víno; alkoholické nápoje okrem piva; šumivé víno.
35 - Reklama; marketing.
44 - Vinohradníctvo a vinárstvo.

(540) Opojená láskou

(550) slovná
(731) Kondratyuk Kristína, Ing., Jozefská 2991/2, 811 06 Bratislava, SK;
(740) Benčík Ivan, JUDr., Budmerice, SK;

(210) 3299-2021
(220) 30.12.2021
11(511) 33, 35, 44
(511) 33 - Víno; alkoholické nápoje okrem piva; šumivé víno.
35 - Reklama; marketing.
44 - Vinohradníctvo a vinárstvo.

(540)



*Ivres
d'Amour*

(550) obrazová
(731) Kondratyuk Kristína, Ing., Jozefská 2991/2, 811 06 Bratislava, SK;
(740) Benčík Ivan, JUDr., Budmerice, SK;

(210) 3300-2021
(220) 30.12.2021
11(511) 25, 28, 30, 32
(511) 25 - Odevy, obuv a pokrývky hlavy.
28 - Spoločenské hry; spoločenské stolové hry; videohry; stavebnicové kocky (hračky); hracie karty; telocvičné a športové potreby.
30 - Káva, čaj, kakao a kávové náhradky; pekárske a cukrárske výrobky; cukrovinky; zmrzliny; cukor; med; melasový sirup; konzumný ľad; žuvačky; müsli; mliečne kávové nápoje; mliečne čokoládové nápoje; mliečne kakaové nápoje.
32 - Pivo; minerálne vody (nápoje); sytené vody (nápoje); nealkoholické nápoje; ovocné nápoje; zeleninové nápoje; ovocné džúsy; zeleninové džúsy (nápoje); mušty; sirupy na výrobu nealkoholických nápojov; tabletky a prášky na prípravu nealkoholických nápojov; izotonické nápoje; pívové koktaily; medové nealkoholické nápoje; sójové nápoje nie ako náhradky mlieka; kvas (nealkoholický nápoj); nealkoholické ovocné výťažky.

(540) SUSEDIA

(550) slovná
(731) MARKÍZA - SLOVAKIA, spol. s r.o., Bratislavská 1/a, 843 56 Bratislava-Záhorská Bystrica, SK;
(740) FAJNOR IP s.r.o., Bratislava, SK;

(210) 3301-2021
(220) 30.12.2021
11(511) 33, 35, 44
(511) 33 - Víno; alkoholické nápoje okrem piva; šumivé víno.
35 - Reklama; marketing.
44 - Vinohradníctvo a vinárstvo.

(540) Ivres d'Amour

(550) slovná
(731) Kondratyuk Kristína, Ing., Jozefská 2991/2, 811 06 Bratislava, SK;
(740) Benčík Ivan, JUDr., Budmerice, SK;

(210) 3302-2021
(220) 30.12.2021
11(511) 33, 35, 44
(511) 33 - Víno; alkoholické nápoje okrem piva; šumivé víno.
35 - Reklama; marketing.
44 - Vinohradníctvo a vinárstvo.

(540)



(550) obrazová

(731) Kondratyuk Kristína, Ing., Jozefská 2991/2, 811 06 Bratislava, SK;

(740) Benčík Ivan, JUDr., Budmerice, SK;

(210) 1-2022

(220) 3.1.2022

11(511) 9, 16, 28, 35, 38, 41

(511) 9 - Elektronické, optické a meracie prístroje a zariadenia; prístroje na záznam, prenos, spracovanie a reprodukciu zvuku, obrazu alebo údajov; telekomunikačné prístroje a zariadenia; vysielacie zariadenia; prepájacie alebo smerovacie zariadenia; prístroje na prenos údajov; magnetické nosiče údajov; počítače; periférne zariadenia počítačov; elektronické obvody na prenos programových údajov; počítačový softvér (nahraté počítačové programy); počítačový softvér (sťahovateľný); elektronické publikácie (sťahovateľné); digitálna hudba (sťahovateľná); MP3 prehrávače; videofilmy; mikroprocesory; počítačové klávesnice; modemy; čipové telefónne karty; exponované filmy; kreslené filmy; fotoaparáty; gramofónové platne; gramofóny; hudobné mincové automaty; kamery; magnetofóny; mobilné telefóny; elektronické stieracie žreby na lotériové hry (softvér).

16 - Papier; kartón; lepenka; tlačoviny; tlačené publikácie; časopisy (periodiká); noviny; prospekty; brožúry; plagáty; fotografie (tlačoviny); pohľadnice; kalendáre; katalógy; príručky; sprievodcovia (tlačené publikácie); ročenky; tlačené reklamné materiály; letáky; kancelárske potreby okrem nábytku.

28 - Biliardové stoly; karty na bingo; dáma (hra); domino (hra); hracie karty; hracie kocky; hracie žetóny; stavebnicové kocky (hračky); kolký (hra); ruletové kolesá; stolové hry; šachové hry; šípky (hra); žetóny na hazardné hry; stieracie žreby (na lotériové hry); výherné hracie automaty; prístroje na elektronické hry; hracie žreby a tikety.

35 - Poradenské a konzultačné služby v oblasti reklamy; poradenské a konzultačné služby v oblasti obchodnej administratívy; poradenské a konzultačné služby v oblasti služieb uvedených v triede 35 tohto zoznamu; poskytovanie obchodných alebo podnikateľských informácií; marketing; obchodný alebo podnikateľský prieskum; prieskum verejnej mienky; prieskum trhu; analýzy nákladov; hospodárske (ekonomické) predpovede; správa počítačových súborov; zbieranie údajov do počítačových databáz; zoraďovanie údajov v počítačových databázach; vzťahy s verejnosťou (public relations); organizovanie obchodných alebo reklamných výstav; personálne poradenstvo; predvádzanie tovaru; reklamné plagátovanie; obchodná správa licencií výrobkov a služieb (pre tretie osoby); prezentácia výrobkov v komunikačných médiách pre maloobchod; rozširovanie reklamných alebo inzertných oznamov; rozširovanie reklamných materiálov zákazníkom (letáky, prospekty, tlačoviny, vzorky); vydávanie reklamných textov; aktualizovanie reklamných materiálov; prenájom reklamných plôch; rozhlasová reklama; reklama; online reklama na počítačovej komunikačnej

sieti; reklama prostredníctvom mobilných telefónov; reklamné agentúry; televízna reklama; reklamné služby prostredníctvom akéhokoľvek média, prostredníctvom telefónnej siete, dátovej siete, informačnej siete, elektronickej siete, komunikačnej siete alebo počítačovej siete; poskytovanie informácií obchodného alebo reklamného charakteru; poskytovanie multimediálnych informácií obchodného alebo reklamného charakteru; vyhľadávanie informácií v počítačových súboroch (pre tretie osoby); prenájom reklamných materiálov; obchodné sprostredkovateľské služby; spracovanie textov; vyhľadávanie sponzorov; komerčné informačné kancelárie.

38 - Elektronická pošta; vysielanie káblovej televízie; vysielacie služby; telekomunikačné služby; televízne vysielanie; rozhlasové vysielanie; telefonické služby; spravodajské kancelárie; prenájom prístrojov na prenos správ; poskytovanie audiotextových telekomunikačných služieb.

41 - Vzdelávanie; zábava; zábavné parky; informácie o možnostiach zábavy; organizovanie a vedenie lotérií a stávkových hier; organizovanie lotérií a stávkových hier prostredníctvom internetu; organizovanie a vedenie hier o peniaze; organizovanie elektronických kurzových stávk; organizovanie kurzových stávk; organizovanie kurzových stávk prostredníctvom internetu; hazardné hry (herne); poskytovanie športovísk; tvorba televíznych programov; tvorba publicistických, spravodajských, zábavných a vzdelávacích programov; nahrávanie videofilmov; televízna zábava; divadelné predstavenia; tvorba divadelných alebo iných predstavení; prenájom kinematografických prístrojov; prenájom osvetľovacích prístrojov do divadelných sál a televíznych štúdií; prenájom dekorácií na predstavenia; požičiavanie kinematografických filmov; požičiavanie videopások; produkcia filmov (nie reklamných); filmové štúdiá; poskytovanie informácií v oblasti kultúry, športu, zábavy a vzdelávania; výchovno-zábavné klubové služby; organizovanie a vedenie koncertov; organizovanie plesov; organizovanie súťaží krásy; organizovanie športových súťaží; organizovanie vedomostných súťaží; organizovanie zábavných súťaží; organizovanie kultúrnych alebo vzdelávacích výstav; organizovanie a vedenie konferencií; organizovanie a vedenie školení; organizovanie živých vystúpení; plánovanie a organizovanie večierkov; nahrávacie štúdiá (služby); reportérske služby; vydávanie textov (okrem reklamných); elektronická edičná činnosť v malom (DTP služby); on-line poskytovanie elektronických publikácií (bez možnosti kopírovania); on-line vydávanie elektronických kníh, novin a časopisov; on-line poskytovanie počítačových hier (z počítačových sietí); prenájom videorekordérov; požičiavanie audiopriestrojov; organizovanie a vedenie konferencií poskytované on-line prostredníctvom telekomunikačného spojenia alebo počítačovej siete; organizovanie a vedenie seminárov poskytované on-line prostredníctvom telekomunikačného spojenia alebo počítačovej siete; organizovanie a vedenie tvorivých dielní (výučba) poskytované on-line prostredníctvom telekomunikačného spojenia alebo počítačovej siete; on-line poskytovanie digitálnej hudby (bez možnosti kopírovania); informácie o možnostiach rekreácie, zábavy, výchove a vzdelávaní poskytované on-line z počítačových databáz alebo internetu; tvorba rozhlasových programov; fotografické reportáže; nahrávanie videopások; vydávanie kníh; organizovanie kultúrno-spoločenských podujatí a hier (nie na reklamné účely); organizovanie vedomostných alebo zábavných súťaží prostredníctvom internetu alebo telefónov a mobilných telefónov; rozhlasová zábava; prekladateľské služby; organizovanie zábavných a súťažných hier (okrem reklamných); televízna zábava a súťažné hry vyžadujúce telefonickú účasť divákov; interaktívne zábavné služby s použitím mobilných telefónov; rezervácie vstupeniek na zábavné predstavenia.

(540)



(550) obrazová

(591) čierna, biela, oranžová

(731) N I K É, spol. s r.o., Ilkovičova 34, 812 30 Bratislava, SK;

(740) TM & PATENT ATTORNEY NEUSCHL s.r.o., Bratislava, SK;

(210) 2-2022

(220) 3.1.2022

11(511) 9, 16, 28, 35, 38, 41

(511) 9 - Elektronické, optické a meracie prístroje a zariadenia; prístroje na záznam, prenos, spracovanie a reprodukciu zvuku, obrazu alebo údajov; telekomunikačné prístroje a zariadenia; vysielacie zariadenia; prepájacie alebo smerovacie zariadenia; prístroje na prenos údajov; magnetické nosiče údajov; počítače; periférne zariadenia počítačov; elektronické obvody na prenos programových údajov; počítačový softvér (nahraté počítačové programy); počítačový softvér (sťahovateľný); elektronické publikácie (sťahovateľné); digitálna hudba (sťahovateľná); MP3 prehrávače; videofilm; mikroprocesory; počítačové klávesnice; modemy; čipové telefónne karty; exponované filmy; kreslené filmy; fotoaparáty; gramofónové platne; gramofóny; hudobné mincové automaty; kamery; magnetofóny; mobilné telefóny; elektronické stieracie žreby na lotériové hry (softvér).

16 - Papier; kartón; lepenka; tlačoviny; tlačené publikácie; časopisy (periodiká); noviny; knihy; prospekty; brožúry; plagáty; fotografie (tlačoviny); pohľadnice; kalendáre; katalógy; príručky; sprievodcovia (tlačené publikácie); ročenky; tlačené reklamné materiály; letáky; kancelárske potreby okrem nábytku.

28 - Biliardové stoly; karty na bingo; dáma (hra); domino (hra); hracie karty; hracie kocky; hracie žetóny; stavebnicové kocky (hračky); kolký (hra); ruletové kolesá; stolové hry; šachové hry; šípky (hra); žetóny na hazardné hry; stieracie žreby (na lotériové hry); výherné hracie automaty; prístroje na elektronické hry; hracie žreby a tikety.

35 - Poradenské a konzultačné služby v oblasti reklamy; poradenské a konzultačné služby v oblasti obchodnej administratívy; poradenské a konzultačné služby v oblasti služieb uvedených v triede 35 tohto zoznamu; poskytovanie obchodných alebo podnikateľských informácií; marketing; obchodný alebo podnikateľský prieskum; prieskum verejnej mienky; prieskum trhu; analýzy nákladov; hospodárske (ekonomické) predpovede; správa počítačových súborov; zbieranie údajov do počítačových databáz; zoraďovanie údajov v počítačových databázach; vzťahy s verejnosťou (public relations); organizovanie obchodných alebo reklamných výstav; personálne poradenstvo; predvádzanie tovaru; reklamné plagátovanie; obchodná správa licencií výrobkov a služieb (pre tretie osoby); prezentácia výrobkov v komunikačných médiách pre maloobchod; rozširovanie reklamných alebo inzertných oznamov; rozširovanie reklamných materiálov zákazníkom (letáky, prospekty, tlačoviny, vzorky); vydávanie reklamných textov; aktualizovanie reklamných materiálov; prenájom reklamných plôch; rozhlasová reklama; reklama; online reklama na počítačovej komunikačnej sieti; reklama prostredníctvom mobilných telefónov; reklamné agentúry; televízna reklama; reklamné služby prostredníctvom akéhokoľvek média, prostredníctvom telefónnej siete, dátovej siete, informačnej siete, elektronickej siete, komunikačnej siete alebo počítačovej siete; poskytovanie informácií obchodného alebo reklamného charakteru; poskytovanie multimediálnych informácií obchodného alebo re-

klamného charakteru; vyhľadavanie informácií v počítačových súboroch (pre tretie osoby); prenájom reklamných materiálov; obchodné sprostredkovateľské služby; spracovanie textov; vyhľadavanie sponzorov; komerčné informačné kancelárie.

38 - Elektronická pošta; vysielanie káblovej televízie; vysielacie služby; telekomunikačné služby; televízne vysielanie; rozhlasové vysielanie; telefonické služby; spravodajské kancelárie; prenájom prístrojov na prenos správ; poskytovanie audiotextových telekomunikačných služieb.

41 - Vzdelávanie; zábava; zábavné parky; informácie o možnostiach zábavy; organizovanie a vedenie lotérií a stávkových hier; organizovanie lotérií a stávkových hier prostredníctvom internetu; organizovanie a vedenie hier o peniaze; organizovanie elektronických kurzových stávkov; organizovanie kurzových stávkov; organizovanie kurzových stávkov prostredníctvom internetu; hazardné hry (herne); poskytovanie športovísk; tvorba televíznych programov; tvorba publicistických, spravodajských, zábavných a vzdelávacích programov; nahrávanie videofilmov; televízna zábava; divadelné predstavenia; tvorba divadelných alebo iných predstavení; prenájom kinematografických prístrojov; prenájom osvetľovacích prístrojov do divadelných sál a televíznych štúdií; prenájom dekorácií na predstavenia; požičiavanie kinematografických filmov; požičiavanie videopások; produkcia filmov (nie reklamných); filmové štúdiá; poskytovanie informácií v oblasti kultúry, športu, zábavy a vzdelávania; výchovno-zábavné klubové služby; organizovanie a vedenie koncertov; organizovanie plesov; organizovanie súťaží krásy; organizovanie športových súťaží; organizovanie vedomostných súťaží; organizovanie zábavných súťaží; organizovanie kultúrnych alebo vzdelávacích výstav; organizovanie a vedenie konferencií; organizovanie a vedenie školení; organizovanie živých vystúpení; plánovanie a organizovanie večierkov; nahrávacie štúdiá (služby); reportérske služby; vydávanie textov (okrem reklamných); elektronická edičná činnosť v malom (DTP služby); on-line poskytovanie elektronických publikácií (bez možnosti kopírovania); on-line vydávanie elektronických kníh, novín a časopisov; on-line poskytovanie počítačových hier (z počítačových sietí); prenájom videorekordérov; požičiavanie audiopriestrojov; organizovanie a vedenie konferencií poskytované on-line prostredníctvom telekomunikačného spojenia alebo počítačovej siete; organizovanie a vedenie seminárov poskytované on-line prostredníctvom telekomunikačného spojenia alebo počítačovej siete; organizovanie a vedenie tvorivých dielní (výučba) poskytované on-line prostredníctvom telekomunikačného spojenia alebo počítačovej siete; on-line poskytovanie digitálnej hudby (bez možnosti kopírovania); informácie o možnostiach rekreácie, zábavy, výchove a vzdelávaní poskytované on-line z počítačových databáz alebo internetu; tvorba rozhlasových programov; fotografické reportáže; nahrávanie videopások; vydávanie kníh; organizovanie kultúrno-spoločenských podujatí a hier (nie na reklamné účely); organizovanie vedomostných alebo zábavných súťaží prostredníctvom internetu alebo telefónov a mobilných telefónov; rozhlasová zábava; prekladateľské služby; organizovanie zábavných a súťažných hier (okrem reklamných); televízna zábava a súťažné hry vyžadujúce telefonickú účasť divákov; interaktívne zábavné služby s použitím mobilných telefónov; rezervácie vstupeniek na zábavné predstavenia.

(540)



(550) obrazová

(591) čierna, biela, oranžová

(731) N I K É, spol. s r.o., Ilkovičova 34, 812 30 Bratislava, SK;
 (740) TM & PATENT ATTORNEY NEUSCHL s.r.o., Bratislava, SK;

(210) 3-2022

(220) 3.1.2022

11(511) 9, 16, 28, 35, 38, 41

(511) 9 - Elektronické, optické a meracie prístroje a zariadenia; prístroje na záznam, prenos, spracovanie a reprodukciu zvuku, obrazu alebo údajov; telekomunikačné prístroje a zariadenia; vysielacie zariadenia; prepájacie alebo smerovacie zariadenia; prístroje na prenos údajov; magnetické nosiče údajov; počítače; periférne zariadenia počítačov; elektronické obvody na prenos programových údajov; počítačový softvér (nahraté počítačové programy); počítačový softvér (sťahovateľný); elektronické publikácie (sťahovateľné); digitálna hudba (sťahovateľná); MP3 prehrávače; videofilm; mikroprocesory; počítačové klávesnice; modemy; čipové telefónne karty; exponované filmy; kreslené filmy; fotoaparáty; gramofónové platne; gramofóny; hudobné mincové automaty; kamery; magnetofóny; mobilné telefóny; elektronické stieracie žreby na lotériové hry (softvér).

16 - Papier; kartón; lepenka; tlačoviny; tlačené publikácie; časopisy (periodiká); noviny; knihy; prospekty; brožúry; plagáty; fotografie (tlačoviny); pohľadnice; kalendáre; katalógy; príručky; sprievodcovia (tlačené publikácie); ročenky; tlačené reklamné materiály; letáky; kancelárske potreby okrem nábytku.

28 - Biliardové stoly; karty na bingo; dáma (hra); domino (hra); hracie karty; hracie kocky; hracie žetóny; stavebnicové kocky (hračky); kolky (hra); ruletové kolesá; stolové hry; šachové hry; šípky (hra); žetóny na hazardné hry; stieracie žreby (na lotériové hry); výherné hracie automaty; prístroje na elektronické hry; hracie žreby a tikety.

35 - Poradenské a konzultačné služby v oblasti reklamy; poradenské a konzultačné služby v oblasti obchodnej administratívy; poradenské a konzultačné služby v oblasti služieb uvedených v triede 35 tohto zoznamu; poskytovanie obchodných alebo podnikateľských informácií; marketing; obchodný alebo podnikateľský prieskum; prieskum verejnej mienky; prieskum trhu; analýzy nákladov; hospodárske (ekonomické) predpovede; správa počítačových súborov; zbieranie údajov do počítačových databáz; zoraďovanie údajov v počítačových databázach; vzťahy s verejnosťou (public relations); organizovanie obchodných alebo reklamných výstav; personálne poradenstvo; predvádzanie tovaru; reklamné plagátovanie; obchodná správa licencií výrobkov a služieb (pre tretie osoby); prezentácia výrobkov v komunikačných médiách pre maloobchod; rozširovanie reklamných alebo inzertných oznamov; rozširovanie reklamných materiálov zákazníkom (letáky, prospekty, tlačoviny, vzorky); vydávanie reklamných textov; aktualizovanie reklamných materiálov; prenájom reklamných plôch; rozhlasová reklama; reklama; online reklama na počítačovej komunikačnej sieti; reklama prostredníctvom mobilných telefónov; reklamné agentúry; televízna reklama; reklamné služby prostredníctvom akéhokoľvek média, prostredníctvom telefónnej siete, dátovej siete, informačnej siete, elektronickej siete, komunikačnej siete alebo počítačovej siete; poskytovanie informácií obchodného alebo reklamného charakteru; poskytovanie multimedialných informácií obchodného alebo reklamného charakteru; vyhľadávanie informácií v počítačových súboroch (pre tretie osoby); prenájom reklamných materiálov; obchodné sprostredkovateľské služby; spracovanie textov; vyhľadávanie sponzorov; komerčné informačné kancelárie.

38 - Elektronická pošta; vysielanie káblovej televízie; vysielacie služby; telekomunikačné služby; televízne vysielanie; rozhlasové vysielanie; telefonické služby; spravodajské kancelárie; prenájom prístrojov na prenos správ; poskytovanie audiotextových telekomunikačných služieb.

41 - Vzdelávanie; zábava; zábavné parky; informácie o možnostiach zábavy; organizovanie a vedenie lotérií a stávkových hier; organizovanie lotérií a stávkových hier prostredníctvom internetu; organizovanie a vedenie hier o peniaze; organizovanie elektronických kurzových stávok; organizovanie kurzových stávok; organizovanie kurzových stávok prostredníctvom internetu; hazardné hry (herne); poskytovanie športovísk; tvorba televíznych programov; tvorba publicistických, spravodajských, zábavných a vzdelávacích programov; nahrávanie videofilmov; televízna zábava; divadelné predstavenia; tvorba divadelných alebo iných predstavení; prenájom kinematografických prístrojov; prenájom osvetľovacích prístrojov do divadelných sál a televíznych štúdií; prenájom dekorácií na predstavenia; požičiavanie kinematografických filmov; požičiavanie videopások; produkcia filmov (nie reklamných); filmové štúdiá; poskytovanie informácií v oblasti kultúry, športu, zábavy a vzdelávania; výchovno-zábavné klubové služby; organizovanie a vedenie koncertov; organizovanie plesov; organizovanie súťaží krásy; organizovanie športových súťaží; organizovanie vedomostných súťaží; organizovanie zábavných súťaží; organizovanie kultúrnych alebo vzdelávacích výstav; organizovanie a vedenie konferencií; organizovanie a vedenie školení; organizovanie živých vystúpení; plánovanie a organizovanie večierkov; nahrávacie štúdiá (služby); reportérske služby; vydávanie textov (okrem reklamných); elektronická edičná činnosť v malom (DTP služby); on-line poskytovanie elektronických publikácií (bez možnosti kopírovania); on-line vydávanie elektronických kníh, novin a časopisov; on-line poskytovanie počítačových hier (z počítačových sietí); prenájom videorekordérov; požičiavanie audiopriestrojov; organizovanie a vedenie konferencií poskytované on-line prostredníctvom telekomunikačného spojenia alebo počítačovej siete; organizovanie a vedenie seminárov poskytované on-line prostredníctvom telekomunikačného spojenia alebo počítačovej siete; organizovanie a vedenie tvorivých dielní (výučba) poskytované on-line prostredníctvom telekomunikačného spojenia alebo počítačovej siete; on-line poskytovanie digitálnej hudby (bez možnosti kopírovania); informácie o možnostiach rekreácie, zábavy, výchovy a vzdelávania poskytované on-line z počítačových databáz alebo internetu; tvorba rozhlasových programov; fotografické reportáže; nahrávanie videopások; vydávanie kníh; organizovanie kultúrno-spoločenských podujatí a hier (nie na reklamné účely); organizovanie vedomostných alebo zábavných súťaží prostredníctvom internetu alebo telefónov a mobilných telefónov; rozhlasová zábava; prekladateľské služby; organizovanie zábavných a súťažných hier (okrem reklamných); televízna zábava a súťažné hry vyžadujúce telefonickú účasť divákov; interaktívne zábavné služby s použitím mobilných telefónov; rezervácie vstupeniek na zábavné predstavenia.

(540)

niké | tv

(550) obrazová

(591) čierna, biela, oranžová

(731) N I K É, spol. s r.o., Ilkovičova 34, 812 30 Bratislava, SK;

(740) TM & PATENT ATTORNEY NEUSCHL s.r.o., Bratislava, SK;

(210) 4-2022

(220) 3.1.2022

11(511) 9, 16, 28, 35, 38, 41

(511) 9 - Elektronické, optické a meracie prístroje a zariadenia; prístroje na záznam, prenos, spracovanie a reprodukciu zvuku, obrazu alebo údajov; telekomunikačné prístroje a zariadenia; vysielacie zariadenia; prepájacie alebo smerovacie zariadenia; prístroje na prenos údajov; magnetické nosiče údajov; počítače; periférne zariadenia počítačov; elektronické obvody na prenos programových údajov; počítačový softvér (nahraté počítačové programy); počítačový softvér (sťahovateľný); elektronické publikácie (sťahovateľné); digitálna hudba (sťahovateľná); MP3 prehrávače; videofilmy; mikroprocesory; počítačové klávesnice; modemy; čipové telefónne karty; exponované filmy; kreslené filmy; fotoaparáty; gramofónové platne; gramofóny; hudobné mincové automaty; kamery; magnetofóny; mobilné telefóny; elektronické stieracie žreby na lotériové hry (softvér).

16 - Papier; kartón; lepenka; tlačoviny; tlačené publikácie; časopisy (periodiká); noviny; knihy; prospekty; brožúry; plagáty; fotografie (tlačoviny); pohľadnice; kalendáre; katalógy; príručky; sprievodcovia (tlačené publikácie); ročenky; tlačené reklamné materiály; letáky; kancelárske potreby okrem nábytku.

28 - Biliardové stoly; karty na bingo; dáma (hra); domino (hra); hracie karty; hracie kocky; hracie žetóny; stavebnicové kocky (hračky); kolky (hra); ruletové kolesá; stolové hry; šachové hry; šípky (hra); žetóny na hazardné hry; stieracie žreby (na lotériové hry); výherné hracie automaty; prístroje na elektronické hry; hracie žreby a tikety.

35 - Poradenské a konzultačné služby v oblasti reklamy; poradenské a konzultačné služby v oblasti obchodnej administratívy; poradenské a konzultačné služby v oblasti služieb uvedených v triede 35 tohto zoznamu; poskytovanie obchodných alebo podnikateľských informácií; marketing; obchodný alebo podnikateľský prieskum; prieskum verejnej mienky; prieskum trhu; analýzy nákladov; hospodárske (ekonomické) predpovede; správa počítačových súborov; zbieranie údajov do počítačových databáz; zoraďovanie údajov v počítačových databázach; vzťahy s verejnosťou (public relations); organizovanie obchodných alebo reklamných výstav; personálne poradenstvo; predvádzanie tovaru; reklamné plagátovanie; obchodná správa licencií výrobkov a služieb (pre tretie osoby); prezentácia výrobkov v komunikačných médiách pre maloobchod; rozširovanie reklamných alebo inzertných oznamov; rozširovanie reklamných materiálov zákaznikom (letáky, prospekty, tlačoviny, vzorky); vydávanie reklamných textov; aktualizovanie reklamných materiálov; prenájom reklamných plôch; rozhlasová reklama; reklama; online reklama na počítačovej komunikačnej sieti; reklama prostredníctvom mobilných telefónov; reklamné agentúry; televízna reklama; reklamné služby prostredníctvom akéhokoľvek média, prostredníctvom telefónnej siete, dátovej siete, informačnej siete, elektronickej siete, komunikačnej siete alebo počítačovej siete; poskytovanie informácií obchodného alebo reklamného charakteru; poskytovanie multimediálnych informácií obchodného alebo reklamného charakteru; vyhľadávanie informácií v počítačových súboroch (pre tretie osoby); prenájom reklamných materiálov; obchodné sprostredkovateľské služby; spracovanie textov; vyhľadávanie sponzorov; komerčné informačné kancelárie.

38 - Elektronická pošta; vysielanie káblovej televízie; vysielacie služby; telekomunikačné služby; televízne vysielanie; rozhlasové vysielanie; telefonické služby; spravodajské kancelárie; prenájom prístrojov na prenos správ; poskytovanie audiotextových telekomunikačných služieb.

41 - Vzdelávanie; zábava; zábavné parky; informácie o možnostiach zábavy; organizovanie a vedenie lotérií a stávkových hier; organizovanie lotérií a stávkových hier prostredníctvom internetu; organizovanie a vedenie hier o peniaze; organizovanie elektronických kurzových stávok; organizo-

vane kurzových stávok; organizovanie kurzových stávok prostredníctvom internetu; hazardné hry (herne); poskytovanie športovísk; tvorba televíznych programov; tvorba publicistických, spravodajských, zábavných a vzdelávacích programov; nahrávanie videofilmov; televízna zábava; divadelné predstavenia; tvorba divadelných alebo iných predstavení; prenájom kinematografických prístrojov; prenájom osvetľovacích prístrojov do divadelných sál a televíznych štúdií; prenájom dekorácií na predstavenia; požičiavanie kinematografických filmov; požičiavanie videopások; produkcia filmov (nie reklamných); filmové štúdiá; poskytovanie informácií v oblasti kultúry, športu, zábavy a vzdelávania; výchovno-zábavné klubové služby; organizovanie a vedenie koncertov; organizovanie plesov; organizovanie súťaží krásy; organizovanie športových súťaží; organizovanie vedomostných súťaží; organizovanie zábavných súťaží; organizovanie kultúrnych alebo vzdelávacích výstav; organizovanie a vedenie konferencií; organizovanie a vedenie školení; organizovanie živých vystúpení; plánovanie a organizovanie večierkov; nahrávacie štúdiá (služby); reportérske služby; vydávanie textov (okrem reklamných); elektronická edičná činnosť v malom (DTP služby); on-line poskytovanie elektronických publikácií (bez možnosti kopírovania); on-line vydávanie elektronických kníh, novín a časopisov; on-line poskytovanie počítačových hier (z počítačových sietí); prenájom videorekordérov; požičiavanie audiopriprôjov; organizovanie a vedenie konferencií poskytované on-line prostredníctvom telekomunikačného spojenia alebo počítačovej siete; organizovanie a vedenie seminárov poskytované on-line prostredníctvom telekomunikačného spojenia alebo počítačovej siete; organizovanie a vedenie tvorivých dielní (výučba) poskytované on-line prostredníctvom telekomunikačného spojenia alebo počítačovej siete; on-line poskytovanie digitálnej hudby (bez možnosti kopírovania); informácie o možnostiach rekreácie, zábavy, výchove a vzdelávaní poskytované on-line z počítačových databáz alebo internetu; tvorba rozhlasových programov; fotografické reportáže; nahrávanie videopások; vydávanie kníh; organizovanie kultúrno-spoločenských podujatí a hier (nie na reklamné účely); organizovanie vedomostných alebo zábavných súťaží prostredníctvom internetu alebo telefónov a mobilných telefónov; rozhlasová zábava; prekladateľské služby; organizovanie zábavných a súťažných hier (okrem reklamných); televízna zábava a súťažné hry vyžadujúce telefonickú účasť divákov; interaktívne zábavné služby s použitím mobilných telefónov; rezervácie vstupeniek na zábavné predstavenia.

(540)

niké | tv

(550) obrazová

(731) N I K É, spol. s r.o., Ilkovičova 34, 812 30 Bratislava, SK;

(740) TM & PATENT ATTORNEY NEUSCHL s.r.o., Bratislava, SK;

(210) 5-2022

(220) 3.1.2022

11(511) 9, 16, 28, 35, 38, 41

(511) 9 - Elektronické, optické a meracie prístroje a zariadenia; prístroje na záznam, prenos, spracovanie a reprodukciu zvuku, obrazu alebo údajov; telekomunikačné prístroje a zariadenia; vysielacie zariadenia; prepájacie alebo smerovacie zariadenia; prístroje na prenos údajov; magnetické nosiče údajov; počítače; periférne zariadenia počítačov; elektronické obvody na prenos programových údajov; počítačový softvér (nahraté počítačové programy); počítačový softvér (sťahova-

teľný); elektronické publikácie (sťahovateľné); digitálna hudba (sťahovateľná); MP3 prehrávače; videofilmy; mikroprocesory; počítačové klávesnice; modemy; čipové telefónne karty; exponované filmy; kreslené filmy; fotoaparáty; gramofónové platne; gramofóny; hudobné mincové automaty; kamery; magnetofóny; mobilné telefóny; elektronické stieracie žreby na lotériové hry (softvér).

16 - Papier; kartón; lepenka; tlačoviny; tlačené publikácie; časopisy (periodiká); noviny; knihy; prospekty; brožúry; plagáty; fotografie (tlačoviny); pohľadnice; kalendáre; katalógy; príručky; sprievodcovia (tlačené publikácie); ročenky; tlačené reklamné materiály; letáky; kancelárske potreby okrem nábytku.

28 - Biliardové stoly; karty na bingo; dáma (hra); domino (hra); hracie karty; hracie kocky; hracie žetóny; stavebnicové kocky (hračky); kolky (hra); ruletové kolesá; stolové hry; šachové hry; šípky (hra); žetóny na hazardné hry; stieracie žreby (na lotériové hry); výherné hracie automaty; prístroje na elektronické hry; hracie žreby a tikety.

35 - Poradenské a konzultačné služby v oblasti reklamy; poradenské a konzultačné služby v oblasti obchodnej administratívy; poradenské a konzultačné služby v oblasti služieb uvedených v triede 35 tohto zoznamu; poskytovanie obchodných alebo podnikateľských informácií; marketing; obchodný alebo podnikateľský prieskum; prieskum verejnej mienky; prieskum trhu; analýzy nákladov; hospodárske (ekonomické) predpovede; správa počítačových súborov; zbieranie údajov do počítačových databáz; zoraďovanie údajov v počítačových databázach; vzťahy s verejnosťou (public relations); organizovanie obchodných alebo reklamných výstav; personálne poradenstvo; predvádzanie tovaru; reklamné plagátovanie; obchodná správa licencií výrobkov a služieb (pre tretie osoby); prezentácia výrobkov v komunikačných médiách pre maloobchod; rozširovanie reklamných alebo inzertných oznamov; rozširovanie reklamných materiálov zákazníkom (letáky, prospekty, tlačoviny, vzorky); vydávanie reklamných textov; aktualizovanie reklamných materiálov; prenájom reklamných plôch; rozhlasová reklama; reklama; online reklama na počítačovej komunikačnej sieti; reklama prostredníctvom mobilných telefónov; reklamné agentúry; televízna reklama; reklamné služby prostredníctvom akéhokoľvek média, prostredníctvom telefónnej siete, dátovej siete, informačnej siete, elektronickej siete, komunikačnej siete alebo počítačovej siete; poskytovanie informácií obchodného alebo reklamného charakteru; poskytovanie multimediálnych informácií obchodného alebo reklamného charakteru; vyhľadávanie informácií v počítačových súboroch (pre tretie osoby); prenájom reklamných materiálov; obchodné sprostredkovateľské služby; spracovanie textov; vyhľadávanie sponzorov; komerčné informačné kancelárie.

38 - Elektronická pošta; vysielanie káblovej televízie; vysielacie služby; telekomunikačné služby; televízne vysielanie; rozhlasové vysielanie; telefonické služby; spravodajské kancelárie; prenájom prístrojov na prenos správ; poskytovanie audiotextových telekomunikačných služieb.

41 - Vzdelávanie; zábava; zábavné parky; informácie o možnostiach zábavy; organizovanie a vedenie lotérií a stávkových hier; organizovanie lotérií a stávkových hier prostredníctvom internetu; organizovanie a vedenie hier o peniaze; organizovanie elektronických kurzových stávok; organizovanie kurzových stávok; organizovanie kurzových stávok prostredníctvom internetu; hazardné hry (herne); poskytovanie športovísk; tvorba televíznych programov; tvorba publicistických, spravodajských, zábavných a vzdelávacích programov; nahrávanie videofilmov; televízna zábava; divadelné predstavenia; tvorba divadelných alebo iných predstavení; prenájom kinematografických prístrojov; prenájom osvetľovacích prístrojov do divadelných sál a televíznych štúdií; prenájom dekorácií na predstavenia; požičiavanie kinematografických filmov; požičiavanie videopások; produkcia filmov (nie reklamných); filmové štúdiá; poskytovanie informácií v oblas-

ti kultúry, športu, zábavy a vzdelávania; výchovno-zábavné klubové služby; organizovanie a vedenie koncertov; organizovanie plesov; organizovanie súťaží krásy; organizovanie športových súťaží; organizovanie vedomostných súťaží; organizovanie zábavných súťaží; organizovanie kultúrnych alebo vzdelávacích výstav; organizovanie a vedenie konferencií; organizovanie a vedenie školení; organizovanie živých vystúpení; plánovanie a organizovanie večierok; nahrávacie štúdiá (služby); reportérske služby; vydávanie textov (okrem reklamných); elektronická edičná činnosť v malom (DTP služby); on-line poskytovanie elektronických publikácií (bez možnosti kopírovania); on-line vydávanie elektronických kníh, novín a časopisov; on-line poskytovanie počítačových hier (z počítačových sietí); prenájom videorekordérov; požičiavanie audiopriestrojov; organizovanie a vedenie konferencií poskytované on-line prostredníctvom telekomunikačného spojenia alebo počítačovej siete; organizovanie a vedenie seminárov poskytované on-line prostredníctvom telekomunikačného spojenia alebo počítačovej siete; organizovanie a vedenie tvorivých dielní (výučba) poskytované on-line prostredníctvom telekomunikačného spojenia alebo počítačovej siete; on-line poskytovanie digitálnej hudby (bez možnosti kopírovania); informácie o možnostiach rekreácie, zábavy, výchovy a vzdelávania poskytované on-line z počítačových databáz alebo internetu; tvorba rozhlasových programov; fotografické reportáže; nahrávanie videopások; vydávanie kníh; organizovanie kultúrno-spoločenských podujatí a hier (nie na reklamné účely); organizovanie vedomostných alebo zábavných súťaží prostredníctvom internetu alebo telefónov a mobilných telefónov; rozhlasová zábava; prekladateľské služby; organizovanie zábavných a súťažných hier (okrem reklamných); televízna zábava a súťažné hry vyžadujúce telefonickú účasť divákov; interaktívne zábavné služby s použitím mobilných telefónov; rezervácie vstupeniek na zábavné predstavenia.

(540)



(550) obrazová

(731) N I K É, spol. s r.o., Ilkovičova 34, 812 30 Bratislava, SK;

(740) TM & PATENT ATTORNEY NEUSCHL s.r.o., Bratislava, SK;

(210) 9-2022

(220) 3.1.2022

11(511) 9, 16, 28, 35, 38, 41

(511) 9 - Elektronické, optické a meracie prístroje a zariadenia; prístroje na záznam, prenos, spracovanie a reprodukciu zvuku, obrazu alebo údajov; telekomunikačné prístroje a zariadenia; vysielacie zariadenia; prepájacie alebo smerovacie zariadenia; prístroje na prenos údajov; magnetické nosiče údajov; počítače; periférne zariadenia počítačov; elektronické obvody na prenos programových údajov; počítačový softvér (nahraté počítačové programy); počítačový softvér (sťahovateľný); elektronické publikácie (sťahovateľné); digitálna hudba (sťahovateľná); MP3 prehrávače; videofilmy; mikroprocesory; počítačové klávesnice; modemy; čipové telefónne karty; exponované filmy; kreslené filmy; fotoaparáty; gramofónové platne; gramofóny; hudobné mincové automaty; kamery; magnetofóny; mobilné telefóny; elektronické stieracie žreby na lotériové hry (softvér).

16 - Papier; kartón; lepenka; tlačoviny; tlačené publikácie; časopisy (periodiká); noviny; knihy; prospekty; brožúry; plagáty; fotografie (tlačoviny); pohľadnice; kalendáre; katalógy;

príručky; sprievodcovia (tlačené publikácie); ročenky; tlačené reklamné materiály; letáky; kancelárske potreby okrem nábytku.

28 - Biliardové stoly; karty na bingo; dáma (hra); domino (hra); hracie karty; hracie kocky; hracie žetóny; stavebnicové kocky (hračky); kolky (hra); ruletové kolesá; stolové hry; šachové hry; šípky (hra); žetóny na hazardné hry; stieracie žreby (na lotériové hry); výherné hracie automaty; prístroje na elektronické hry; hracie žreby a tikety.

35 - Poradenské a konzultačné služby v oblasti reklamy; poradenské a konzultačné služby v oblasti obchodnej administratívy; poradenské a konzultačné služby v oblasti služieb uvedených v triede 35 tohto zoznamu; poskytovanie obchodných alebo podnikateľských informácií; marketing; obchodný alebo podnikateľský prieskum; prieskum verejnej mienky; prieskum trhu; analýzy nákladov; hospodárske (ekonomické) predpovede; správa počítačových súborov; zbieranie údajov do počítačových databáz; zoraďovanie údajov v počítačových databázach; vzťahy s verejnosťou (public relations); organizovanie obchodných alebo reklamných výstav; personálne poradenstvo; predvádzanie tovaru; reklamné plagátovanie; obchodná správa licencií výrobkov a služieb (pre tretie osoby); prezentácia výrobkov v komunikačných médiách pre maloobchod; rozširovanie reklamných alebo inzertných oznamov; rozširovanie reklamných materiálov zákazníkom (letáky, prospekty, tlačoviny, vzorky); vydávanie reklamných textov; aktualizovanie reklamných materiálov; prenájom reklamných plôch; rozhlasová reklama; reklama; online reklama na počítačovej komunikačnej sieti; reklama prostredníctvom mobilných telefónov; reklamné agentúry; televízna reklama; reklamné služby prostredníctvom akéhokoľvek média, prostredníctvom telefónnej siete, dátovej siete, informačnej siete, elektronickej siete, komunikačnej siete alebo počítačovej siete; poskytovanie informácií obchodného alebo reklamného charakteru; poskytovanie multimediálnych informácií obchodného alebo reklamného charakteru; vyhľadávanie informácií v počítačových súboroch (pre tretie osoby); prenájom reklamných materiálov; obchodné sprostredkovateľské služby; spracovanie textov; vyhľadávanie sponzorov; komerčné informačné kancelárie.

38 - Elektronická pošta; vysielanie káblovej televízie; vysielacie služby; telekomunikačné služby; televízne vysielanie; rozhlasové vysielanie; telefonické služby; spravodajské kancelárie; prenájom prístrojov na prenos správ; poskytovanie audiotextových telekomunikačných služieb.

41 - Vzdelávanie; zábava; zábavné parky; informácie o možnostiach zábavy; organizovanie a vedenie lotérií a stávkových hier; organizovanie lotérií a stávkových hier prostredníctvom internetu; organizovanie a vedenie hier o peniaze; organizovanie elektronických kurzových stávk; organizovanie kurzových stávk; organizovanie kurzových stávk prostredníctvom internetu; hazardné hry (herne); poskytovanie športovísk; tvorba televíznych programov; tvorba publicistických, spravodajských, zábavných a vzdelávacích programov; nahrávanie videofilmov; televízna zábava; divadelné predstavenia; tvorba divadelných alebo iných predstavení; prenájom kinematografických prístrojov; prenájom osvetľovacích prístrojov do divadelných sál a televíznych štúdií; prenájom dekorácií na predstavenia; požičovanie kinematografických filmov; požičovanie videopások; produkcia filmov (nie reklamných); filmové štúdiá; poskytovanie informácií v oblasti kultúry, športu, zábavy a vzdelávania; výchovno-zábavné klubové služby; organizovanie a vedenie koncertov; organizovanie plesov; organizovanie súťaží krásy; organizovanie športových súťaží; organizovanie vedomostných súťaží; organizovanie zábavných súťaží; organizovanie kultúrnych alebo vzdelávacích výstav; organizovanie a vedenie konferencií; organizovanie a vedenie školení; organizovanie živých vystúpení; plánovanie a organizovanie večierkov; nahrávacie štúdiá (služby); reportérske služby; vydávanie textov (okrem reklamných); elektronická edičná

činnosť v malom (DTP služby); on-line poskytovanie elektronických publikácií (bez možnosti kopírovania); on-line vydávanie elektronických kníh, novín a časopisov; on-line poskytovanie počítačových hier (z počítačových sietí); prenájom videorekordérov; požičovanie audiopriestrojov; organizovanie a vedenie konferencií poskytované on-line prostredníctvom telekomunikačného spojenia alebo počítačovej siete; organizovanie a vedenie seminárov poskytované on-line prostredníctvom telekomunikačného spojenia alebo počítačovej siete; organizovanie a vedenie tvorivých dielní (výučba) poskytované on-line prostredníctvom telekomunikačného spojenia alebo počítačovej siete; on-line poskytovanie digitálnej hudby (bez možnosti kopírovania); informácie o možnostiach rekreácie, zábavy, výchove a vzdelávaní poskytované on-line z počítačových databáz alebo internetu; tvorba rozhlasových programov; fotografické reportáže; nahrávanie videopások; vydávanie kníh; organizovanie kultúrno-spoločenských podujatí a hier (nie na reklamné účely); organizovanie vedomostných alebo zábavných súťaží prostredníctvom internetu alebo telefónov a mobilných telefónov; rozhlasová zábava; prekladateľské služby; organizovanie zábavných a súťažných hier (okrem reklamných); televízna zábava a súťažné hry vyžadujúce telefonickú účasť divákov; interaktívne zábavné služby s použitím mobilných telefónov; rezervácie vstupeniek na zábavné predstavenia.

(540)



(550) obrazová

(591) čierna, biela, oranžová

(731) N I K É, spol. s r.o., Ilkovičova 34, 812 30 Bratislava, SK;

(740) TM & PATENT ATTORNEY NEUSCHL s.r.o., Bratislava, SK;

(210) 13-2022

(220) 5.1.2022

11(511) 3, 5, 35

(511) 3 - Kozmetické prípravky; esenciálne oleje; masážne gély (nie na lekárske použitie); aromatické látky (esenciálne oleje); depilačné prípravky; šampóny; prípravky na holenie; balzamy (nie na lekárske použitie); prípravky do kúpeľa (nie na lekárske použitie); soli do kúpeľa nie na lekárske použitie; prípravky na líčenie; vlasové vody; avivážne prípravky; kozmetické prípravky do kúpeľa; skrášľovacie masky (kozmetické prípravky); kozmetické krémy; krémy na kožu; voňavky; toaletné vody; oleje na kozmetické použitie; kozmetické prípravky na starostlivosť o pleť; kozmetické pleťové vody; čistiace toaletné mlieka; pracie prostriedky; toaletné prípravky.

5 - Vitamínové prípravky; výživové doplnky; enzýmové výživové doplnky; dezinfekčné prípravky; balzamy na lekárske použitie; dezinfekčné prípravky na hygienické použitie; potravinové alebo krmivové prípravky so stopovými prvkami; minerálne výživové doplnky; farmaceutické prípravky; enzýmatické prípravky na lekárske použitie; enzýmatické prípravky na zverolekárske použitie; farmaceutické prípravky proti lupinám; liečivé cukríky; soli na lekárske použitie; chemické prípravky na farmaceutické použitie; chemické prípravky na lekárske použitie; chemické prípravky na zverolekárske použitie; kôry na farmaceutické použitie; liečivé čaje; masť na farmaceutické použitie; masť na lekárske použitie; masť na sľečné popáleniny; diétne potraviny na lekárske použitie; diétne nápoje na lekárske použitie; diétne látky na lekárske použitie; liečivé prípravky na čistenie zu-

bov; liečivé zubné pasty; medicínálne prípravky na podporu rastu vlasov; prípravky do kúpeľa na lekárske použitie; liečivé kúpeľové soli; pastilky na farmaceutické použitie; prípravky proti poteniu; prípravky na ošetrovanie popálenín.

35 - Veľkoobchodné služby s farmaceutickými, zverolekárskejšími a hygienickými prípravkami a so zdravotníckymi potrebami; maloobchodné služby s farmaceutickými, zverolekárskejšími a hygienickými prípravkami a so zdravotníckymi potrebami; odborné obchodné alebo podnikateľské poradenstvo; poskytovanie obchodných alebo podnikateľských informácií; administratívne spracovanie obchodných objednávok; reklamné agentúry; odborné posudky efektívnosti podnikov; prieskum trhu; prieskum verejnej mienky; obchodný alebo podnikateľský prieskum; vyhľadávanie informácií v počítačových súboroch (pre tretie osoby); reklama; osobné poradenstvo; obchodný manažment pre poskytovateľov služieb na voľnej nohe; organizovanie obchodných alebo reklamných výstav; rozširovanie reklamných materiálov zákazníkom (letáky, prospekty, tlačoviny, vzorky); vydávanie reklamných textov; aktualizovanie reklamných materiálov; fakturácie; grafická úprava tlačovín na reklamné účely; marketing; nábor zamestnancov; zbieranie údajov do počítačových databáz; zoraďovanie údajov v počítačových databázach; organizovanie veľtrhov; podpora predaja (pre tretie osoby); predvádzanie tovaru; obchodné informácie a rady spotrebiteľom pri výbere tovarov a služieb; prenájom reklamných plôch; rozširovanie reklamných oznamov; rozširovanie vzoriek tovarov; odborné obchodné riadenie umeleckých činností; zásobovacie služby pre tretie osoby (nákup tovarov a služieb pre iné podniky); obchodné sprostredkovateľské služby.

(540)

AVELIA

(550) obrazová

(731) Kyselíková Monika, PharmDr., Znievska 16, 851 06 Bratislava, SK;

(740) IURIS SL s. r. o., Bratislava, SK;

(210) 14-2022

(220) 5.1.2022

11(511) 35, 36, 39

(511) 35 - Poradenstvo pri organizovaní obchodnej činnosti; poradenské služby pri riadení obchodnej činnosti; marketingový prieskum; odborné obchodné alebo podnikateľské poradenstvo; obchodné sprostredkovateľské služby; vonkajšia reklama; marketing.

36 - Faktoring.

39 - Prenájom automobilov; automobilová doprava; kamiónová nákladná doprava; dovoz, doprava; sprostredkovanie námornej dopravy; vykladanie nákladov; doručovanie tovarov; skladovanie tovarov (úschova); skladovanie; uskladňovanie; prenájom dopravných prostriedkov; prenájom vozidiel; doprava, preprava; sprostredkovanie nákladnej dopravy; sprostredkovanie dopravy; informácie o možnostiach dopravy; rezervácie dopravy; logistické služby v doprave.

(540)



(550) obrazová

(591) CMYK: 0/100/100/0, CMYK: 0/0/0/100, CMYK: 0/0/0/20, CMYK: 0/0/0/50

(731) ERFOLG s.r.o., Hlavná 686/114, 077 01 Kráľovský Chlmec, SK;

(740) Hronček & Partners, s. r. o., Žilina, SK;

(210) 33-2022

(220) 11.1.2022

11(511) 5

(511) 5 - Farmaceutické prípravky; lekárske prípravky; hygienické prípravky na lekárske použitie; diétne potraviny na lekárske účely; dietetické prípravky na lekárske účely; výživové doplnky pre ľudskú spotrebu.

(540) **BECLOCOMB**

(550) slovná

(731) Swiss Pharma International AG, Lindenstrasse 22, 8008 Zurich, CH;

(740) ROTT, RŮŽIČKA & GUTTMANN, v. o. s., Bratislava, SK;

Zapísané ochranné známky bez zmeny po zverejnení prihlášky

(210)	(111)	(210)	(111)	(210)	(111)	(210)	(111)
1031-2019	256969	2025-2021	256965	2246-2021	256943	2357-2021	256889
1034-2019	256970	2028-2021	256968	2251-2021	256944	2362-2021	256890
2735-2019	256921	2061-2021	256994	2252-2021	256945	2363-2021	256892
1759-2020	256877	2063-2021	256996	2256-2021	256946	2364-2021	256893
2362-2020	256971	2065-2021	256995	2271-2021	256941	2365-2021	256891
1-2021	256972	2074-2021	257000	2272-2021	256947	2369-2021	256895
765-2021	256975	2076-2021	257001	2278-2021	256942	2370-2021	256896
860-2021	256973	2077-2021	257002	2282-2021	256948	2372-2021	256894
932-2021	256974	2078-2021	257003	2283-2021	256949	2380-2021	256897
1242-2021	256976	2079-2021	257004	2285-2021	256950	2384-2021	256898
1257-2021	256977	2086-2021	256984	2294-2021	256951	2390-2021	256899
1331-2021	256978	2091-2021	256997	2300-2021	256952	2392-2021	256900
1332-2021	256979	2092-2021	256998	2302-2021	256953	2393-2021	256901
1337-2021	256980	2096-2021	256922	2305-2021	256954	2394-2021	256902
1420-2021	256981	2113-2021	256923	2306-2021	256955	2396-2021	256903
1551-2021	256874	2115-2021	256924	2308-2021	256956	2397-2021	256904
1559-2021	256875	2118-2021	256927	2310-2021	256957	2398-2021	256905
1579-2021	256982	2119-2021	256925	2314-2021	256958	2400-2021	256906
1652-2021	256983	2120-2021	256926	2315-2021	256959	2404-2021	256907
1689-2021	256963	2121-2021	256928	2319-2021	256960	2406-2021	256908
1696-2021	256964	2131-2021	256929	2329-2021	256961	2407-2021	256910
1736-2021	256985	2151-2021	256930	2334-2021	256962	2408-2021	256911
1762-2021	256986	2171-2021	256920	2338-2021	256878	2409-2021	256909
1764-2021	256987	2194-2021	256931	2339-2021	256879	2410-2021	256912
1767-2021	256988	2196-2021	256932	2340-2021	256880	2411-2021	256913
1783-2021	256999	2198-2021	256933	2341-2021	256881	2413-2021	256914
1816-2021	256989	2205-2021	256934	2342-2021	256882	2416-2021	256915
1845-2021	256990	2208-2021	256935	2343-2021	256883	2417-2021	256916
1876-2021	256992	2210-2021	256936	2344-2021	256885	2420-2021	256917
1898-2021	256993	2218-2021	256937	2345-2021	256884	2443-2021	256918
1912-2021	256991	2225-2021	256938	2346-2021	256887	2445-2021	256919
2017-2021	256966	2226-2021	256939	2347-2021	256886		
2021-2021	256967	2241-2021	256940	2349-2021	256888		

(111) 256874

(151) 12.1.2022

(180) 1.6.2031

(210) 1551-2021

(220) 1.6.2021

(442) 14.7.2021

(732) PREMATLAK, a.s., Častkovce 350, 916 27 Častkovce, SK;

(740) Holoubková Mária, Ing., Bratislava, SK;

Dátum začatia plynutia obdobia rozhodného pre používanie ochrannej známky: 12.1.2022

(732) Pizza z pece s.r.o., Bauerova 1192/10, 040 23 Košice, SK;

(740) Babjak Martin, JUDr., Košice, SK;

Dátum začatia plynutia obdobia rozhodného pre používanie ochrannej známky: 17.1.2022

(111) 256875

(151) 12.1.2022

(180) 1.6.2031

(210) 1559-2021

(220) 1.6.2021

(442) 14.7.2021

(732) PREMATLAK, a.s., Častkovce 350, 916 27 Častkovce, SK;

(740) Holoubková Mária, Ing., Bratislava, SK;

Dátum začatia plynutia obdobia rozhodného pre používanie ochrannej známky: 12.1.2022

(111) 256878

(151) 17.1.2022

(180) 9.9.2031

(210) 2338-2021

(220) 9.9.2021

(442) 13.10.2021

(732) ProClienta Group, s.r.o., Fadruszova 725/21, 941 04 Bratislava, SK;

(740) MG LEGAL s.r.o., Košice, SK;

Dátum začatia plynutia obdobia rozhodného pre používanie ochrannej známky: 17.1.2022

(111) 256879

(151) 17.1.2022

(180) 9.9.2031

(210) 2339-2021

(220) 9.9.2021

(442) 13.10.2021

(732) Lodníci SK, Čsl. parašutistov 213/11, 831 03 Bratislava, SK;

(740) MG LEGAL s.r.o., Košice-Staré Mesto, SK;

Dátum začatia plynutia obdobia rozhodného pre používanie ochrannej známky: 17.1.2022

(111) 256877

(151) 17.1.2022

(180) 12.8.2030

(210) 1759-2020

(220) 12.8.2020

(442) 2.10.2020

(111) 256880

(151) 17.1.2022
 (180) 9.9.2031
 (210) 2340-2021
 (220) 9.9.2021
 (442) 13.10.2021
 (732) HOTEL CAPITAL NITRA s.r.o., Farská 16, 949 01 Nitra, SK;
 (740) Law & Tech s.r.o., Košice, SK;
 Dátum začatia plynutia obdobia rozhodného pre používanie ochrannej známky: 17.1.2022

(111) 256881

(151) 17.1.2022
 (180) 9.9.2031
 (210) 2341-2021
 (220) 9.9.2021
 (442) 13.10.2021
 (732) FILOVÁ MARTA, s.r.o., Odtmrovie 640, 013 22 Rosina, SK;
 (740) LexLing s.r.o., Žilina, SK;
 Dátum začatia plynutia obdobia rozhodného pre používanie ochrannej známky: 17.1.2022

(111) 256882

(151) 17.1.2022
 (180) 9.9.2031
 (210) 2342-2021
 (220) 9.9.2021
 (442) 13.10.2021
 (732) ANMIMA, s.r.o., Dolné Rudiny 15, 010 01 Žilina, SK;
 (740) MG LEGAL s.r.o., Košice, SK;
 Dátum začatia plynutia obdobia rozhodného pre používanie ochrannej známky: 17.1.2022

(111) 256883

(151) 17.1.2022
 (180) 10.9.2031
 (210) 2343-2021
 (220) 10.9.2021
 (442) 13.10.2021
 (732) Labaš Miroslav, Textilná 1, 040 12 Košice, SK;
 (740) Advokátska kancelária VASIL & partners, s.r.o., Košice, SK;
 Dátum začatia plynutia obdobia rozhodného pre používanie ochrannej známky: 17.1.2022

(111) 256884

(151) 17.1.2022
 (180) 10.9.2031
 (210) 2345-2021
 (220) 10.9.2021
 (442) 13.10.2021
 (732) Labaš Miroslav, Textilná 1, 040 12 Košice, SK;
 (740) Advokátska kancelária VASIL & partners, s.r.o., Košice, SK;
 Dátum začatia plynutia obdobia rozhodného pre používanie ochrannej známky: 17.1.2022

(111) 256885

(151) 17.1.2022
 (180) 10.9.2031
 (210) 2344-2021
 (220) 10.9.2021
 (442) 13.10.2021
 (732) EVENCY SK s.r.o., Zadunajská cesta 1, 851 01 Bratislava, SK;
 (740) Stentors advokátska kancelária s.r.o., Bratislava, SK;
 Dátum začatia plynutia obdobia rozhodného pre používanie ochrannej známky: 17.1.2022

(111) 256886

(151) 17.1.2022
 (180) 10.9.2031
 (210) 2347-2021
 (220) 10.9.2021
 (442) 13.10.2021
 (732) EVENCY SK s.r.o., Zadunajská cesta 1, 851 01 Bratislava, SK;
 (740) Stentors advokátska kancelária s.r.o., Bratislava, SK;
 Dátum začatia plynutia obdobia rozhodného pre používanie ochrannej známky: 17.1.2022

(111) 256887

(151) 17.1.2022
 (180) 11.9.2031
 (210) 2346-2021
 (220) 11.9.2021
 (442) 13.10.2021
 (732) I-Tech Corporation s. r. o., Krásno nad Kysucou 168, 023 02 Krásno nad Kysucou, SK;
 (740) GHS Legal, s.r.o., Bratislava, SK;
 Dátum začatia plynutia obdobia rozhodného pre používanie ochrannej známky: 17.1.2022

(111) 256888

(151) 17.1.2022
 (180) 11.9.2031
 (210) 2349-2021
 (220) 11.9.2021
 (442) 13.10.2021
 (732) I-Tech Corporation s. r. o., Krásno nad Kysucou 168, 023 02 Krásno nad Kysucou, SK;
 (740) GHS Legal, s.r.o., Bratislava, SK;
 Dátum začatia plynutia obdobia rozhodného pre používanie ochrannej známky: 17.1.2022

(111) 256889

(151) 17.1.2022
 (180) 13.9.2031
 (210) 2357-2021
 (220) 13.9.2021
 (442) 13.10.2021
 (732) Záchranná zdravotná služba SR, a. s., Vajanského nábrežie 5, 811 02 Bratislava, SK;
 Dátum začatia plynutia obdobia rozhodného pre používanie ochrannej známky: 17.1.2022

(111) 256890

(151) 17.1.2022
 (180) 13.9.2031
 (210) 2362-2021
 (220) 13.9.2021
 (442) 13.10.2021
 (732) Tatry mountain resorts, a.s., Demänovská Dolina 72, 031 01 Liptovský Mikuláš, SK;
 (740) Labudík Miroslav, Ing., Kysucké Nové Mesto, SK;
 Dátum začatia plynutia obdobia rozhodného pre používanie ochrannej známky: 17.1.2022

(111) 256891

- (151) 17.1.2022
(180) 13.9.2031
(210) 2365-2021
(220) 13.9.2021
(442) 13.10.2021
(732) Tatry mountain resorts, a.s., Demänovská Dolina 72, 031 01 Liptovský Mikuláš, SK;
(740) Labudík Miroslav, Ing., Kysucké Nové Mesto, SK;
Dátum začatia plynutia obdobia rozhodného pre používanie ochrannej známky: 17.1.2022

(111) 256892

- (151) 17.1.2022
(180) 13.9.2031
(210) 2363-2021
(220) 13.9.2021
(442) 13.10.2021
(732) BELUPO - Lijekovi i kozmetika d. d., Danica 5, 480 00 Koprivnica, HR;
(740) Holoubková Mária, Ing., Bratislava, SK;
Dátum začatia plynutia obdobia rozhodného pre používanie ochrannej známky: 17.1.2022

(111) 256893

- (151) 17.1.2022
(180) 13.9.2031
(210) 2364-2021
(220) 13.9.2021
(442) 13.10.2021
(732) Kukučka Milan, JUDr., Šurianky 137, 951 26 Šurianky, SK; INNOVIS, s.r.o., Komenského 11A, 040 01 Košice, SK;
(740) Advokátska kancelária JUDr. Milan Kukučka, s. r. o., Nitra, SK;
Dátum začatia plynutia obdobia rozhodného pre používanie ochrannej známky: 17.1.2022

(111) 256894

- (151) 17.1.2022
(180) 13.9.2031
(210) 2372-2021
(220) 13.9.2021
(442) 13.10.2021
(732) Kukučka Milan, JUDr., Šurianky 137, 951 26 Šurianky, SK; INNOVIS, s.r.o., Komenského 11A, 040 01 Košice, SK;
(740) Advokátska kancelária JUDr. Milan Kukučka, s. r. o., Nitra, SK;
Dátum začatia plynutia obdobia rozhodného pre používanie ochrannej známky: 17.1.2022

(111) 256895

- (151) 17.1.2022
(180) 13.9.2031
(210) 2369-2021
(220) 13.9.2021
(442) 13.10.2021
(732) VargaR spol. s r.o., Nitrianska ulica 509/123, 951 13 Branč, SK;
(740) Girmanová Zuzana, Ing., Nitra, SK;
Dátum začatia plynutia obdobia rozhodného pre používanie ochrannej známky: 17.1.2022

(111) 256896

- (151) 17.1.2022
(180) 13.9.2031
(210) 2370-2021
(220) 13.9.2021
(442) 13.10.2021
(732) myhealth s. r. o., Lietavská 3094/7, 851 06 Bratislava, SK;
(740) FAJNOR IP s.r.o., Bratislava, SK;
Dátum začatia plynutia obdobia rozhodného pre používanie ochrannej známky: 17.1.2022

(111) 256897

- (151) 17.1.2022
(180) 16.9.2031
(210) 2380-2021
(220) 16.9.2021
(442) 13.10.2021
(732) Medirex Servis, s.r.o., Holubyho 35, 902 01 Pezinok, SK;
(740) Slezák Dominik, Mgr., Pezinok, SK;
Dátum začatia plynutia obdobia rozhodného pre používanie ochrannej známky: 17.1.2022

(111) 256898

- (151) 17.1.2022
(180) 16.9.2031
(210) 2384-2021
(220) 16.9.2021
(442) 13.10.2021
(732) AHK Slowakei, Suché mýto 1, 811 03 Bratislava, SK;
Dátum začatia plynutia obdobia rozhodného pre používanie ochrannej známky: 17.1.2022

(111) 256899

- (151) 17.1.2022
(180) 17.9.2031
(210) 2390-2021
(220) 17.9.2021
(442) 13.10.2021
(732) Stanko Martin, Bc., Myslenická 156, 902 03 Pezinok, SK;
(740) Trusina richard, Mgr., Bratislava, SK;
Dátum začatia plynutia obdobia rozhodného pre používanie ochrannej známky: 17.1.2022

(111) 256900

- (151) 17.1.2022
(180) 17.9.2031
(210) 2392-2021
(220) 17.9.2021
(442) 13.10.2021
(732) Ostrolucký Lukáš, Palárikova 3153/1, 811 04 Bratislava, SK;
(740) TOMEŠ - Patentová a známková kancelária, s.r.o., Bratislava, SK;
Dátum začatia plynutia obdobia rozhodného pre používanie ochrannej známky: 17.1.2022

(111) 256901

- (151) 17.1.2022
(180) 17.9.2031
(210) 2393-2021
(220) 17.9.2021
(442) 13.10.2021
(732) Ostrolucký Lukáš, Palárikova 3153/1, 811 04 Bratislava, SK;
(740) TOMEŠ - Patentová a známková kancelária, s.r.o., Bratislava, SK;
Dátum začatia plynutia obdobia rozhodného pre používanie ochrannej známky: 17.1.2022

(111) 256902

(151) 17.1.2022
(180) 20.9.2031
(210) 2394-2021
(220) 20.9.2021
(442) 13.10.2021
(732) ProLook, s.r.o., Tichá 4, 811 02 Bratislava, SK;
(740) JUDr. Ivana Halahijová, Bratislava, SK;
Dátum začatia plynutia obdobia rozhodného pre používanie ochrannej známky: 17.1.2022

(111) 256903

(151) 17.1.2022
(180) 19.9.2031
(210) 2396-2021
(220) 19.9.2021
(442) 13.10.2021
(732) ProLook, s.r.o., Tichá 4, 811 02 Bratislava, SK;
(740) Halahijová Ivana, JUDr., Bratislava, SK;
Dátum začatia plynutia obdobia rozhodného pre používanie ochrannej známky: 17.1.2022

(111) 256904

(151) 17.1.2022
(180) 19.9.2031
(210) 2397-2021
(220) 19.9.2021
(442) 13.10.2021
(732) Michalko Vladimír, Výstavby 3, 040 11 Košice, SK;
(740) MG LEGAL s.r.o., Košice, SK;
Dátum začatia plynutia obdobia rozhodného pre používanie ochrannej známky: 17.1.2022

(111) 256905

(151) 17.1.2022
(180) 19.9.2031
(210) 2398-2021
(220) 19.9.2021
(442) 13.10.2021
(732) Interbook s.r.o., Klincová 37/B, 821 08 Bratislava, SK;
(740) MG LEGAL s.r.o., Košice, SK;
Dátum začatia plynutia obdobia rozhodného pre používanie ochrannej známky: 17.1.2022

(111) 256906

(151) 17.1.2022
(180) 20.9.2031
(210) 2400-2021
(220) 20.9.2021
(442) 13.10.2021
(732) BENDR, s.r.o., Gogoľova 1, 955 01 Topoľčany, SK;
Dátum začatia plynutia obdobia rozhodného pre používanie ochrannej známky: 17.1.2022

(111) 256907

(151) 17.1.2022
(180) 20.9.2031
(210) 2404-2021
(220) 20.9.2021
(442) 13.10.2021
(732) Adrián Hranica, Kotešová 908, 013 61 Kotešová, SK;
(740) Mgr. Tomáš Matúšek, advokát, Bratislava, SK;
Dátum začatia plynutia obdobia rozhodného pre používanie ochrannej známky: 17.1.2022

(111) 256908

(151) 17.1.2022
(180) 21.9.2031
(210) 2406-2021
(220) 21.9.2021
(442) 13.10.2021
(732) Starý otec, a. s., Závodná 78C, 821 06 Bratislava, SK;
Dátum začatia plynutia obdobia rozhodného pre používanie ochrannej známky: 17.1.2022

(111) 256909

(151) 17.1.2022
(180) 21.9.2031
(210) 2409-2021
(220) 21.9.2021
(442) 13.10.2021
(732) Starý otec, a. s., Závodná 78C, 821 06 Bratislava, SK;
Dátum začatia plynutia obdobia rozhodného pre používanie ochrannej známky: 17.1.2022

(111) 256910

(151) 17.1.2022
(180) 21.9.2031
(210) 2407-2021
(220) 21.9.2021
(442) 13.10.2021
(732) Lucron Group, a. s., Legionárska 10, 811 07 Bratislava, SK;
Dátum začatia plynutia obdobia rozhodného pre používanie ochrannej známky: 17.1.2022

(111) 256911

(151) 17.1.2022
(180) 21.9.2031
(210) 2408-2021
(220) 21.9.2021
(442) 13.10.2021
(732) Lucron Group, a. s., Legionárska 10, 811 07 Bratislava, SK;
Dátum začatia plynutia obdobia rozhodného pre používanie ochrannej známky: 17.1.2022

(111) 256912

(151) 17.1.2022
(180) 21.9.2031
(210) 2410-2021
(220) 21.9.2021
(442) 13.10.2021
(732) Lucron Group, a. s., Legionárska 10, 811 07 Bratislava, SK;
Dátum začatia plynutia obdobia rozhodného pre používanie ochrannej známky: 17.1.2022

(111) 256913

(151) 17.1.2022
(180) 21.9.2031
(210) 2411-2021
(220) 21.9.2021
(442) 13.10.2021
(732) Opella Healthcare Group SAS, 82 avenue Raspail, 942 50 Gentilly, FR;
(740) PATENTSERVIS Bratislava a.s., Bratislava, SK;
Dátum začatia plynutia obdobia rozhodného pre používanie ochrannej známky: 17.1.2022

(111) 256914

(151) 17.1.2022
(180) 21.9.2031
(210) 2413-2021
(220) 21.9.2021
(442) 13.10.2021
(732) Šípoš Peter, Železničarska 111/16, 924 01 Galanta, SK;
(740) Advokátska kancelária JUDr. Peter Wolf, s.r.o., Galanta, SK;
Dátum začatia plynutia obdobia rozhodného pre používanie ochrannej známky: 17.1.2022

(111) 256915

(151) 17.1.2022
(180) 21.9.2031
(210) 2416-2021
(220) 21.9.2021
(442) 13.10.2021
(732) Cibula Igor, Plánočkova 49, 962 37 Kováčová, SK;
(740) Law & Tech s.r.o., Košice, SK;
Dátum začatia plynutia obdobia rozhodného pre používanie ochrannej známky: 17.1.2022

(111) 256916

(151) 17.1.2022
(180) 21.9.2031
(210) 2417-2021
(220) 21.9.2021
(442) 13.10.2021
(732) JUNI.OR. s. r. o., Ružinovská 3, 821 02 Bratislava, SK;
(740) Girmanová Zuzana, Ing., Nitra, SK;
Dátum začatia plynutia obdobia rozhodného pre používanie ochrannej známky: 17.1.2022

(111) 256917

(151) 17.1.2022
(180) 21.9.2031
(210) 2420-2021
(220) 21.9.2021
(442) 13.10.2021
(732) Slovtap s. r. o., Rustaveliho 4D, 831 06 Bratislava, SK;
(740) Law & Tech s.r.o., Košice, SK;
Dátum začatia plynutia obdobia rozhodného pre používanie ochrannej známky: 17.1.2022

(111) 256918

(151) 17.1.2022
(180) 23.9.2031
(210) 2443-2021
(220) 23.9.2021
(442) 13.10.2021
(732) AGRONOVA Liptov, s.r.o., Liptovská Sielnica 176, 032 23 Liptovská Sielnica, SK;
(740) HKV Law Firm s.r.o., Bratislava, SK;
Dátum začatia plynutia obdobia rozhodného pre používanie ochrannej známky: 17.1.2022

(111) 256919

(151) 17.1.2022
(180) 24.9.2031
(210) 2445-2021
(220) 24.9.2021
(442) 13.10.2021
(732) CELFIA s.r.o., Tománkova 6, 841 05 Bratislava, SK;
Dátum začatia plynutia obdobia rozhodného pre používanie ochrannej známky: 17.1.2022

(111) 256920

(151) 17.1.2022
(180) 5.2.2025
(210) 2171-2021
(220) 5.2.2015
(442) 13.10.2021
(641) 1041675, 05.02.2015
(732) STADA Arzneimittel AG, Stadastr. 2-18, 61118 Bad Vilbel, DE;
(740) ROTT, RŮŽIČKA & GUTTMANN, v. o. s., Bratislava, SK;
Dátum začatia plynutia obdobia rozhodného pre používanie ochrannej známky: 17.1.2022

(111) 256921

(151) 17.1.2022
(180) 6.12.2029
(210) 2735-2019
(220) 6.12.2019
(442) 4.2.2020
(732) Kočík Marek, Dolné Orešany 560, 919 02 Dolné Orešany, SK;
(740) JUDr. Renáta Bačárová, PhD., LL.M., Košice, SK;
Dátum začatia plynutia obdobia rozhodného pre používanie ochrannej známky: 17.1.2022

(111) 256922

(151) 17.1.2022
(180) 13.8.2031
(210) 2096-2021
(220) 13.8.2021
(442) 13.10.2021
(732) DSGN union, s. r. o., Bottova 760/12, 036 01 Martin, SK;
(740) AK JUDr. Silvia Tatarková, s.r.o., Martin, SK;
Dátum začatia plynutia obdobia rozhodného pre používanie ochrannej známky: 17.1.2022

(111) 256923

(151) 17.1.2022
(180) 16.8.2031
(210) 2113-2021
(220) 16.8.2021
(442) 13.10.2021
(732) ELEKTROSPED, a. s., Pestovateľská 13, 821 04 Bratislava, SK;
(740) Girmanová Zuzana, Ing., Nitra, SK;
Dátum začatia plynutia obdobia rozhodného pre používanie ochrannej známky: 17.1.2022

(111) 256924

(151) 17.1.2022
(180) 16.8.2031
(210) 2115-2021
(220) 16.8.2021
(442) 13.10.2021
(732) ELEKTROSPED, a. s., Pestovateľská 13, 821 04 Bratislava, SK;
(740) Girmanová Zuzana, Ing., Nitra, SK;
Dátum začatia plynutia obdobia rozhodného pre používanie ochrannej známky: 17.1.2022

(111) 256925

(151) 17.1.2022
(180) 16.8.2031
(210) 2119-2021
(220) 16.8.2021
(442) 13.10.2021
(732) ELEKTROSPED, a. s., Pestovateľská 13, 821 04 Bratislava, SK;
(740) Girmanová Zuzana, Ing., Nitra, SK;
Dátum začatia plynutia obdobia rozhodného pre používanie ochrannej známky: 17.1.2022

(111) 256926

(151) 17.1.2022
(180) 16.8.2031
(210) 2120-2021
(220) 16.8.2021
(442) 13.10.2021
(732) ELEKTROSPED, a. s., Pestovateľská 13, 821 04 Bratislava, SK;
(740) Girmanová Zuzana, Ing., Nitra, SK;
Dátum začatia plynutia obdobia rozhodného pre používanie ochrannej známky: 17.1.2022

(111) 256927

(151) 17.1.2022
(180) 17.8.2031
(210) 2118-2021
(220) 17.8.2021
(442) 13.10.2021
(732) S. C. Johnson & Son, Inc., 1525 Howe Street, 53403-2236 Racine, Wisconsin, US;
(740) ŽOVICOVÁ & ŽOVIC IP, s.r.o., Bratislava, SK;
Dátum začatia plynutia obdobia rozhodného pre používanie ochrannej známky: 17.1.2022

(111) 256928

(151) 17.1.2022
(180) 17.8.2031
(210) 2121-2021
(220) 17.8.2021
(442) 13.10.2021
(732) AGENTÚRA PROMOTION, s.r.o., Dr. Vladimíra Clementisa 10, 821 02 Bratislava-Ružinov, SK;
(740) LITVÁKOVÁ A SPOL., s. r. o., Bratislava, SK;
Dátum začatia plynutia obdobia rozhodného pre používanie ochrannej známky: 17.1.2022

(111) 256929

(151) 17.1.2022
(180) 18.8.2031
(210) 2131-2021
(220) 18.8.2021
(442) 13.10.2021
(732) HUBERT J.E., s.r.o., Vinárska 137, 926 01 Sereď, SK;
(740) Budaj Miroslav, JUDr., Bratislava, SK;
Dátum začatia plynutia obdobia rozhodného pre používanie ochrannej známky: 17.1.2022

(111) 256930

(151) 17.1.2022
(180) 19.8.2031
(210) 2151-2021
(220) 19.8.2021

(442) 13.10.2021

(732) MOSS.SK, s.r.o., M. R. Štefánika 297/11, 050 01 Revúca, SK;
(740) BRICHTA & PARTNERS s. r. o., Bratislava, SK;
Dátum začatia plynutia obdobia rozhodného pre používanie ochrannej známky: 17.1.2022

(111) 256931

(151) 17.1.2022
(180) 24.8.2031
(210) 2194-2021
(220) 24.8.2021
(442) 13.10.2021
(732) MM Hodl s.r.o., Vajanského 2386/6, 934 01 Levice, SK;
Dátum začatia plynutia obdobia rozhodného pre používanie ochrannej známky: 17.1.2022

(111) 256932

(151) 17.1.2022
(180) 24.8.2031
(210) 2196-2021
(220) 24.8.2021
(442) 13.10.2021
(732) Nav Consulting, s. r. o., Plynárenská 3A, 821 09 Bratislava, SK;
(740) Navrat & Partners, s.r.o., Bratislava, SK;
Dátum začatia plynutia obdobia rozhodného pre používanie ochrannej známky: 17.1.2022

(111) 256933

(151) 17.1.2022
(180) 24.8.2031
(210) 2198-2021
(220) 24.8.2021
(442) 13.10.2021
(732) Apostille, s.r.o., Žilinská 7028/1, 811 05 Bratislava, SK;
(740) Navrat & Partners, s.r.o., Bratislava, SK;
Dátum začatia plynutia obdobia rozhodného pre používanie ochrannej známky: 17.1.2022

(111) 256934

(151) 17.1.2022
(180) 25.8.2031
(210) 2205-2021
(220) 25.8.2021
(442) 13.10.2021
(732) Veteran Car Club Praha z.s., Záběhlická 27/125, Záběhlice, 106 00 Praha, CZ;
(740) A.K.F. Legal, s. r. o., Bratislava, SK;
Dátum začatia plynutia obdobia rozhodného pre používanie ochrannej známky: 17.1.2022

(111) 256935

(151) 17.1.2022
(180) 25.8.2031
(210) 2208-2021
(220) 25.8.2021
(442) 13.10.2021
(732) Veteran Car Club Praha z.s., Záběhlická 27/125, Záběhlice, 106 00 Praha, CZ;
(740) A.K.F. Legal, s. r. o., Bratislava, SK;
Dátum začatia plynutia obdobia rozhodného pre používanie ochrannej známky: 17.1.2022

(111) 256936

(151) 17.1.2022
(180) 25.8.2031
(210) 2210-2021
(220) 25.8.2021
(442) 13.10.2021
(732) Quimica s.r.o., Harmanec 18, 976 03 Harmanec, SK;
(740) JUDr. Ing. Michal Mladý, Bojnice, SK;
Dátum začatia plynutia obdobia rozhodného pre používanie ochrannej známky: 17.1.2022

(111) 256937

(151) 17.1.2022
(180) 26.8.2031
(210) 2218-2021
(220) 26.8.2021
(442) 13.10.2021
(732) NOBAX s.r.o., Železničný rad 14, 968 01 Nová Baňa, SK;
(740) MAJLINGOVÁ & PARTNERS, s.r.o., Bratislava, SK;
Dátum začatia plynutia obdobia rozhodného pre používanie ochrannej známky: 17.1.2022

(111) 256938

(151) 17.1.2022
(180) 26.8.2031
(210) 2225-2021
(220) 26.8.2021
(442) 13.10.2021
(732) DCJ, s.r.o., Hlavné námestie 4, 811 01 Bratislava, SK;
(740) L/R/P advokáti, s.r.o., Bratislava, SK;
Dátum začatia plynutia obdobia rozhodného pre používanie ochrannej známky: 17.1.2022

(111) 256939

(151) 17.1.2022
(180) 26.8.2031
(210) 2226-2021
(220) 26.8.2021
(442) 13.10.2021
(732) Herba Drug, s.r.o., Mlynská 1335, 053 11 Smižany, SK;
(740) Porubčan Róbert, Ing., Ivanka pri Dunaji, SK;
Dátum začatia plynutia obdobia rozhodného pre používanie ochrannej známky: 17.1.2022

(111) 256940

(151) 17.1.2022
(180) 27.8.2031
(210) 2241-2021
(220) 27.8.2021
(442) 13.10.2021
(732) PANDA - KOŠICE s.r.o., Wurmova 6, 040 23 Košice, SK;
(740) JUDr. Soňa Surmová, LL.M., Prešov, SK;
Dátum začatia plynutia obdobia rozhodného pre používanie ochrannej známky: 17.1.2022

(111) 256941

(151) 17.1.2022
(180) 2.9.2031
(210) 2271-2021
(220) 2.9.2021
(442) 13.10.2021
(732) PANDA - KOŠICE s.r.o., Wurmova 6, 040 23 Košice, SK;
(740) JUDr. Soňa Surmová, LL.M., Prešov, SK;
Dátum začatia plynutia obdobia rozhodného pre používanie ochrannej známky: 17.1.2022

(111) 256942

(151) 17.1.2022
(180) 3.9.2031
(210) 2278-2021
(220) 3.9.2021
(442) 13.10.2021
(732) PANDA - KOŠICE s.r.o., Wurmova 6, 040 23 Košice, SK;
(740) JUDr. Soňa Surmová, LL.M., Prešov, SK;
Dátum začatia plynutia obdobia rozhodného pre používanie ochrannej známky: 17.1.2022

(111) 256943

(151) 17.1.2022
(180) 30.8.2031
(210) 2246-2021
(220) 30.8.2021
(442) 13.10.2021
(732) Kinet s.r.o., Diviaky nad Nitricou 201, 972 25 Diviaky nad Nitricou, SK;
Dátum začatia plynutia obdobia rozhodného pre používanie ochrannej známky: 17.1.2022

(111) 256944

(151) 17.1.2022
(180) 31.8.2031
(210) 2251-2021
(220) 31.8.2021
(442) 13.10.2021
(732) Hanzel Marian, Pitelová 88, 966 11 Pitelová, SK;
Dátum začatia plynutia obdobia rozhodného pre používanie ochrannej známky: 17.1.2022

(111) 256945

(151) 17.1.2022
(180) 31.8.2031
(210) 2252-2021
(220) 31.8.2021
(442) 13.10.2021
(732) Prvá stavebná sporiteľňa, a. s., Bajkalská 30, 829 48 Bratislava, SK;
(740) LITVÁKOVÁ A SPOL., s. r. o., Bratislava, SK;
Dátum začatia plynutia obdobia rozhodného pre používanie ochrannej známky: 17.1.2022

(111) 256946

(151) 17.1.2022
(180) 31.8.2031
(210) 2256-2021
(220) 31.8.2021
(442) 13.10.2021
(732) DUEL-PRESS, s.r.o., Bajkalská 19/B, 821 01 Bratislava, SK;
Dátum začatia plynutia obdobia rozhodného pre používanie ochrannej známky: 17.1.2022

(111) 256947

(151) 17.1.2022
(180) 2.9.2031
(210) 2272-2021
(220) 2.9.2021
(442) 13.10.2021
(732) IT - Consulting s.r.o., Horná 16, 974 01 Banská Bystrica, SK;
(740) Advokátska kancelária Patajová Pataj s.r.o., Banská Bystrica, SK;
Dátum začatia plynutia obdobia rozhodného pre používanie ochrannej známky: 17.1.2022

(111) 256948

(151) 17.1.2022
(180) 3.9.2031
(210) 2282-2021
(220) 3.9.2021
(442) 13.10.2021
(732) KLOS s.r.o., Fraňa Mojtu 47, 949 01 Nitra, SK;
(740) Girmanová Zuzana, Ing., Nitra, SK;
Dátum začatia plynutia obdobia rozhodného pre používanie ochrannej známky: 17.1.2022

(111) 256949

(151) 17.1.2022
(180) 5.9.2031
(210) 2283-2021
(220) 5.9.2021
(442) 13.10.2021
(732) TESCO STORES SR, a.s., Cesta na Senec 2, 821 04 Bratislava, SK;
Dátum začatia plynutia obdobia rozhodného pre používanie ochrannej známky: 17.1.2022

(111) 256950

(151) 17.1.2022
(180) 6.9.2031
(210) 2285-2021
(220) 6.9.2021
(442) 13.10.2021
(732) Bukoven Tomáš, Veternicová 3113/17, 841 05 Bratislava, SK;
(740) Zathurecka INPARTNERS GROUP s.r.o., Banská Bystrica, SK;
Dátum začatia plynutia obdobia rozhodného pre používanie ochrannej známky: 17.1.2022

(111) 256951

(151) 17.1.2022
(180) 6.9.2031
(210) 2294-2021
(220) 6.9.2021
(442) 13.10.2021
(732) Bc. Katarína Gavulová, Dénešova 6, 040 23 Košice, SK;
(740) MG LEGAL s.r.o., Košice, SK;
Dátum začatia plynutia obdobia rozhodného pre používanie ochrannej známky: 17.1.2022

(111) 256952

(151) 17.1.2022
(180) 7.9.2031
(210) 2300-2021
(220) 7.9.2021
(442) 13.10.2021
(732) P&E Investment Group s. r. o., Bulharská 4481/139, 821 04 Bratislava, SK;
(740) Lanikova Group, s. r. o., Bratislava, SK;
Dátum začatia plynutia obdobia rozhodného pre používanie ochrannej známky: 17.1.2022

(111) 256953

(151) 17.1.2022
(180) 7.9.2031
(210) 2302-2021
(220) 7.9.2021
(442) 13.10.2021

(732) Reality - stavby, s.r.o., J. Ťatliaka 1782/1, 026 01 Dolný Kubín, SK;

(740) Belička Ivan, Ing., Banská Bystrica, SK;
Dátum začatia plynutia obdobia rozhodného pre používanie ochrannej známky: 17.1.2022

(111) 256954

(151) 17.1.2022
(180) 7.9.2031
(210) 2305-2021
(220) 7.9.2021
(442) 13.10.2021
(732) Milan Grajciar, Okružná 112/22, U Hluška, 022 01 Čadca, SK;
(740) PETKOV & Co s. r. o., Bratislava, SK;
Dátum začatia plynutia obdobia rozhodného pre používanie ochrannej známky: 17.1.2022

(111) 256955

(151) 17.1.2022
(180) 7.9.2031
(210) 2306-2021
(220) 7.9.2021
(442) 13.10.2021
(732) SLOVNAFT, a.s., Vlčie hrdlo 1, 824 12 Bratislava, SK;
(740) Hojčuš Peter, Ing., Bratislava, SK;
Dátum začatia plynutia obdobia rozhodného pre používanie ochrannej známky: 17.1.2022

(111) 256956

(151) 17.1.2022
(180) 7.9.2031
(210) 2308-2021
(220) 7.9.2021
(442) 13.10.2021
(732) AGRONOVA Liptov, s.r.o., Liptovská Sielnica 176, 032 23 Liptovská Sielnica, SK;
(740) HKV Law Firm s.r.o., Bratislava, SK;
Dátum začatia plynutia obdobia rozhodného pre používanie ochrannej známky: 17.1.2022

(111) 256957

(151) 17.1.2022
(180) 7.9.2031
(210) 2310-2021
(220) 7.9.2021
(442) 13.10.2021
(732) STORE PLYNARENSKA s. r. o., Klincová 37/a, 821 03 Bratislava, SK;
Dátum začatia plynutia obdobia rozhodného pre používanie ochrannej známky: 17.1.2022

(111) 256958

(151) 17.1.2022
(180) 8.9.2031
(210) 2314-2021
(220) 8.9.2021
(442) 13.10.2021
(732) Nadácia 42, Švabinského 22, 851 02 Bratislava, SK;
Dátum začatia plynutia obdobia rozhodného pre používanie ochrannej známky: 17.1.2022

(111) 256959

(151) 17.1.2022
(180) 8.9.2031
(210) 2315-2021
(220) 8.9.2021
(442) 13.10.2021
(732) SZRT Slovakia s.r.o., Dúbravská cesta 1793/2, 841 04 Bratislava, SK;
(740) Highgate Law & Tax, s.r.o., Bratislava, SK;
Dátum začatia plynutia obdobia rozhodného pre používanie ochrannej známky: 17.1.2022

(111) 256960

(151) 17.1.2022
(180) 8.9.2031
(210) 2319-2021
(220) 8.9.2021
(442) 13.10.2021
(732) Quintos, s. r. o., Kamenecká 4281/11C, 949 01 Nitra, SK;
Dátum začatia plynutia obdobia rozhodného pre používanie ochrannej známky: 17.1.2022

(111) 256961

(151) 17.1.2022
(180) 9.9.2031
(210) 2329-2021
(220) 9.9.2021
(442) 13.10.2021
(732) JAP FUTURE s.r.o., Nivky 67, Přerov III-Lověšice, 750 02 Přerov, CZ;
(740) Labudík Miroslav, Ing., Kysucké Nové Mesto, SK;
Dátum začatia plynutia obdobia rozhodného pre používanie ochrannej známky: 17.1.2022

(111) 256962

(151) 17.1.2022
(180) 9.9.2031
(210) 2334-2021
(220) 9.9.2021
(442) 13.10.2021
(732) Popovičová Jana, Ing., Nemessányiho 2323/24, 040 15 Košice, SK;
Dátum začatia plynutia obdobia rozhodného pre používanie ochrannej známky: 17.1.2022

(111) 256963

(151) 17.1.2022
(180) 18.6.2031
(210) 1689-2021
(220) 18.6.2021
(442) 13.10.2021
(732) DOWINA, s.r.o., Medená 16, 811 02 Bratislava, SK;
Dátum začatia plynutia obdobia rozhodného pre používanie ochrannej známky: 17.1.2022

(111) 256964

(151) 17.1.2022
(180) 18.6.2031
(210) 1696-2021
(220) 18.6.2021
(442) 13.10.2021
(732) DOWINA, s.r.o., Medená 16, 811 02 Bratislava, SK;
Dátum začatia plynutia obdobia rozhodného pre používanie ochrannej známky: 17.1.2022

(111) 256965

(151) 17.1.2022
(180) 3.8.2031
(210) 2025-2021
(220) 3.8.2021
(442) 13.10.2021
(732) Be Lenka s.r.o., Antona Bernoláka 2202/12, 010 01 Žilina, SK;
(740) Vavro Tomáš, Mgr., Bratislava, SK;
Dátum začatia plynutia obdobia rozhodného pre používanie ochrannej známky: 17.1.2022

(111) 256966

(151) 17.1.2022
(180) 3.8.2031
(210) 2017-2021
(220) 3.8.2021
(442) 13.10.2021
(732) Be Lenka s.r.o., Antona Bernoláka 2202/12, 010 01 Žilina, SK;
(740) Vavro Tomáš, Mgr., Bratislava, SK;
Dátum začatia plynutia obdobia rozhodného pre používanie ochrannej známky: 17.1.2022

(111) 256967

(151) 17.1.2022
(180) 3.8.2031
(210) 2021-2021
(220) 3.8.2021
(442) 13.10.2021
(732) Be Lenka s.r.o., Antona Bernoláka 2202/12, 010 01 Žilina, SK;
(740) Vavro Tomáš, Mgr., Bratislava, SK;
Dátum začatia plynutia obdobia rozhodného pre používanie ochrannej známky: 17.1.2022

(111) 256968

(151) 17.1.2022
(180) 3.8.2031
(210) 2028-2021
(220) 3.8.2021
(442) 13.10.2021
(732) Be Lenka s.r.o., Antona Bernoláka 2202/12, 010 01 Žilina, SK;
(740) Vavro Tomáš, Mgr., Bratislava, SK;
Dátum začatia plynutia obdobia rozhodného pre používanie ochrannej známky: 17.1.2022

(111) 256969

(151) 17.1.2022
(180) 16.5.2029
(210) 1031-2019
(220) 16.5.2019
(442) 13.10.2021
(732) N I K Ě, spol. s r.o., Ilkovičova 34, 812 30 Bratislava, SK;
(740) TM & PATENT ATTORNEY NEUSCHL s. r. o., Bratislava, SK;
Dátum začatia plynutia obdobia rozhodného pre používanie ochrannej známky: 17.1.2022

(111) 256970

(151) 17.1.2022
(180) 16.5.2029
(210) 1034-2019
(220) 16.5.2019

(442) 13.10.2021
(732) N I K É, spol. s r.o., Ilkovičova 34, 812 30 Bratislava, SK;
(740) TM & PATENT ATTORNEY NEUSCHL s. r. o., Bratislava, SK;
Dátum začatia plynutia obdobia rozhodného pre používanie ochrannej známky: 17.1.2022

(111) 256971

(151) 17.1.2022
(180) 22.10.2030
(210) 2362-2020
(220) 22.10.2020
(442) 13.10.2021
(732) Cisco Technology, Inc., 170 West Tasman Drive, San Jose, California 95134-1706, US;
(740) TaylorWessing e/n/w/c advokáti s. r. o., Bratislava, SK;
Dátum začatia plynutia obdobia rozhodného pre používanie ochrannej známky: 17.1.2022

(111) 256972

(151) 17.1.2022
(180) 4.1.2031
(210) 1-2021
(220) 4.1.2021
(442) 13.10.2021
(732) NaturaMed Pharmaceuticals s.r.o., U Smaltovny 625, 370 01 České Budějovice, CZ;
(740) Mgr. Petra Fialová, Praha, CZ;
Dátum začatia plynutia obdobia rozhodného pre používanie ochrannej známky: 17.1.2022

(111) 256973

(151) 17.1.2022
(180) 26.3.2031
(210) 860-2021
(220) 26.3.2021
(442) 13.10.2021
(732) FIREcontrol s. r. o., Táborská 6, 821 04 Bratislava, SK;
Dátum začatia plynutia obdobia rozhodného pre používanie ochrannej známky: 17.1.2022

(111) 256974

(151) 17.1.2022
(180) 6.4.2031
(210) 932-2021
(220) 6.4.2021
(442) 13.10.2021
(732) GEMOS DOPRAVNÍ SYSTÉMY a.s., Hálova 47/12, 190 15 Praha 9 - Satalice, CZ;
(740) Kapa Beta, s.r.o., Nová Dubnica, SK;
Dátum začatia plynutia obdobia rozhodného pre používanie ochrannej známky: 17.1.2022

(111) 256975

(151) 17.1.2022
(180) 17.3.2031
(210) 765-2021
(220) 17.3.2021
(442) 13.10.2021
(732) ITV Studios Netherlands Content B.V., Koos Postemalaan 8, 1217 ZC Hilversum, NL;
(740) Zivko Mijatovic and Partners s. r. o., Bratislava, SK;
Dátum začatia plynutia obdobia rozhodného pre používanie ochrannej známky: 17.1.2022

(111) 256976

(151) 17.1.2022
(180) 30.4.2031
(210) 1242-2021
(220) 30.4.2021
(442) 13.10.2021
(732) HEINZ FOOD a.s., Jerlochovice 120, 742 45 Fulnek, CZ;
(740) BELEŠČÁK & PARTNERS, s.r.o., Piešťany, SK;
Dátum začatia plynutia obdobia rozhodného pre používanie ochrannej známky: 17.1.2022

(111) 256977

(151) 17.1.2022
(180) 3.5.2031
(210) 1257-2021
(220) 3.5.2021
(442) 13.10.2021
(732) Wilfred s.r.o., Sľažany 199, 951 71 Sľažany, SK;
(740) Law & Tech s.r.o., Košice, SK;
Dátum začatia plynutia obdobia rozhodného pre používanie ochrannej známky: 17.1.2022

(111) 256978

(151) 17.1.2022
(180) 12.5.2031
(210) 1331-2021
(220) 12.5.2021
(442) 13.10.2021
(732) GLIM Care, s.r.o., Choustník 12, 391 18 Choustník, CZ;
(740) Bukovinský & Chlipala, s.r.o., Bratislava, SK;
Dátum začatia plynutia obdobia rozhodného pre používanie ochrannej známky: 17.1.2022

(111) 256979

(151) 17.1.2022
(180) 12.5.2031
(210) 1332-2021
(220) 12.5.2021
(442) 13.10.2021
(732) Nadácia LEA, Pusté Čemerné 136, 072 22 Pusté Čemerné, SK;
(740) Gruber Dalibor, Ing., Košice, SK;
Dátum začatia plynutia obdobia rozhodného pre používanie ochrannej známky: 17.1.2022

(111) 256980

(151) 17.1.2022
(180) 12.5.2031
(210) 1337-2021
(220) 12.5.2021
(442) 13.10.2021
(732) Nadácia LEA, Pusté Čemerné 136, 072 22 Pusté Čemerné, SK;
(740) Gruber Dalibor, Ing., Košice, SK;
Dátum začatia plynutia obdobia rozhodného pre používanie ochrannej známky: 17.1.2022

(111) 256981

(151) 17.1.2022
(180) 20.5.2031
(210) 1420-2021
(220) 20.5.2021
(442) 13.10.2021

- (732) FROMAX s.r.o., Nitrianska ulica 245/40, 951 07 Čechynce, SK;
(740) Čierna Martina, JUDr., Nitra, SK;
Dátum začatia plynutia obdobia rozhodného pre používanie ochrannej známky: 17.1.2022
-

- (111) 256982**
(151) 17.1.2022
(180) 4.6.2031
(210) 1579-2021
(220) 4.6.2021
(442) 13.10.2021
(732) XRAY, s.r.o., K výstavisku 6992, 911 01 Trenčín, SK;
(740) Porubčan Róbert, Ing., Ivanka pri Dunaji, SK;
Dátum začatia plynutia obdobia rozhodného pre používanie ochrannej známky: 17.1.2022
-

- (111) 256983**
(151) 17.1.2022
(180) 14.6.2031
(210) 1652-2021
(220) 14.6.2021
(442) 13.10.2021
(732) Urminský Eduard, Ing., Tomášikova 50/D, 831 04 Bratislava, SK;
(740) Porubčan Róbert, Ing., Ivanka pri Dunaji, SK;
Dátum začatia plynutia obdobia rozhodného pre používanie ochrannej známky: 17.1.2022
-

- (111) 256984**
(151) 17.1.2022
(180) 12.8.2031
(210) 2086-2021
(220) 12.8.2021
(442) 13.10.2021
(732) FTP Consulting s. r. o., Mlynská 39, 052 01 Spišská Nová Ves, SK;
(740) Porubčan Róbert, Ing., Ivanka pri Dunaji, SK;
Dátum začatia plynutia obdobia rozhodného pre používanie ochrannej známky: 17.1.2022
-

- (111) 256985**
(151) 17.1.2022
(180) 25.6.2031
(210) 1736-2021
(220) 25.6.2021
(442) 13.10.2021
(732) Risen Energy Co., Ltd, Meilin Street, Tashan Industrial zone, Ninghai, Ningbo, Zhejiang, CN;
(740) Belička Ivan, Ing., Banská Bystrica, SK;
Dátum začatia plynutia obdobia rozhodného pre používanie ochrannej známky: 17.1.2022
-

- (111) 256986**
(151) 17.1.2022
(180) 30.6.2031
(210) 1762-2021
(220) 30.6.2021
(442) 13.10.2021
(732) GT Energy s.r.o., Dolnoměcholupská 522/12a, Dolní Měcholupy, 111 01 Praha 10, CZ;
(740) Kubíny Peter, Bc., Trenčín, SK;
Dátum začatia plynutia obdobia rozhodného pre používanie ochrannej známky: 17.1.2022
-

- (111) 256987**
(151) 17.1.2022
(180) 30.6.2031
(210) 1764-2021
(220) 30.6.2021
(442) 13.10.2021
(732) GT Energy s.r.o., Dolnoměcholupská 522/12a, Dolní Měcholupy, 111 01 Praha 10, CZ;
(740) Kubíny Peter, Bc., Trenčín, SK;
Dátum začatia plynutia obdobia rozhodného pre používanie ochrannej známky: 17.1.2022
-

- (111) 256988**
(151) 17.1.2022
(180) 30.6.2031
(210) 1767-2021
(220) 30.6.2021
(442) 13.10.2021
(732) GT Energy s.r.o., Dolnoměcholupská 522/12a, Dolní Měcholupy, 111 01 Praha 10, CZ;
(740) Kubíny Peter, Bc., Trenčín, SK;
Dátum začatia plynutia obdobia rozhodného pre používanie ochrannej známky: 17.1.2022
-

- (111) 256989**
(151) 17.1.2022
(180) 8.7.2031
(210) 1816-2021
(220) 8.7.2021
(442) 13.10.2021
(732) CHOBOLA s.r.o., Řípská 1153/20a, 627 00 Brno, CZ;
(740) Zathurecka INPARTNERS GROUP s.r.o., Banská Bystrica, SK;
Dátum začatia plynutia obdobia rozhodného pre používanie ochrannej známky: 17.1.2022
-

- (111) 256990**
(151) 17.1.2022
(180) 13.7.2031
(210) 1845-2021
(220) 13.7.2021
(442) 13.10.2021
(732) Zoznam, s.r.o., Viedenská cesta 3-7, 851 01 Bratislava, SK;
Dátum začatia plynutia obdobia rozhodného pre používanie ochrannej známky: 17.1.2022
-

- (111) 256991**
(151) 17.1.2022
(180) 21.7.2031
(210) 1912-2021
(220) 21.7.2021
(442) 13.10.2021
(732) Zoznam, s.r.o., Viedenská cesta 3-7, 851 01 Bratislava, SK;
Dátum začatia plynutia obdobia rozhodného pre používanie ochrannej známky: 17.1.2022
-

- (111) 256992**
(151) 17.1.2022
(180) 16.7.2031
(210) 1876-2021
(220) 16.7.2021
(442) 13.10.2021
(732) Sekčov - Topľa, o.z., Hlavná 154/30, 086 41 Raslavice, SK;
Dátum začatia plynutia obdobia rozhodného pre používanie ochrannej známky: 17.1.2022
-

(111) 256993

(151) 17.1.2022
(180) 19.7.2031
(210) 1898-2021
(220) 19.7.2021
(442) 13.10.2021
(732) Berešová Michaela, Zdoňa 195, 044 41 Košice-Ľahanovce, SK;
(740) Rehák Marek, Topoľčany, SK;
Dátum začatia plynutia obdobia rozhodného pre používanie ochrannej známky: 17.1.2022

(111) 256994

(151) 17.1.2022
(180) 10.8.2031
(210) 2061-2021
(220) 10.8.2021
(442) 13.10.2021
(732) MGBIZ, s.r.o., Puškinova 1423/12, 052 01 Spišská Nová Ves, SK;
Dátum začatia plynutia obdobia rozhodného pre používanie ochrannej známky: 17.1.2022

(111) 256995

(151) 17.1.2022
(180) 10.8.2031
(210) 2065-2021
(220) 10.8.2021
(442) 13.10.2021
(732) MGBIZ, s.r.o., Puškinova 1423/12, 052 01 Spišská Nová Ves, SK;
Dátum začatia plynutia obdobia rozhodného pre používanie ochrannej známky: 17.1.2022

(111) 256996

(151) 17.1.2022
(180) 9.8.2031
(210) 2063-2021
(220) 9.8.2021
(442) 13.10.2021
(732) F.H.Prager s.r.o., Za Drahou 165/1, Pod Bezručovým vrchom, 794 01 Krnov, CZ;
(740) Zathurecky InPartners, s.r.o., Banská Bystrica, SK;
Dátum začatia plynutia obdobia rozhodného pre používanie ochrannej známky: 17.1.2022

(111) 256997

(151) 17.1.2022
(180) 12.8.2031
(210) 2091-2021
(220) 12.8.2021
(442) 13.10.2021
(732) 4Leaders, s.r.o., Pod Kozím hrádkem 635, 391 56 Měšice (Tábor), CZ;
(740) Přívara Mojmir, Mgr., Plzeň, CZ;
Dátum začatia plynutia obdobia rozhodného pre používanie ochrannej známky: 17.1.2022

(111) 256998

(151) 17.1.2022
(180) 12.8.2031
(210) 2092-2021
(220) 12.8.2021
(442) 13.10.2021

(732) 4Leaders, s.r.o., Pod Kozím hrádkem 635, 391 56 Měšice (Tábor), CZ;

(740) Přívara Mojmir, Mgr., Plzeň, CZ;
Dátum začatia plynutia obdobia rozhodného pre používanie ochrannej známky: 17.1.2022

(111) 256999

(151) 17.1.2022
(180) 2.7.2031
(210) 1783-2021
(220) 2.7.2021
(442) 13.10.2021
(732) Orkla Foods Česko a Slovensko a.s., Mělnická 133, 277 32 Byšice, CZ;
(740) Mgr. Jana Šuranová Traplová, Praha, CZ;
Dátum začatia plynutia obdobia rozhodného pre používanie ochrannej známky: 17.1.2022

(111) 257000

(151) 17.1.2022
(180) 11.8.2031
(210) 2074-2021
(220) 11.8.2021
(310) 573211
(320) 2.7.2021
(330) CZ
(442) 13.10.2021
(732) Orkla Foods Česko a Slovensko a.s., Mělnická 133, 277 32 Byšice, CZ;
(740) Mgr. Jana Šuranová Traplová, Praha, CZ;
Dátum začatia plynutia obdobia rozhodného pre používanie ochrannej známky: 17.1.2022

(111) 257001

(151) 17.1.2022
(180) 11.8.2031
(210) 2076-2021
(220) 11.8.2021
(310) 573185
(320) 2.7.2021
(330) CZ
(442) 13.10.2021
(732) Orkla Foods Česko a Slovensko a.s., Mělnická 133, 277 32 Byšice, CZ;
(740) Mgr. Jana Šuranová Traplová, Praha, CZ;
Dátum začatia plynutia obdobia rozhodného pre používanie ochrannej známky: 17.1.2022

(111) 257002

(151) 17.1.2022
(180) 11.8.2031
(210) 2077-2021
(220) 11.8.2021
(310) 573213
(320) 2.7.2021
(330) CZ
(442) 13.10.2021
(732) Orkla Foods Česko a Slovensko a.s., Mělnická 133, 277 32 Byšice, CZ;
(740) Mgr. Jana Šuranová Traplová, Praha, CZ;
Dátum začatia plynutia obdobia rozhodného pre používanie ochrannej známky: 17.1.2022

(111) 257003

(151) 17.1.2022

(180) 11.8.2031

(210) 2078-2021

(220) 11.8.2021

(310) 573214

(320) 2.7.2021

(330) CZ

(442) 13.10.2021

(732) Orkla Foods Česko a Slovensko a.s., Mělnická 133, 277 32
Byšice, CZ;(740) Mgr. Jana Šuranová Traplová, Praha, CZ;
Dátum začatia plynutia obdobia rozhodného pre používa-
nie ochrannej známky: 17.1.2022**(111) 257004**

(151) 17.1.2022

(180) 11.8.2031

(210) 2079-2021

(220) 11.8.2021

(310) 573212

(320) 2.7.2021

(330) CZ

(442) 13.10.2021

(732) Orkla Foods Česko a Slovensko a.s., Mělnická 133, 277 32
Byšice, CZ;(740) Mgr. Jana Šuranová Traplová, Praha, CZ;
Dátum začatia plynutia obdobia rozhodného pre používa-
nie ochrannej známky: 17.1.2022

Zapísané ochranné známky so zmenou po zverejnení prihlášky

(210)	(111)
1127-2020	257005
2150-2021	256873
2165-2021	256876

(111) 256873

(151) 12.1.2022
 (180) 19.8.2031
 (210) 2150-2021
 (220) 19.8.2021
 (442) 29.9.2021

11(511) 18, 20, 22, 28, 31, 35

(511) 18 - Plecniaky; kufre; tašky; kolieskové batožiny.
 20 - Rybárske koše; stoličky; stoly; lôžkoviny okrem posteľnej bielizne; podušky; matrace; plastové nádoby (obaly); posteľe; obaly na odevy; rozkladacie ležadlá; reklamné nafukovacie predmety; stolíky (rybárske potreby).
 22 - Čerene (rybárske siete), rybárske siete; stany a prístrešky pre rybárov.
 28 - Rybárske náradie; rybárske vlasce; rybárske navijaky; plaváky (rybársky výstroj); rybárske udice; snímače záberu (rybársky výstroj); poľovnícke alebo rybárske pachové návnady; umelé rybárske návnady; podberáky pre rybárov; rybárske plaváky; háčiky na lov rýb; návnady na lov a rybolov; hračky; siete (športové potreby); koše na rybolov; obaly na rybárske potreby; drobné darčeky alebo žartovné predmety; rybárske šnúry; stojany na rybárske udice; držiaky rybárskych udíc; rybárske rázsošky; rybárske kolisky; rybárske vaky; ochranné podložky pod ryby; vzduchové pumpy (rybárske potreby); vedrá a sitá na krmivo (rybárske potreby); rybárske pomôcky na zakrmovanie (rybárske náradie); pomôcky na vyberanie háčikov (rybárske náradie); rybárske obratlíky a rybárske karabínky; klipy na rybárske závažia; rybárske závažia s háčikom alebo bez neho; nárazové guľičky a zarážky (rybárske potreby); rybárske stopery; zmršťovacie bužírky (rybárske potreby); viazače háčikov (rybárske potreby); uvoľňovače nástrah (rybárske potreby); rybárske ihly na upevňovanie nástrah (rybárske potreby); spojovacie prvky na pripevnenie nástrahy k háčiku (rybárske potreby); kŕmne lopatky (rybárske náradie); rybárske PVA pančuchy; rybárske PVA sáčky; rybárske PVA bužírky; rybárske PVA sieťky; rybárske PVA nite; rybárske PVA pásy; rybárske kŕmidlá; trubičky pre upevnenie rybárskeho závažia; rybárske nadväzce a rybárske lanká; rybárske chemické svetlá; uvoľňovače rybárskych háčikov (rybárske náradie).
 31 - Krmivo pre zvieratá; suché krmivo.
 35 - Maloobchodné a veľkoobchodné služby v tovarmi uvedenými v triedach 18, 20, 22 a 28 tohto zoznamu; maloobchodné a veľkoobchodné služby s krmivom pre ryby.

(540) ATOMA

(550) slovná
 (732) MOSS.SK, s.r.o., M. R. Štefánika 297/11, 050 01 Revúca, SK;
 (740) BRICHTA & PARTNERS s. r. o., Bratislava, SK;
 Dátum začatia plynutia obdobia rozhodného pre používanie ochrannej známky: 12.1.2022

(111) 256876

(151) 12.1.2022
 (180) 22.8.2031
 (210) 2165-2021
 (220) 22.8.2021
 (442) 29.9.2021

11(511) 12, 16, 18, 21, 25, 32, 34, 35, 39

(511) 12 - Vozidlá; zariadenia na pohyb po zemi, vo vzduchu alebo po vode; nákladné autá, kamióny; kolesá automobilov; prívesy (vozidlá); nápravy vozidiel; nákladné dodávkové autá; automobily; osobné automobily; zabezpečovacie zariadenia proti odcudzeniu vozidiel.
 16 - Papier a lepenka; tlačoviny; fotografie; piernický tovar, písacie a kancelárske potreby (okrem nábytku); baliaci papier; lepenkové alebo papierové obaly na fľaše; obaly (piernický tovar); papierové alebo lepenkové pútače; reklamné tabule z papiera, kartónu alebo lepenky.
 18 - Tašky; peňaženky; kabelky; kufre a cestovné tašky; koža a koženka; kožené alebo kožou potiahnuté puzdrá; imitácie kože; dáždnyky a slnečníky.
 21 - Výrobky zo skla, porcelánu a keramiky; sklenené nádoby (domáce potreby); sklenené nádoby; krištáľ (výrobky z krištáľového skla); sklo okrem stavebného (surovina alebo polotovary); sklo na automobilové okná (polotovary); porcelánové, keramické, kameninové, terakotové alebo sklenené umelecké predmety; porcelánové, keramické, kameninové, terakotové alebo sklenené sošky; sklenené poháre.
 25 - Odevy; obuv; pokrývky hlavy.
 32 - Minerálne a sytené vody; nealkoholické nápoje; ovocné nápoje a ovocné džúsy; sirupy a iné nealkoholické prípravky na výrobu nápojov; vody (nápoje); mušty; šerbety (nápoje); nealkoholické koktaily; kvas (nealkoholický nápoj); proteínové nápoje pre športovcov; energetické nápoje.
 34 - Zápalky; tabak; vrecúška na tabak; cigaretové špičky; cigaretové filtre; zapalovače pre fajčiarov; zásobníky plynu do zapalovačov; fajky; bloky, zväzky cigaretových papierikov; absorpčný papier do fajok; žuvací tabak; cigary; odrezávače na cigarové špičky (kutery); kazety na cigary; puzdrá na cigary; kazety na cigarety; puzdrá na cigarety; tabatierky na cigarety; cigarové náustky; cigarety z tabakových náhradiek (nie na lekárske použitie); cigarety; cigaretové náustky; špičky na cigaretové náustky; cigaretový papier; čističe na fajky; kresadlá; byliny na fajčenie; stojany na fajky; držiaky na zápalky; dózy na tabak; šnupavý tabak; tabatierky; zápalkové škatuľky; popolníky pre fajčiarov; pľuvadlá pre konzumentov tabaku; skrinky na cigary udržiavajúce vlhkosť (humidory); elektronické cigarety; ústne vaporizéry pre fajčiarov; aromatické prísady do tabaku (okrem esenciálnych olejov); aromatické prísady do náplní elektronických cigariet (okrem esenciálnych olejov); vodné fajky.
 35 - Pomoc pri riadení obchodnej činnosti; odborné obchodné alebo podnikateľské poradenstvo; reklama; predvádzanie tovaru; zásobovacie služby pre tretie osoby (nákup tovarov a služieb pre iné podniky); obchodný manažment, obchodná organizácia a obchodná administratíva; obchodné sprostredkovateľské služby; online poskytovanie obchodného priestoru pre nákupcov a predajcov tovarov a služieb; subdodávateľské služby (obchodné služby); prieskum trhu; prieskum verejnej mienky; poskytovanie obchodných alebo podnikateľských informácií; prenájom reklamných materiálov.
 39 - Balenie a skladovanie tovarov; doprava; turistické prehladky (doprava); skladovanie tovarov (úschova); parkovanie automobilov (služby); prenájom dopravných prostriedkov; prenájom miest na parkovanie; doprava, preprava; or-

ganizovanie turistickej dopravy; doprava cestujúcich; sprostredkovanie dopravy; doručovacie služby (správy alebo tovar); informácie o možnostiach dopravy; záchranné služby v doprave; distribúcia tovarov na dobierku; logistické služby v doprave; prenájom navigačných systémov.

(540)



(550) obrazová

(732) LU-KO s.r.o., Lužany 102, 956 07 Lužany, SK;

(740) Law & Tech s.r.o., Košice, SK;

Dátum začatia plynutia obdobia rozhodného pre používanie ochrannej známky: 12.1.2022

(732) Lisá Witkowska Ilona, Vajanského nábrežie 59/17D, 811 02 Bratislava, SK;

(740) Žižka Petr Mgr., Plzeň, CZ;

Dátum začatia plynutia obdobia rozhodného pre používanie ochrannej známky: 17.1.2022

(111) 257005

(151) 17.1.2022

(180) 28.5.2030

(210) 1127-2020

(220) 28.5.2020

(442) 2.10.2020

11(511) 25, 35

(511) 25 - Baretky; čiapky; klobúky; bermudy (šortky); bikiny; blejzre (ľahké športové saká); body (spodná bielizeň); bundy typu bomber; bundy; chino nohavice; dámske odevy; dámske šaty; domáce odevy; džínsové bundy; džínsy; kabáty; nohavičky; nohavice; kombinézy (oblečenie); kombiné (spodná bielizeň); košele; kožené bundy; krátke kabáty; legíny; letné šaty; masky na spanie; materské oblečenie; mikiny; minisukne; neformálne oblečenie; nočné košele a pyžamá; oblečenie pre voľný čas; oblečenie pre bábätká; oblečenie na šport; overaly (odevy); parky (teplé krátke kabáty s kapucňou); pásky (časti odevov); plášte (odevy); plavky; plisované sukne; podkolenky; pončá; polokošele; pulóvre; pančuchové nohavice; roláky (odevy); rukavice; saká; šály; šatky; topánky; dámske sandále; dámske čížmy; dámske topánky; domáca obuv; gumáky; lodičky (obuv); mokasíny; plážová obuv; obuv na voľný čas; obuv s vysokými podpätkami; športová obuv; papuče.

35 - Maloobchodné a veľkoobchodné služby s tovarmi uvedenými v triede 25 tohto zoznamu; maloobchodné služby s oblečením; maloobchodné služby s obuvou; veľkoobchodné služby s oblečením.

(540)



(550) obrazová

Obnovené ochranné známky

(210)	(111)	(210)	(111)	(210)	(111)	(210)	(111)
1217	150873	3718-2001	202276	3364-2002	205121	1002-2012	237380
25399	150892	3728-2001	204575	3575-2002	208194	1073-2012	234833
25630	113343	3768-2001	202551	3576-2002	205543	1164-2012	234875
26302	155076	3833-2001	204576	3577-2002	205544	1165-2012	234876
45889	161018	3905-2001	203367	2070-2011	232294	1166-2012	237460
45955	160921	4-2002	203087	2071-2011	232569	1227-2012	234203
46509	161119	29-2002	204146	2072-2011	232570	1228-2012	234204
52524	165251	35-2002	202589	2127-2011	233512	1241-2012	234665
52608	165358	64-2002	202764	2128-2011	233617	1443-2012	235252
52609	165359	75-2002	203537	2195-2011	233702	1444-2012	235253
52772	165306	86-2002	203541	2224-2011	232795	1454-2012	234585
64239	177873	106-2002	204843	2225-2011	232796	1971-2012	234980
65469	176103	189-2002	202780	5654-2011	233287	5006-2012	233351
65626	175035	294-2002	203100	1-2012	232998	5007-2012	233245
65699	172128	331-2002	202841	2-2012	232999	5013-2012	233051
65796	176798	374-2002	199497	28-2012	234561	5014-2012	233052
65859	174190	566-2002	203555	64-2012	233022	5032-2012	232938
66294	174213	567-2002	203556	98-2012	232875	5033-2012	232939
66438	173349	673-2002	203131	127-2012	233516	5045-2012	235696
66748	175820	692-2002	203280	138-2012	233517	5055-2012	232944
66791	175713	693-2002	203281	153-2012	233621	5058-2012	232945
67476	174124	704-2002	219912	156-2012	233218	5096-2012	233798
67478	177486	705-2002	204158	157-2012	233219	5119-2012	234300
67487	175036	706-2002	204159	158-2012	233220	5144-2012	233085
67554	173221	753-2002	203288	167-2012	232889	5149-2012	233266
68174	174035	874-2002	208699	420-2012	233531	5167-2012	234788
68360	176684	979-2002	203424	484-2012	233824	5169-2012	233595
68363	175767	1014-2002	203176	485-2012	233825	5264-2012	235396
68546	178550	1122-2002	203309	515-2012	233236	5291-2012	233674
68882	175340	1206-2002	203823	596-2012	233471	5523-2012	233983
68888	173264	1294-2002	203324	614-2012	233326	5524-2012	233984
68973	176788	1295-2002	203325	679-2012	233334	5656-2012	236196
69490	173929	1385-2002	204172	680-2012	233335	5860-2012	235018
69603	174745	1625-2002	219913	762-2012	233732	5901-2012	235295
69656	177056	1800-2002	204709	763-2012	233733	5902-2012	235296
70365	175328	1954-2002	203965	794-2012	233580	5903-2012	235297
72733	177963	2076-2002	223373	795-2012	235794	5904-2012	235298
72827	175813	2077-2002	223374	796-2012	235687	452-2014	239286
73052	179647	2101-2002	204101	832-2012	233744		
73260	178880	2239-2002	204650	917-2012	234102		
3194-2001	202485	2863-2002	205041	957-2012	233775		

(111) 113343

(151) 19.1.1922

(156) 19.1.2022

(180) 19.1.2032

(210) 25630

(220) 19.1.1922

7 (511) 16

(511) 16 - Knihy s voľnými listami, zápisníky, blokové zápisníky, náčrtníky, pravítka štvorhranné, pravítka posunovacie na počítanie, rysovacie dosky, štetce pre maliarov a fotografův, papier snímací, plátno snímacie, papier na kreslenie, papier priesvitný na snímky, farby pevné a tekuté všetkých druhov, lepidlá tekuté všetkých druhov vo fľašiach a tubách; atramenty písacie, kopirovacie a farebné všetkých druhov, atramenty do plniacich pier, prepichovače na cigary, ručné strúhadlá a strúhacie stroje na ceruzky, nože na rezanie papiera, otvárače listov, ceruzky skrútkovacie, písárske potreby všetkých druhov, kresliarske potreby všetkých druhov, učebné pomôcky všetkých druhov, maliarske a písacie potreby všetkých druhov.

(540) Koh-i-noor

(550) slovná

(732) KOH-I-NOOR HARDTMUTH, a. s., F. A. Gerstnera 3, 371 30 České Budějovice, CZ;

(740) Sauvage De Brantes Petra, JUDr., Bratislava, SK;

(111) 150873

(151) 15.1.1952

(156) 15.1.2022

(180) 15.1.2032

(210) 1217

(220) 15.1.1952

7 (511) 16

(511) 16 - Grafítové, snímacie, bridlicové a farebné ceruzky a tuhy všetkých druhov, farebné kriedy všetkých druhov, mechanické ceruzky všetkých druhov, držadlá, predlžovadlá a chránidlá ceruziek a túh, stieracie gummy a ostatné potreby na písanie a kreslenie.

(540)



- (550) obrazová
 (732) KOH-I-NOOR HARDTMUTH, a. s., F. A. Gerstnera 3, 371 30 České Budějovice, CZ;
 (740) Sauvage De Brantes Petra, JUDr., Bratislava, SK;

(111) 150892

- (151) 30.1.1952
 (156) 30.1.2022
 (180) 30.1.2032
 (210) 25399
 (220) 30.1.1952

7 (511) 6, 7, 16, 17, 20, 21

- (510) Dopravné nádoby, nádoby na mlieko a iné druhy nádob na distribúciu a úschovu tovaru, obaly na spôsob kartónov, kabely (tašky) alebo vrecia a príslušný materiál na tento účel, obaly vo forme povlaku zhotoveného z viskózy alebo priehľadného filmu, umelej živice alebo kaučuku, obaly a baliace hmoty z papiera, dosiek, kovových fólií a všetkých foriem kovov, dreva, skla, porcelánu, bakelitu, trvej gumy a celuloidu a kombinácií z uvedených materiálov; baliace a obalové stroje.

(540) TETRA PAK

- (550) slovná
 (732) Tetra Laval Holdings & Finance S. A., Avenue Général-Guisan 70, CH-1009 Pully, CH;
 (740) HÖRMANN & PARTNERS s.r.o., Bratislava, SK;

(111) 155076

- (151) 28.4.1962
 (156) 14.3.2022
 (180) 14.3.2032
 (210) 26302
 (220) 14.3.1962

7 (511) 34

- (511) 34 - Cigarety.
 (540)



- (550) obrazová
 (732) CTBAT INTERNATIONAL CO. LIMITED, 29th Floor Oxford House, Taikoo Place, 979 King's Road, Island East, Hong Kong, HK;
 (740) Čermák Jiří, JUDr., Bratislava, SK;

(111) 160921

- (151) 28.6.1972
 (156) 24.2.2022
 (180) 24.2.2032
 (210) 45955
 (220) 24.2.1972

7 (511) 17

- (511) 17 - Polyesterové elastoméry.

(540) HYTREL

- (550) slovná
 (732) E. I. du Pont de Nemours & Company, spoločnosť zriadená podľa zákonov štátu Delaware, 1007 Market Street, Wilmington, Delaware 19898, US;
 (740) Bušová Eva, JUDr., Bratislava, SK;

(111) 161018

- (151) 18.9.1972
 (156) 26.1.2022
 (180) 26.1.2032
 (210) 45889
 (220) 26.1.1972

7 (511) 16, 35, 36

- (510) Služby súvisiace s vydávaním úverových a zúčtovacích preukazov, sprostredkovanie zúčtovacej služby z úverových a zúčtovacích preukazov v bankách, inzerovanie týchto služieb, tlačivá, formuláre, publikácie a periodické tlačivá súvisiace s uvedenými službami a/alebo pri nich používané.

(540) MASTER CHARGE

- (550) slovná
 (732) MasterCard International Incorporated, spoločnosť zriadená podľa zákonov štátu Delaware, 2000 Purchase Street, Purchase, New York 10577-2509, US;
 (740) Bušová Eva, JUDr., Bratislava, SK;

(111) 161119

- (151) 17.11.1972
 (156) 27.9.2022
 (180) 27.9.2032
 (210) 46509
 (220) 27.9.1972

7 (511) 29, 30, 32

- (510) Mäso, ryby, hydina, zverina, mäsové výťažky, konzervované, sušené a varené ovocie a zelenina, rōsoly, džemy, mlieko a iné mliekarenské výrobky, jedlé oleje a tuky, konzervy, zelenina konzervovaná v kyslom náleve; zemiakové hranolčeky, pečenná bravčová koža a pochutiny z nej pripravené; káva, čaj, kakao, cukor, ryža, tapioka, ságo, kávové náhradky, múka a prípravky z obilovín, chlieb, sucháre a sušienky, koláče, jemné pečivá a cukrovinky, zmrzlina, med, sirup z melasy, droždie, prášky do pečiva, soľ, horčica, čierne korenie, ocot, omáčky, korenia, ľad; pražené kukuričné zrnká, kukuričné pečivo so syrovou príchuťou a iné pochutiny z kukurice a iných obilovín; minerálna voda, stolová voda, nealkoholické nápoje, sirupy, koncentráty a iné prísady používané pre prípravu týchto nápojov.

(540)



- (550) obrazová
 (591) biela, modrá, červená, čierna
 (732) PepsiCo, Inc., spoločnosť zriadená podľa zákonov štátu North Carolina, Purchase, New York, US;
 (740) TOMEŠ - Patentová a známková kancelária, s.r.o., Bratislava, SK;

- (111) **165251**
 (151) 2.12.1982
 (156) 13.1.2022
 (180) 13.1.2032
 (210) 52524
 (220) 13.1.1982

- 7 (511) **33**
 (511) 33 - Vína a liehoviny.

- (540) **CARDHU**
 (550) slovná
 (732) Diageo Scotland Limited, Edinburgh Park, 5 Lochside Way, Edinburgh EH12 9DT, Scotland, GB;
 (740) MAJLINGOVÁ & PARTNERS, s. r. o., Bratislava, SK;

- (111) **165306**
 (151) 4.2.1983
 (156) 29.7.2022
 (180) 29.7.2032
 (210) 52772
 (220) 29.7.1982

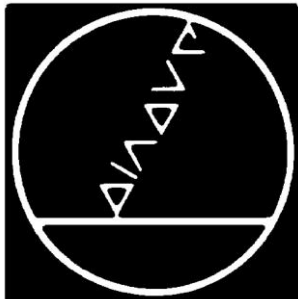
- 7 (511) **32**
 (511) 32 - Pivo.

- (540) **RADEGAST**
 (550) slovná
 (732) Plzeňský Prazdroj, a. s., U Prazdroje 7, 304 97 Plzeň, CZ;
 (740) BELEŠČÁK & PARTNERS, s.r.o., Piešťany, SK;

- (111) **165358**
 (151) 6.5.1983
 (156) 18.3.2022
 (180) 18.3.2032
 (210) 52608
 (220) 18.3.1982

- 7 (511) **9**
 (511) 9 - Optické a elektrické meracie prístroje, riadiace, kontrolné a vážiace prístroje, najmä optické a elektronické dĺžkomery a uhľomerné prístroje, numerické ukazovatele polohy a riadenia; presné deliace prístroje a mikroštruktúry; optické a mechanické presné stavebnicové diely.

(540)



- (550) obrazová
 (732) Dr. Johannes Heidenhain GmbH, Traunreut, DE;
 (740) Bušová Eva, JUDr., Bratislava, SK;

- (111) **165359**
 (151) 6.5.1983
 (156) 18.3.2022
 (180) 18.3.2032
 (210) 52609
 (220) 18.3.1982

- 7 (511) **9**
 (511) 9 - Optické a elektrické meracie prístroje, riadiace, kontrolné a vážiace prístroje, najmä optické a elektronické dĺžkomery a uhľomerné prístroje, numerické ukazovatele polohy a riadenia; presné deliace prístroje a mikroštruktúry; optické a mechanické presné stavebnicové diely.

- (540) **DIADUR**
 (550) slovná
 (732) Dr. Johannes Heidenhain GmbH, Traunreut, DE;
 (740) Bušová Eva, JUDr., Bratislava, SK;

- (111) **172128**
 (151) 16.11.1993
 (156) 3.1.2022
 (180) 3.1.2032
 (210) 65699
 (220) 3.1.1992
 (450) 2.2.1994

- 7 (511) **12**
 (511) 12 - Tlmiče nárazu na automobily, súčasti a fitingy automobilov.

(540)

GAS-MATIC

- (550) obrazová
 (732) Tenneco Automotive Operating Company Inc., 500 North Field Drive, Lake Forest, Illinois 60045, US;
 (740) ROTT, RŮŽIČKA & GUTTMANN, v. o. s., Bratislava, SK;

- (111) **173221**
 (151) 19.12.1994
 (156) 26.3.2022
 (180) 26.3.2032
 (210) 67554
 (220) 26.3.1992
 (450) 8.3.1995

- 7 (511) **34**
 (511) 34 - Cigarety, tabak v surovom stave, tabakové výrobky, potreby pre fajčiarov, zápalky.

- (540) **WINCHESTER**
 (550) slovná
 (732) JAPAN TOBACCO INC., spoločnosť zriadená podľa zákonov štátu Japonsko, 1-1 Toranomon 4-chome, Minato-ku, Tokyo, JP;
 (740) TOMEŠ - Patentová a známková kancelária, s.r.o., Bratislava, SK;

- (111) **173264**
 (151) 23.12.1994
 (156) 28.5.2022
 (180) 28.5.2032
 (210) 68888
 (220) 28.5.1992
 (450) 8.3.1995

- 7 (511) **5**
 (511) 5 - Farmaceutické prípravky.

- (540) **UNICAP**
 (550) slovná
 (732) Johnson & Johnson, spoločnosť zriadená podľa zákonov štátu New Jersey, One Johnson & Johnson Plaza, New Brunswick, New Jersey 08933-7001, US;
 (740) Bušová Eva, JUDr., Bratislava, SK;

(111) 173349
 (151) 5.1.1995
 (156) 12.2.2022
 (180) 12.2.2032
 (210) 66438
 (220) 12.2.1992
 (450) 12.4.1995

7 (511) 9, 21

(510) Laboratórne, technické a úžitkové sklo.

(540)

KAVALIER



CZECH REPUBLIC

(550) obrazová

(732) OJGAR, s.r.o., Křížová 1018/6, 150 00 Praha 5 - Smíchov, CZ;

(740) Kubinyi Peter, Trenčín, SK;

(111) 173929

(151) 28.2.1995

(156) 23.6.2022

(180) 23.6.2032

(210) 69490

(220) 23.6.1992

(450) 10.5.1995

7 (511) 9, 35, 40, 41, 42

(510) Odpady, ich odstraňovanie a znovuzískavanie surovín, ochrana čistoty vôd a spracovanie odpadových vôd, ochrana čistoty vzduchu, znižovanie hladiny hluku, ochrana pôdy a krajiny, tvorba životného prostredia, meracia a regulačná technika, softvérové a hardvérové vybavenie, prístroje na kontrolu stavu životného prostredia, biotechnológia a ekologicky vhodné technológie na intenzívne využitie poľnohospodárskej pôdy a pestovanie zdravotne neškodných plodín, technika a zariadenia na likvidáciu ekologických katastrof, inzertná a reklamná činnosť, poskytovanie pomoci pri výkone hospodárskej činnosti, činnosť vyučovacia, vzdelávacia a zábavná.

(540)



(550) obrazová

(591) zelená, modrá, žltá

(732) Veletrhy Brno, a.s., Výstaviště 405/1, Pisárky, 603 00 Brno, CZ;

(740) LITVÁKOVÁ A SPOL., s. r. o., Bratislava, SK;

(111) 174035

(151) 14.3.1995

(156) 24.4.2022

(180) 24.4.2032

(210) 68174

(220) 24.4.1992

(450) 7.6.1995

7 (511) 25

(511) 25 - Topánky a komponenty na výrobu topánok, ľahké košeľe, živôtky, košeľe, vesty, svetre, úpletové košeľe, úpletové nohavice, nohavice, šortky, sukne, otepľovačky, športové oblečenie, cestovné oblečenie, jednotlivé trikoty na cvičenie, šponovky, vetrovky, bundy, ponožky, klobúky, čapice, tienidlá s upevnením na hlave, nočné košeľe, župany, pyžamy, tielka, spodky, boxerské trenírky.

(540) INSTA-PUMP

(550) slovná

(732) REEBOK INTERNATIONAL LIMITED, 4th Floor, 11-12 Pall Mall, London SW1Y 5LU, GB;

(740) Fritz Martin, JUDr., Bratislava, SK;

(111) 174124

(151) 27.3.1995

(156) 25.3.2022

(180) 25.3.2032

(210) 67476

(220) 25.3.1992

(450) 7.6.1995

7 (511) 3, 5

(510) Prostriedky na starostlivosť o telo a krásu, farmaceutické a dietetické výrobky.

(540) tetesept

(550) slovná

(732) Merz Pharma GmbH & Co. KGaA, Eckenheimer Landstrasse 100, 60318 Frankfurt am Main, DE;

(740) Bušová Eva, JUDr., Bratislava, SK;

(111) 174190

(151) 19.4.1995

(156) 13.1.2022

(180) 13.1.2032

(210) 65859

(220) 13.1.1992

(450) 11.7.1995

7 (511) 32

(511) 32 - Pivo.

(540)



(550) obrazová

(732) BUDĚJOVICKÝ MĚŠŤANSKÝ PIVOVAR a.s., Lidická 458/51, 370 54 České Budějovice, CZ;

(740) FAJNOR IP s.r.o., Bratislava, SK;

- (111) 174213
 (151) 24.4.1995
 (156) 5.2.2022
 (180) 5.2.2032
 (210) 66294
 (220) 5.2.1992
 (450) 11.7.1995
- 8 (511) 6, 7
 (511) 6 - Stavebné materiály z odliovaných kovov, zatváracie prvky dverí a ich časti, stropné závesy, dverové závesy, otočné gombíky a zámočnicke výrobky na dvere a okná.
 7 - Drevoobrábacie a kovoobrábacie stroje a ich časti, obrábacie stroje a ich súčasti, elektrické pracovné stroje a malé elektrické univerzálne stroje na drevo, kovy a stavebné materiály; elektrické hoblíky, elektrické rýchlorezné píly, elektrické vŕtačky, elektrické vŕtacie kladivá, elektrické kladivá na betón, elektrické skrutkovače, elektrické miešačky živice, elektrické pieskovače, elektrické brúsky, elektrické leštičky, elektrické frézy, elektrické rezačky, elektrické reťazové píly, elektrické rezné píly, elektrické diagonálne píly, elektrické drážkovacie rezné nástroje, elektrické pásové píly, elektrické klbové hoblíky, elektrické reťazové dlabačky, súbor elektrických tesárskych nástrojov pozostávajúcich z horeuvedených pracovných strojov a obrábacích strojov, pneumatiké pracovné stroje a malé pneumatiké univerzálne stroje na drevo, kov a stavebný materiál; pneumatiké diskové pieskovače, pneumatiké raziace vŕtačky, pneumatiké raziace stroje, pneumatiké skrutkovače, pneumatiké diskové brúsky a ploché brúsky, pneumatiké uťahovače matíc, pneumatiké pieskovače, pneumatiké leštičky, pneumatiké vŕtáky, pneumatiké vnútorné závitovky, pneumatiké kladivá, pneumatiké ubíjačky a časti a súčasti všetkého horeuvedeného tovaru. Tlačiarenské stroje a ich časti a súčasti, svetlotlačové sádzacie stroje a ich časti a súčasti, prevádzkové kamery a tlačiarenské dosky.

(540)

RYOBI

- (550) obrazová
 (732) Ryobi Ltd., Mesaki-Cho, Fuchu-Shi, Hiroshima-Ken, JP;
 (740) Bušová Eva, JUDr., Bratislava, SK;

- (111) 174745
 (151) 6.6.1995
 (156) 25.6.2022
 (180) 25.6.2032
 (210) 69603
 (220) 25.6.1992
 (450) 14.9.1995
- 7 (511) 9, 16, 37, 42
 (510) Nákup, predaj, prenájom, výroba a servis telekomunikačných, oznamovacích a zabezpečovacích zariadení, kancelárskych strojov; projektová dokumentácia; konzultácie, inštalácia a údržba telekomunikačných, oznamovacích a zabezpečovacích zariadení, kancelárskych strojov.

(540)



- (550) obrazová
 (591) fialová, čierna, biela
 (732) KELCOM International, spol. s r. o., Pardubická 899/1, Kuleny, 500 04 Hradec Králové, CZ;
 (740) Kubinyi Peter, Trenčín, SK;

- (111) 175035
 (151) 23.6.1995
 (156) 30.12.2021
 (180) 30.12.2031
 (210) 65626
 (220) 30.12.1991
 (450) 14.9.1995
- 7 (511) 6, 7, 9, 11, 31, 35, 42
 (510) Poľnohospodárske stroje a príslušenstvo k nim, hlavne pre agropotravinársky komplex, ako šrotovníky, lisy, miešačky, stacionárne a mobilné výrobné kŕmnych zmesí a kŕmív; zariadenia na priemyselný mikrovlnný ohrev, prístroje na odber a analýzu vzoriek; drviče odpadov; výrobné, inžinierske a obchodné projekty v oblasti strojárstva a spracovania hmôt, biotechnológie a poľnohospodárstva, najmä so zreteľom na použitie priemyselného mikrovlnného ohrevu, výskumnej vývojovej činnosti s týmto komplexom strojov, zariadeniami a technológiami súvisiacimi, služby laboratórne a testové; biologický servis a služby propagačné, publikačné, odbytové, poradenské, dílerské, súvisiace s agropotravinárskym komplexom, kŕmivá a živé zvieratá.

(540)



- (550) obrazová
 (732) ROmiLL, spol.s r.o., Tkalcovská 799/14, 602 00 Brno, CZ;
 (740) BELEŠČÁK & PARTNERS, s.r.o., Piešťany, SK;

- (111) 175036
 (151) 23.6.1995
 (156) 25.3.2022
 (180) 25.3.2032
 (210) 67487
 (220) 25.3.1992
 (450) 14.9.1995
- 7 (511) 3, 5, 16
 (510) Sanitárne prípravky na osobnú hygienu, osviežovače vzduchu a prípravky na čistenie vzduchu, fungicidy, pesticidy, toaletný papier, papierové uteráky a plienky na voľné používanie, materiály na balenie.

(540) SANO

- (550) slovná
 (732) SANO-BRUNOS ENTERPRISES LTD., Neve Neeman, Hod Hasharon, IL;
 (740) TOMEŠ - Patentová a známková kancelária, s.r.o., Bratislava, SK;

- (111) 175328
 (151) 31.7.1995
 (156) 17.7.2022
 (180) 17.7.2032
 (210) 70365
 (220) 17.7.1992
 (450) 11.10.1995
- 8 (511) 35
 (511) 35 - Inzertná a reklamná činnosť, poskytovanie pomoci pri výkone hospodárskej činnosti.

(540) STYL

- (550) slovná
 (732) Velethry Brno, a.s., Výstavišťa 405/1, Pisárky, 603 00 Brno, CZ;
 (740) LITVÁKOVÁ A SPOL., s. r. o., Bratislava, SK;

- (111) 175340
 (151) 1.8.1995
 (156) 28.5.2022
 (180) 28.5.2032
 (210) 68882
 (220) 28.5.1992

- (450) 11.10.1995
 7 **(511) 5**
 (511) 5 - Farmaceutické a zdravotnícke prípravky a látky.
(540) CALPOL
 (550) slovná
 (732) Cilag GmbH International, Landis + Gyr-Strasse 1, 6300 Zug, CH;
 (740) Bušová Eva, JUDr., Bratislava, SK;

- (111) 175713**
 (151) 18.9.1995
 (156) 25.2.2022
 (180) 25.2.2032
 (210) 66791
 (220) 25.2.1992
 (450) 6.12.1995
 7 **(511) 31, 32, 35**
 (510) Výrobky poľnohospodárske a záhradnícke, slad, pivo, ľahké pivo a ležiaky, šumivé a iné nealkoholické nápoje; inzertná a reklamná činnosť; poskytovanie pomoci pri vykonávaní hospodárskej činnosti.
(540) PIVEX
 (550) slovná
 (732) Veletrhy Brno, a.s., Výstaviště 405/1, Pisárky, 603 00 Brno, CZ;
 (740) LITVÁKOVÁ A SPOL., s. r. o., Bratislava, SK;

- (111) 175767**
 (151) 20.9.1995
 (156) 5.5.2022
 (180) 5.5.2032
 (210) 68363
 (220) 5.5.1992
 (450) 6.12.1995
 7 **(511) 33**
 (511) 33 - Vína, liehoviny, likéry.
(540) CROWN ROYAL
 (550) slovná
 (732) Diageo North America, Inc., Three World Trade Center 175, Greenwich Street, New York 10007, US;
 (740) MAJLINGOVÁ & PARTNERS, s. r. o., Bratislava, SK;

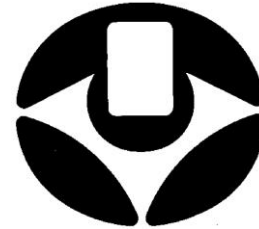
- (111) 175813**
 (151) 29.9.1995
 (156) 6.11.2022
 (180) 6.11.2032
 (210) 72827
 (220) 6.11.1992
 (450) 6.12.1995
 7 **(511) 33**
 (511) 33 - Liehoviny.
(540)



(550) obrazová

- (732) ST. NICOLAUS, a. s., 1. mája 113, 031 28 Liptovský Mikuláš, SK;
 (740) Ondruš Ján, JUDr., Bratislava, SK;

- (111) 175820**
 (151) 29.9.1995
 (156) 24.2.2022
 (180) 24.2.2032
 (210) 66748
 (220) 24.2.1992
 (450) 6.12.1995
 7 **(511) 7, 9, 10, 11, 17, 21**
 (510) Zapaľovacie a žeraviace sviečky a ich časti, skúšobné zariadenia na zapaľovacie sviečky, zapaľovacie zariadenia a systémy na dopravné prostriedky a ďalšie technické zariadenia (kotly a pod.), snímače na meranie fyzikálnych hodnôt (otáčky, výška hladiny kvapalín atď.) a ich časti, keramické teplotníče, laboratórne nádoby a predmety na laboratórnu analýzu, elektrotechnické výrobky keramické (svorkovnice, priechodky, koncovky, izolátory a iné), keramické trubice a kapiláry, keramické zvaracie dýzy a hubice, keramické vodiče textilných a iných vlákien, prístroje na diagnostiku, meranie a nastavovanie benzínových a dieselových motorov, prevažne dopravných prostriedkov.
(540)



- (550) obrazová
 (732) BRISK Tábor, a. s., Vožická 2068, 390 11 Tábor, CZ;
 (740) ROTT, RŮŽIČKA & GUTTMANN, v. o. s., Bratislava, SK;

- (111) 176103**
 (151) 27.10.1995
 (156) 18.12.2021
 (180) 18.12.2031
 (210) 65469
 (220) 18.12.1991
 (450) 10.1.1996
 7 **(511) 3, 25, 27, 30, 32, 33, 35**
 (511) 3 - Prípravky bieliace, pracie, na čistenie, leštenie, odmasťovanie a brúsenie, mydlo, parfuméria.
 25 - Odevy, obuv, klobučnícky tovar.
 27 - Koberce, rohože, rohožky a iné podlahové krytiny, tapety.
 30 - Káva, čaj, kakao, cukor, ryža, kávové náhradky, múka a obilné prípravky, chlieb, sušienky, koláče, jemné pečivo, cukrovinky, zmrzlina, med, kvasnice, prášky do pečiva, soľ, horčica, korenie, ocot, chuťové omáčky, ľad, mrazené výrobky.
 32 - Pivo, minerálne a šumivé vody, nealkoholické nápoje, sirupy, prípravky na prípravu nápojov.
 33 - Alkoholické nápoje s výnimkou piva.
 35 - Poskytovanie pomoci pri prevádzkovaní obchodu.

- (540) Brouk a Babka**
 (550) slovná
 (732) Detalon, s.r.o., Malešická 2910/22d, 130 00 Praha - Žižkov, CZ;
 (740) Bušová Eva, JUDr., Bratislava, SK;

- (111) 176684
 (151) 11.3.1996
 (156) 5.5.2022
 (180) 5.5.2032
 (210) 68360
 (220) 5.5.1992
 (450) 5.6.1996

- 7 (511) 33
 (511) 33 - Vína, liehoviny, likéry.
 (540)



- (550) obrazová
 (732) Diageo North America, Inc., Three World Trade Center 175, Greenwich Street, New York 10007, US;
 (740) MAJLINGOVÁ & PARTNERS, s. r. o., Bratislava, SK;

- (111) 176788
 (151) 10.4.1996
 (156) 2.6.2022
 (180) 2.6.2032
 (210) 68973
 (220) 2.6.1992
 (450) 7.8.1996

- 7 (511) 33
 (511) 33 - Liehoviny - najmä likéry.

(540) **DEMÄNOVKA**

- (550) slovná
 (732) ST. NICOLAUS, a. s., 1. mája 113, 031 28 Liptovský Mikuláš, SK;

- (111) 176798
 (151) 11.4.1996
 (156) 9.1.2022
 (180) 9.1.2032
 (210) 65796
 (220) 9.1.1992
 (450) 7.8.1996

- 7 (511) 32
 (511) 32 - Pivo.
 (540)



- (550) obrazová
 (732) Plzeňský Prazdroj Slovensko, a.s., Pivovarská 9, 082 21 Veľký Šariš, SK;
 (740) BELEŠČÁK & PARTNERS, s.r.o., Piešťany, SK;

- (111) 177056
 (151) 9.9.1996
 (156) 26.6.2022
 (180) 26.6.2032
 (210) 69656
 (220) 26.6.1992

- (450) 4.12.1996

- 7 (511) 11, 29, 30, 31, 32, 33, 35, 39, 40, 42

- (511) Mäsové a mäso-zeleninové sterilizované zmesi a konzervy, sušené, sterilizované a konzervované výrobky zo zeleniny, ovocia, lesných a planých plodov, húb, bylín a ich zmesí, cestovinnové výrobky, najmä cestoviny všetkých druhov, pochutiny, vonné prísady a chuťové látky, predovšetkým korenia a prísady do jedál, majonézy, omáčky, čerstvé ovocie a zelenina, semená a sadenice poľnohospodárskych, záhradníckych a lesných plodov, vedľajšie produkty súvisiace s konzervárenskou a fermentačnou výrobou, najmä priemyselné krmivá, sýtené nealkoholické nápoje a džúsy, sirupy a prípravky na výrobu týchto nápojov, nápoje na báze zeleniny, minerálne a šumivé vody, výroba, spracovanie a zošľachtovanie všetkých druhov liehov, liehovín, destilátov, ovocných a sadových vín. Inzercia a reklama, skladovanie a cestná doprava, čistenie odpadových vôd, výroba a predaj tepelnej energie.

- (540)



- (550) obrazová
 (732) ALIBONA, a. s., Svatoplukova 909, 784 01 Litovel, CZ;
 (740) Žovicová Viera, Mgr., Bratislava, SK;

- (111) 177486
 (151) 6.2.1997
 (156) 25.3.2022
 (180) 25.3.2032
 (210) 67478
 (220) 25.3.1992
 (450) 7.5.1997

- 7 (511) 25

- (511) 25 - Obuv a komponenty na jej výrobu, tričká, košeľe, vesty, pulóvre, spodné bavlnené tričká (tielka), spodky, nohavice vrátane krátkych, sukne, prešívane teplé odevy (otepl'ovačky), športové odevy na atletiku, cestovné odevy, úzke priliehavé nohavice (šponovky), bundy, ponožky, čiapky, pyžamy a odevy na spanie a spodná bielizeň.

(540) **PRESEASON**

- (550) slovná
 (732) REEBOK INTERNATIONAL LIMITED, 4th Floor, 11-12 Pall Mall, London SW1Y 5LU, GB;
 (740) Fritz Martin, JUDr., Bratislava, SK;

- (111) 177873
 (151) 10.2.1997
 (156) 17.10.2021
 (180) 17.10.2031
 (210) 64239
 (220) 17.10.1991
 (450) 4.6.1997

- 7 (511) 21

- (511) 21 - Ružový porcelán.

- (540)



- (550) obrazová
 (732) CASSO INVEST spol. s r.o., Hybešova 167/18, Rybáře, 360 05 Karlovy Vary, CZ;
 (740) Hojčuš Peter, Ing., Bratislava, SK;

- (550) obrazová
 (591) modrá, červená, biela
 (732) Czech Radio Center a.s., Pařížská 130/26, Josefov, 110 00 Praha, CZ;

- (111) **177963**
 (151) 12.2.1997
 (156) 3.11.2022
 (180) 3.11.2032
 (210) 72733
 (220) 3.11.1992
 (450) 4.6.1997
 7 (511) **32**
 (511) 32 - Pivo.
 (540)



- (550) obrazová
 (732) Plzeňský Prazdroj, a. s., U Prazdroje 7, 304 97 Plzeň, CZ;
 (740) BELEŠČÁK & PARTNERS, s.r.o., Piešťany, SK;

- (111) **178550**
 (151) 21.11.1997
 (156) 14.5.2022
 (180) 14.5.2032
 (210) 68546
 (220) 14.5.1992
 (442) 6.8.1997
 (450) 4.2.1998
 7 (511) **9, 38, 41**
 (511) 9 - Prístroje a nástroje vedecké, navigačné, geodetické, elektrické, fotografické, kinematografické, optické, na váženie, meranie, signalizáciu, kontrolu (inšpekciu), záchranu a výučbu; prístroje na záznam, prenos, reprodukciu zvuku alebo obrazu; nosiče magnetických záznamov, akustické disky; automatické distribútory a mechanizmy na prístroje, pri ktorých sa platí vopred; registračné pokladnice, kalkulačky a vybavenie na spracovanie informácií a počítače; hasiace prístroje.
 38 - Telekomunikácie; tlačové a informačné agentúry; komunikácia pomocou počítačových terminálov.
 41 - Výchova; výučba; zábava; športová a kultúrna činnosť, vydávanie kníh, časopisov; požíčanie kníh; produkcia divadiel, filmov; umelecké agentúry; prenájom filmov, fonografických záznamov, projekčných prístrojov pre kiná a príslušenstvo na dekoráciu divadiel; organizácia súťaží vo výchove alebo v zábave; organizácie a uskutočňovanie kolokvií, konferencií, kongresov, organizácia výstav s kultúrnym alebo výchovným cieľom.

(540)

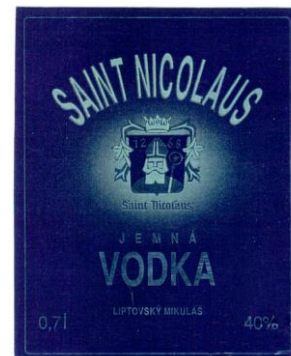


- (111) **178880**
 (151) 18.12.1997
 (156) 24.11.2022
 (180) 24.11.2032
 (210) 73260
 (220) 24.11.1992
 (442) 10.9.1997
 (450) 4.3.1998
 7 (511) **6, 9, 19, 37**
 (511) 6 - Ohňovzdorné dvere.
 9 - Automatické dverové, vrátové a okenné systémy vrátane náhradných dielov.
 19 - Okná, dvere.
 37 - Montážna a servisná činnosť v tejto oblasti.

(540) **SPEDOS**

- (550) slovná
 (732) SPEDOS s. r. o., Hranická 771, 757 01 Valašské Meziříčci, CZ;
 (740) Kubinyi Peter, Trenčín, SK;

- (111) **179647**
 (151) 12.2.1998
 (156) 3.12.2022
 (180) 3.12.2032
 (210) 73052
 (220) 3.12.1992
 (442) 5.11.1997
 (450) 6.5.1998
 7 (511) **33**
 (511) 33 - Liehoviny.
 (540)



- (550) obrazová
 (591) modrá, strieborná
 (732) ST. NICOLAUS a.s., Ul. 1. mája 113, 031 28 Liptovský Mikuláš, SK;
 (740) Ondruš Ján, JUDr., Bratislava, SK;

- (111) **199497**
 (151) 4.7.2002
 (156) 12.2.2022
 (180) 12.2.2032
 (210) 374-2002
 (220) 12.2.2002
 (442) 4.4.2002
 (450) 8.10.2002
 8 (511) **12**
 (511) 12 - Pneumatiky.

(540) **MATADOR Maxilla**

- (550) slovná
 (732) Continental Matador Rubber, s. r. o., Terézie Vansovej 1054,
 020 01 Púchov, SK;
 (740) Fajnorová Mária, Ing., Bratislava, SK;

(111) 202276

- (151) 5.3.2003
 (156) 12.12.2021
 (180) 12.12.2031
 (210) 3718-2001
 (220) 12.12.2001
 (442) 3.12.2002
 (450) 3.6.2003

7 (511) 35

- (511) 35 - Propagačné služby.
 (540)



- (550) obrazová
 (591) červená, žltá, čierna
 (732) Nadácia pre deti Slovenska, Heydukova 3, 811 08 Bratislava,
 SK;

(111) 202485

- (151) 15.4.2003
 (156) 29.10.2021
 (180) 29.10.2031
 (210) 3194-2001
 (220) 29.10.2001
 (442) 9.1.2003
 (450) 1.7.2003

7 (511) 14, 35

- (511) 14 - Hodinky, zlaté a strieborné šperky.
 35 - Reklamná a propagačná činnosť, reklama na počítačovej
 sieti.

(540)

- (550) obrazová
 (732) G-WATCH, spol. s r.o., Cukrová 14, 811 08 Bratislava, SK;
 (740) Porubčan Róbert, Ing., Ivanka pri Dunaji, SK;

(111) 202551

- (151) 15.4.2003
 (156) 17.12.2021
 (180) 17.12.2031
 (210) 3768-2001
 (220) 17.12.2001
 (310) 174419

(320) 4.12.2001

(330) CZ

(442) 9.1.2003

(450) 1.7.2003

7 (511) 12

(511) 12 - Nosiče a strešné systémy na automobily.

(540)

(550) obrazová

(732) Král Petr, Bořetická 9, 628 00 Brno, CZ;

(740) Kubínyi Peter, Bc., Trenčín, SK;

(111) 202589

(151) 15.4.2003

(156) 9.1.2022

(180) 9.1.2032

(210) 35-2002

(220) 9.1.2002

(442) 9.1.2003

(450) 1.7.2003

8 (511) 33

(511) 33 - Alkoholické nápoje (s výnimkou pív).

(540) ANGELLI

(550) slovná

(732) ANGELLI SPUMANTE & APERITIVE S.R.L., Bd. Iuliu Ma-
 niu no. 341-359, Sector 6, 061127 Bucharest, RO;

(740) Bušová Eva, JUDr., Bratislava, SK;

(111) 202764

(151) 13.5.2003

(156) 14.1.2022

(180) 14.1.2032

(210) 64-2002

(220) 14.1.2002

(442) 4.2.2003

(450) 5.8.2003

8 (511) 30

(511) 30 - Čaje.

(540) WINTER TIME

(550) slovná

(732) R. Seelig & Hille GmbH & Co. KG, Kevelaerer Strasse 21-23,
 40549 Düsseldorf, DE;

(740) Čechvalová Dagmar, Bratislava, SK;

(111) 202780

(151) 13.5.2003

(156) 25.1.2022

(180) 25.1.2032

(210) 189-2002

(220) 25.1.2002

(442) 4.2.2003

(450) 5.8.2003

8 (511) 3, 5

(511) 3 - Bieliace prípravky a iné substancie na čistenie bielizne
 a šatstva; čistiace prípravky, leštiace prípravky, prípravky na
 čistenie povrchov a abrazívne, brúsne prípravky; mydlá; par-
 fuméria, voňavkárské výrobky, esenciálne, éterické oleje aj ako
 príchuti do nápojov, kozmetické prípravky, vlasové vody; prí-
 pravky na čistenie zubov.

5 - Farmaceutické, veterinárske a sanitárne prípravky; diete-
 tické látky a prípravky upravené na lekárske účely vrátane po-
 silňujúcich a povzbudzujúcich nápojov (tonic beverages), po-

trava pre dočatá, náplasti, obväzové materiály; materiál na plombovanie zubov; dentálne vosky; dezinfekčné prostriedky; prípravky na ničenie škodcov; fungicidy, herbicidy.

(540) RIVODARON

(550) slovná
(732) RIVOPHARM S. A., CH - 6928 Manno, CH;
(740) PATENTSERVIS Bratislava, a. s., Bratislava, SK;

(111) 202841

(151) 13.5.2003
(156) 8.2.2022
(180) 8.2.2032
(210) 331-2002
(220) 8.2.2002
(442) 4.2.2003
(450) 5.8.2003

8 (511) 29, 30

(511) 29 - Mäso, ryby, hydina a zverina; mäsové výťažky; konzervované, sušené a tepelne spracované ovocie a zelenina; rôsoly, džemy, marmelády, ovocné zaváraniny, ovocné pretlaky; vajcia, mlieko a mliečne výrobky; jedlé oleje a tuky; všetky druhy syrov.

30 - Káva, čaj, kakao, cukor, ryža, maniok, ságo, kávové náhradky; múka a výrobky z obilia, chlieb, pekárske a cukrárske výrobky, zmrzliny; med, melasový sirup; kvasnice, prášky do pečiva; soľ, horčica; ocot, omáčky ako chuťové prísady; korenie; ľad; pizza, pizzové koláčiky, omáčky a pasty na pizzu, pizzové cesto.

(540) THE BIG NEW YORKER

(550) slovná
(732) PIZZA HUT INTERNATIONAL, LLC, 7100 Corporate Drive, Plano, TX 75024, US;
(740) TOMESĚ - Patentová a známková kancelária, s.r.o., Bratislava, SK;

(111) 203087

(151) 9.6.2003
(156) 3.1.2022
(180) 3.1.2032
(210) 4-2002
(220) 3.1.2002
(442) 4.3.2003
(450) 11.9.2003

8 (511) 36

(511) 36 - Vedenie nájomných domov, nehnuteľností (prenájom, správa, sprostredkovanie), prenájom bytov, prenájom kancelárskych priestorov, prenájom nehnuteľností, sprostredkovanie nehnuteľností, vyberanie nájomného.

(540)

(550) obrazová
(591) modrá, zlatá (žltá)
(732) Šutarík Jaroslav, Ing., Za Šestnástkou 21, 052 01 Spišská Nová Ves, SK;
(740) Porubčan Róbert, Ing., Ivanka pri Dunaji, SK;

(111) 203100

(151) 9.6.2003
(156) 4.2.2022
(180) 4.2.2032
(210) 294-2002

(220) 4.2.2002
(442) 4.3.2003
(450) 11.9.2003

8 (511) 10

(511) 10 - Diagnostické prístroje na analýzu telesných tekutín.

(540) CLINITEK STATUS

(550) slovná
(732) Siemens Healthcare Diagnostics Inc., 1717 Deerfield Road, Deerfield, IL 60015, US;
(740) Bušová Eva, JUDr., Bratislava, SK;

(111) 203131

(151) 9.6.2003
(156) 8.3.2022
(180) 8.3.2032
(210) 673-2002
(220) 8.3.2002
(442) 4.3.2003
(450) 11.9.2003

8 (511) 30

(511) 30 - Snack-pokrmu obsahujúce najmä obilniny vrátane kukuričných lupienkov, tortilla-lupienkov, ryžových lupienkov, krekerov, pračlíkov, nafukovaných a extrudovaných snackov; puky; kandizované a potáhané orechy a burské orechy; snack-pokrmu na vlákninovom a cereálnom základe; omáčky na snack-pokrmu.

(540)

(550) obrazová
(732) PepsiCo, Inc., 700 Anderson Hill Road, Purchase, New York 10577, US;
(740) TOMESĚ - Patentová a známková kancelária, s.r.o., Bratislava, SK;

(111) 203176

(151) 9.6.2003
(156) 10.4.2022
(180) 10.4.2032
(210) 1014-2002
(220) 10.4.2002
(442) 4.3.2003
(450) 11.9.2003

8 (511) 5

(511) 5 - Liečebné oftalmologické prípravky.

(540) VISINE

(550) slovná
(732) Johnson & Johnson, spoločnosť zriadená podľa zákonov štátu New Jersey, One Johnson & Johnson Plaza, New Brunswick, New Jersey 08933-7001, US;
(740) Bušová Eva, JUDr., Bratislava, SK;

(111) 203280

(151) 3.7.2003
(156) 11.3.2022
(180) 11.3.2032
(210) 692-2002
(220) 11.3.2002
(442) 1.4.2003
(450) 7.10.2003

8 (511) 35, 38, 41

- (511) 35 - Prenájom kancelárskych strojov a zariadení, reklama, rozširovanie reklamných oznamov, odkazovacie telefónne služby, poradenstvo v obchodnej činnosti, vydateľská činnosť (vydávanie reklamných materiálov).
38 - Poskytovanie telekomunikačnej služby audiotex, telefónové služby, prenájom telekomunikačných prístrojov.
41 - Poskytovanie počítačových hier z počítačových sietí, vydateľská činnosť (vydávanie kníh).

(540)



- (550) obrazová
(591) svetlomodrá, modrá, biela
(732) Mediatex s.r.o., Bojnická 18, 831 04 Bratislava, SK;
(740) Michalková Marta, JUDr., Bratislava, SK;

(111) 203281

- (151) 3.7.2003
(156) 11.3.2022
(180) 11.3.2032
(210) 693-2002
(220) 11.3.2002
(442) 1.4.2003
(450) 7.10.2003

8 (511) 35, 38, 41

- (511) 35 - Prenájom kancelárskych strojov a zariadení, reklama, rozširovanie reklamných oznamov, odkazovacie telefónne služby, poradenstvo v obchodnej činnosti, vydateľská činnosť (vydávanie reklamných materiálov).
38 - Poskytovanie telekomunikačnej služby audiotex, telefónové služby, prenájom telekomunikačných prístrojov.
41 - Poskytovanie počítačových hier z počítačových sietí, vydateľská činnosť (vydávanie kníh).

(540) MODRÉ Z NEBA

- (550) slovná
(732) Mediatex s.r.o., Bojnická 18, 831 04 Bratislava, SK;
(740) Michalková Marta, JUDr., Bratislava, SK;

(111) 203288

- (151) 3.7.2003
(156) 14.3.2022
(180) 14.3.2032
(210) 753-2002
(220) 14.3.2002
(442) 1.4.2003
(450) 7.10.2003

8 (511) 6, 9, 11, 37, 39, 40, 42

- (511) 6 - Kovové potrubia na vetranie a klimatizáciu; kovové potrubia ústredného kúrenia; kovové tlakové potrubie; kovové vodovodné potrubia; stavebný materiál z kovu; kovové káble a drôty; stavebné kovania.
9 - Prístroje a nástroje vedecké, kontrolné, vzdelávacie a prístroje a nástroje na meranie a váženie, prístroje a nástroje na vedenie, distribúciu, transformáciu, akumuláciu, reguláciu alebo kontrolu elektrického prúdu; plynomery; konštrukčné prvky a diely na tieto výrobky; akumulátorové banky, nádoby a skri-

ne; platne do akumulátorov; elektrické akumulátory; ampérmetre; materiály na elektrické vedenie; počítačový softvér a hardvér; zásuvky, zástrčky a iné elektrické spojky; elektrické zariadenia patriace do tejto triedy.

11 - Zariadenia na osvetľovanie, vykurovanie, parné kotly, zariadenia na varenie, chladenie a sušenie, vetracie, vodárenské a sanitárne zariadenia; inštalácie na kúrenie; bezpečnostné príslušenstvo a bezpečnostné zariadenia na vodné alebo plynové zariadenia a na vodovodné alebo plynové potrubia; plynové armatúry; plynové regulačné prístroje; príslušenstvo k plynovým prístrojom, zariadeniam a vedeniam; plynové zapaľovače, horáky, kotly a sporáky a konštrukčné diely na tieto výrobky; chladiace prístroje a zariadenia; regulačné a bezpečnostné príslušenstvo a zariadenia k plynovým a vodovodným potrubiam; klimatizačné zariadenia; vzduchotechnické zariadenia; tlakové zariadenia.

37 - Stavebníctvo; opravy; montážne a inštalačné služby; montáž a opravy meracej a regulačnej techniky; výkon činnosti stavbyvedúceho; služby v oblasti poskytovania technického a technologického vybavenia stavieb; dozor nad stavbami; inštalovanie a opravy elektrických spotrebičov; izolovanie stavieb; prenájom stavebných strojov a zariadení; stavebné informácie; montáž, údržba a opravy; montáž a opravy vykurovacích zariadení; prenájom priemyselných strojov; montáž, rekonštrukcia, oprava a údržba, odborné prehliadky a skúšky elektrických, tlakových, regulačných a plynových zariadení, plynomerov a doplnkových zariadení na meranie a kontrolu plynov; kladenie, oprava a údržba plynového potrubia; montáž, údržba a opravy tlakových nádob a zariadení, bleskozvodov; prenájom strojov potrebných na výkon služieb uvedených v tejto triede; poradenská činnosť v oblasti služieb uvedených v tejto triede.

39 - Prenájom automobilov; prenájom nosičov na automobily; distribúcia elektrickej energie a tepla.

40 - Výroba elektrickej energie a tepla.

42 - Automatizované spracovanie dát; projekty stavieb; technický prieskum; projekčná činnosť na plynofikáciu a elektroinštalácie; expertízy-inžinierske práce; prieskumy-inžinierske práce; vypracovanie stavebných výkresov; revízie plynových zariadení a nádob; odborné poradenstvo v oblasti rozvodu plynu, elektrickej energie, tepla a v oblasti plynových a elektrických zariadení.

(540)

Energoplyn

- (550) obrazová
(591) zelená
(732) Energoplyn, spol. s r.o., Nobelova 34, 836 05 Bratislava, SK;
(740) LITVÁKOVA A SPOL., s. r. o., Bratislava, SK;

(111) 203309

- (151) 3.7.2003
(156) 17.4.2022
(180) 17.4.2032
(210) 1122-2002
(220) 17.4.2002
(442) 1.4.2003
(450) 7.10.2003

8 (511) 1, 3, 5

- (511) 1 - Chemikálie na použitie v priemysle, potravinárstve, domácnosti a v poľnohospodárstve s výnimkou fungicídov, herbicídov, insekticídov a prípravkov na ničenie buriny a parazitov.
3 - Prípravky na čistenie, odmasťovanie, umývanie; čistiace prípravky s dezinfekčným účinkom.
5 - Dezinfekčné prípravky; fungicidy, herbicidy, insekticidy a prípravky na ničenie buriny a parazitov.

(540) DEMYRO

(550) slovná
 (732) Cheport, spol. s r. o., Lhotsko 93, 763 12 Vizovice, CZ;
 (740) Fajnorová Mária, Ing., Bratislava, SK;

(111) 203324

(151) 3.7.2003
 (156) 30.4.2022
 (180) 30.4.2032
 (210) 1294-2002
 (220) 30.4.2002
 (442) 1.4.2003
 (450) 7.10.2003

8 (511) 30

(511) 30 - Čaje.

(540) FRUIT LOVE

(550) slovná
 (732) R. Seelig & Hille GmbH & Co. KG, Kevelaerer Strasse 21-23, 40549 Düsseldorf, DE;
 (740) Čechvalová Dagmar, Bratislava, SK;

(111) 203325

(151) 3.7.2003
 (156) 30.4.2022
 (180) 30.4.2032
 (210) 1295-2002
 (220) 30.4.2002
 (442) 1.4.2003
 (450) 7.10.2003

8 (511) 30

(511) 30 - Čaje.

(540) WORLD OF FRUITS

(550) slovná
 (732) R. Seelig & Hille GmbH & Co. KG, Kevelaerer Strasse 21-23, 40549 Düsseldorf, DE;
 (740) Čechvalová Dagmar, Bratislava, SK;

(111) 203367

(151) 3.7.2003
 (156) 26.12.2021
 (180) 26.12.2031
 (210) 3905-2001
 (220) 26.12.2001
 (442) 1.4.2003
 (450) 7.10.2003

7 (511) 29, 30, 31, 39, 40, 42

(511) 29 - Mäso, mäsové šťavy, omáčky, mäsové výrobky a výtlačky, drobné mäsové výrobky, mäkké mäsové výrobky, trvanlivé mäsové výrobky, varené mäsové výrobky, špeciálne mäsové výrobky, klobásky, salámy, párky, šunka, tlačienka, mäsové konzervy, bravčová masť, domáca škvarená masť, sedliacke oškvarky, divina, tukové, mäsové a syrové nátierky na chlieb, paštéty, pečienka, potravinárske výrobky z rýb, hydina nie živá, ryby nie živé, slanina, údeniny, domáce údené mäso, huspenina, bujóny, vývary, prípravky na bujóny, bujónové koncentráty, držky, garnáty, raky nie živé, haringy, homáre nie živé, kaviár, langusty, kôrovce, mäkkýše nie živé, krvavé jaternice, kyslá kapusta, jedlý loj, ovocné a zeleninové šaláty, šaláty zo strukovín, mäsové šaláty, rybacie šaláty, rybie plátky, polievky, prípravky na výrobu polievok, zeleninové šťavy na varenie, pečevový syr, špik ako potrava, spracované oriešky, konzervy s rybami, zemiakové lupienky a hranolčeky, konzervovaná, nakladaná, sušená a varená zelenina a strukoviny, konzervované, kandizované, mrazené, sušené a varené ovocie, kon-

zervované šampiňóny, ovocná dreň, rôsoly, džemy, hrozienka, solené a nasolené potraviny, ovocie naložené v alkohole, paradajkový pretlak, slimáky na konzumáciu, sušené vajcia, vajcia nie oplodnené na liahnutie, tofu, jedlé oleje a tuky, jedlá želatína, sušený kokos, krokety, spracované mandle, datle, mlieko, mliečne výrobky, syry.

30 - Aromatické a chuťové prísady a prípravky do potravín, badián, cestá, cestoviny, slíže, chlieb, pečivo, sendviče, droždie, jedlá zo strukovín, horčica, korenie, koreniny, paprika ako korenie, paradajková omáčka, kuchynská soľ, soľ na konzervovanie potravín, mletá kukurica, kuskus, majonéza, marináda, látky na zjemnenie mäsa, ocot, muškátové orechy, pirohy, paštétky, pirôžky s mäsom, pizza, ravioly, spojivá pre údeniny, suši, šafran, škoricca ako korenie, šalátové dresingy, šerbety, škrobové výrobky ako potrava, torty, zákusky, koláče, zahusťovacie prípravky na kuchynské použitie, šalátové zálievky, zázvor, zemiaková múčka na ľudskú spotrebu, zvitky, žemle sladké, kečup, múka všetkých druhov, výrobky z obilnín a múky, krupica, potravinárske výrobky z kukurice a zemiakov, ovsená kaša, perníky, oblátky, sušienky, sucháre, puding, pukance, zmrzlina, cukrovinky, palacinky, ryža, čaj, čokoláda, med, melasa, kakao, káva, kakaové a kávové nápoje, kávovinné náhradky, sójová omáčka.

31 - Čerstvá zelenina, zemiaky, čerstvé strukoviny, olivy, čerstvé hrozno, čerstvé ovocie, kukurica, hydina na chov, čerstvé gaštany, čerstvé hluzovky, živé homáre, kôrovce, langusty, mušle, ustrice, živé rybárske návnady, hospodárske zvieratá, ikry, jedlé korene, repa, živé ryby, hlávkový šalát, čerstvé šampiňóny, špik, tekvica, arašidové výlisky pre zvieratá, výlisky pre rožný statok, čerstvé záhradné bylinky, arašidy, pistácie, orechy, mandle, obilie v nespracovanom stave, semená rastlín, rastliny, sezam, krmivo, potrava pre zvieratá, olejové výlisky.

39 - Doprava, automobilová preprava, informácie o preprave a uskladnení, doručovanie tovaru, skladovanie, balenie tovaru, predovšetkým balenie mäsa, mäsových výrobkov a potravín, prenájom chladiarenských boxov, sprostredkovanie uvedených služieb.

40 - Konzervovanie potravín a nápojov, lisovanie ovocia, mletie, mlynárstvo, údenie potravín, úprava vody, mäsiarstvo, výsek zvierat, úprava a spracovanie mäsa, sprostredkovanie uvedených služieb.

42 - Bufety, bary, jedálne a závodné jedálne, kaviarne, odborné poradenstvo s výnimkou obchodného, reštaurácie, stravovanie, sprostredkovanie uvedených služieb.

(540) berto

(550) slovná
 (732) Bertovič Ignác, Dlhá 701/14, 900 55 Lozorno, SK;
 (740) Porubčan Róbert, Ing., Ivanka pri Dunaji, SK;

(111) 203424

(151) 3.7.2003
 (156) 9.4.2022
 (180) 9.4.2032
 (210) 979-2002
 (220) 9.4.2002
 (442) 1.4.2003
 (450) 7.10.2003

8 (511) 5

(511) 5 - Farmaceutické prípravky na použitie v súvislosti s transplantáciou kostnej drene.

(540) BUSILVEX

(550) slovná
 (732) Otsuka Pharmaceutical Co., Ltd., 2-9, Kanda Tsukasacho, Chiyoda-ku, Tokyo 101-8535, JP;
 (740) Čechvalová Dagmar, Bratislava, SK;

- (111) **203537**
 (151) 6.8.2003
 (156) 14.1.2022
 (180) 14.1.2032
 (210) 75-2002
 (220) 14.1.2002
 (442) 2.5.2003
 (450) 4.11.2003
- 8 (511) 10, 25, 35, 36, 37**
 (511) 10 - Podporné bandáže; ortopedické bandáže na kĺby; elastické nákolenníky; (ortopedické bandáže na kolena); pančuchy na kĺčové žily; náprstky (chrániče na prsty) na lekárske účely; brušné pásy; tehotenské pásy; prietržové pásy; elastické pančuchy na liečebné účely; ortopedické pásy; barly; chrániče na barly; chirurgické dlahy; fyzioterapeutické zariadenia; plachty na použitie pri inkontinencii; chirurgické svorky; zdravotná obuv; ortopedická obuv; ortopedické výrobky; ortopedické vložky; ortopedické vložky do topánok; podpory na ploché nohy; podporné vložky na ploché nohy; podušky na lekárske účely; elektrické pásy na lekárske účely; popruhy na lekárske účely; vodné postele na lekárske účely; postele špeciálne vyrobené na lekárske účely; protézy; umelé končatiny; umelé sánky; ortézy; brušné korzety; korzety na zdravotnícke účely; epitézy; umelé prsníky.
 25 - Obuv; zvršky (obuv), podpinky; podošvy na obuv; podpätky; protišmykové pomôcky na obuv; šnurovacie topánky; topánky; vnútorné podošvy.
 35 - Sprostredkovateľská činnosť v oblasti nákupu a predaja tovarov; analýzy nákladov; obchodné alebo podnikateľské informácie; komerčné informačné kancelárie; marketingové štúdie; poradenstvo v obchodnej činnosti; pomoc pri riadení obchodnej činnosti; obchodný alebo podnikateľský prieskum; obchodný manažment a podnikové poradenstvo; organizovanie výstav na komerčné alebo reklamné účely; personálne poradenstvo; oceňovanie a odhady v oblasti podnikania; odborné obchodné poradenstvo; poradenstvo pri vedení podnikov; rozširovanie vzoriek.
 36 - Organizovanie dobročinných zbierok; organizovanie zbierok; sprostredkovanie nákupu, predaja a prenájmu nehnuteľností.
 37 - Oprava obuvi.
- (540) NEOPROT**
 (550) slovná
 (732) NEOPROT, spol. s r. o., Záhradnícka 42, 821 08 Bratislava, SK;
 (740) BRICHTA & PARTNERS s. r. o., Bratislava, SK;

- (111) **203541**
 (151) 6.8.2003
 (156) 16.1.2022
 (180) 16.1.2032
 (210) 86-2002
 (220) 16.1.2002
 (442) 2.5.2003
 (450) 4.11.2003
- 8 (511) 9, 16, 41, 42**
 (511) 9 - Prístroje a nástroje vedecké, námorné, geodetické, elektrické, fotografické, filmové, optické, prístroje na váženie, meranie, signalizáciu, kontrolu (inšpekciu), záchranu a prístroje na vyučovanie; prístroje na záznam, prevod, reprodukciu zvuku alebo obrazu; magnetické nosiče zvukových záznamov, gramofónové platne; automatické distribútory a mechanizmy prístrojov na mince; registračné pokladnice, počítaacie stroje, prístroje na spracovanie informácií a počítače; hasiace prístroje, audiokazety, videokazety, CD-ROM a počítačové programy v oblasti výučby a zdokonaľovania anglického jazyka.
 16 - Papier, lepenka a výrobky z týchto materiálov, ktoré nie sú zahrnuté do iných tried; tlačiarenské výrobky, najmä knihy, brožúry, skúšobné brožúry, inštruktážne manuály, informačné

bulletiny, technické manuály, hárky s odpoveďami na testy a s ich vyhodnotením, informačné letáky, poradenské manuály, štatistické správy a tlačené formuláre na záznamy vyhodnotenia; potreby pre knižné väzby; fotografie; papiernický tovar; lepidlá na papier alebo na použitie v domácnosti; materiál pre umelcov v triede 16; štetce; písacie stroje a kancelárske potreby (s výnimkou nábytku); učebné a vyučovacie pomôcky s výnimkou prístrojov; plastické obaly (nezatriedené do iných tried); tlačiarenské typy; štočky.

41 - Výchova; vzdelávanie, najmä vývoj a vykonávanie testovacích programov, pracovných konferencií, seminárov a ďalšie vzdelávacie služby pre vzdelávacie inštitúcie, vládu, priemysel a manažment; zábava; organizovanie športových a kultúrnych aktivít.

42 - Služby právne; vedecký a priemyselný výskum; programovanie počítačov; organizačné, vyhodnocovacie a vývojové služby v oblasti testovania, vykonávanie výskumných štúdií a štúdií účelnosti; vykonávanie výskumu v oblasti zdokonaľovania teórie a praxe testovania, poskytovanie poradenských služieb v oblasti vyhodnocovania a štandardizácie testovania pre školy, univerzity, priemysel, inštitúcie a vlády.

(540)



- (550) obrazová
 (732) Educational Testing Service, Rosedale Road, Princeton, New Jersey 08541, US;
 (740) ROTT, RŮŽIČKA & GUTTMANN, v. o. s., Bratislava, SK;

- (111) **203555**
 (151) 6.8.2003
 (156) 27.2.2022
 (180) 27.2.2032
 (210) 566-2002
 (220) 27.2.2002
 (442) 2.5.2003
 (450) 4.11.2003
- 8 (511) 32**
 (511) 32 - Aperitív nealkoholický, arašidové mlieko (nápoje nealkoholické), citronády, hrozňový mušt (nekvasený), výťažky z chmeľu na výrobu piva, jablkový džús (nealkoholický), koktail nealkoholický, prípravky na výrobu likérov, lítna voda, prípravky na výrobu minerálnych vôd, minerálne vody (nápoje), mandľové mlieko (nápoj), mušty, nealkoholické nápoje, prípravky na výrobu nápojov, svaťkové nápoje, nápoje izotonické, nápoje z nealkoholických štiav, nealkoholické výťažky z ovocia, orgeada (nealkoholický nápoj), ovocné šťavy, nealkoholické nápoje z ovocných štiav, nealkoholické ovocné výťažky, paradajková šťava (nápoj), pívna mladinka, pivo, prášky na prípravu šumivých nápojov, príchuť na výrobu nápojov, sarsaparilový nápoj, selterská voda, minerálka, sirupy na výrobu malinoviek, sirupy na výrobu nápojov, sladina, sladové pivo, sóda, stolové vody, sytená voda, prípravky na výrobu sytenej vody, šerbety (nápoje), šerbety (sladené ovocné nápoje), pastilky na výrobu šumivých nápojov, tablety na prípravu šumivých nápojov, sódová voda, vody (nápoje), zázvorové pivo, zeleninové šťavy.
- (540) PRAMIENKA**
 (550) slovná
 (732) The Coca Cola Company, One Coca-Cola Plaza, Atlanta, Georgia 30313, US;
 (740) Csekés Erika, JUDr., Bratislava, SK;

- (111) **203556**
 (151) 6.8.2003
 (156) 27.2.2022
 (180) 27.2.2032
 (210) 567-2002
 (220) 27.2.2002
 (442) 2.5.2003
 (450) 4.11.2003
- 8 (511) 32**
 (511) 32 - Aperitív nealkoholický, arašidové mlieko (nápoje nealkoholické), citronády, hroznový mušt (nekvasený), výťažky z chmeľu na výrobu piva, jablkový džús (nealkoholický), koktail nealkoholický, prípravky na výrobu likérov, litna voda, prípravky na výrobu minerálnych vôd, minerálne vody (nápoje), mandľové mlieko (nápoj), mušty, nealkoholické nápoje, prípravky na výrobu nápojov, srvátkové nápoje, nápoje izotonické, nápoje z nealkoholických štiav, nealkoholické výťažky z ovocia, orgeada (nealkoholický nápoj), ovocné šťavy, nealkoholické nápoje z ovocných štiav, nealkoholické ovocné výťažky, paradajková šťava (nápoj), pивná mladinka, pivo, prášky na prípravu šumivých nápojov, príchuti na výrobu nápojov, sarsaparilový nápoj, selterská voda, minerálka, sirupy na výrobu malinoviek, sirupy na výrobu nápojov, sladina, sladové pivo, sóda, stolové vody, sytená voda, prípravky na výrobu sytenej vody, šerbety (nápoje), šerbety (sladené ovocné nápoje), pastilky na výrobu šumivých nápojov, tablety na prípravu šumivých nápojov, sódová voda, vody (nápoje), zázvorové pivo, zeleninové šťavy.
- (540) **MATÚŠOV PRAMEŇ**
 (550) slovná
 (732) The Coca-Cola Company, One Coca-Cola Plaza, Atlanta, Georgia 30313, US;
 (740) Csekes Erika, JUDr., Bratislava, SK;

- (111) **203823**
 (151) 8.9.2003
 (156) 23.4.2022
 (180) 23.4.2032
 (210) 1206-2002
 (220) 23.4.2002
 (442) 3.6.2003
 (450) 2.12.2003
- 8 (511) 33**
 (511) 33 - Liehoviny, alkoholické nápoje s výnimkou piva.
- (540) **ZBOJNÍČKA SLIVOVICA**
 (550) slovná
 (732) ST. NICOLAUS, a. s., 1. mája 113, 031 28 Liptovský Mikuláš, SK;
 (740) Kandlerová Zuzana, JUDr., Liptovský Mikuláš, SK;

- (111) **203965**
 (151) 8.9.2003
 (156) 3.7.2022
 (180) 3.7.2032
 (210) 1954-2002
 (220) 3.7.2002
 (442) 3.6.2003
 (450) 2.12.2003
- 8 (511) 33**
 (511) 33 - Liehoviny, alkoholické nápoje s výnimkou piva.

(540)



- (550) obrazová
 (732) ST. NICOLAUS, a. s., 1. mája 113, 031 28 Liptovský Mikuláš, SK;
 (740) Kandlerová Zuzana, JUDr., Liptovský Mikuláš, SK;

- (111) **204101**
 (151) 7.10.2003
 (156) 18.7.2022
 (180) 18.7.2032
 (210) 2101-2002
 (220) 18.7.2002
 (442) 1.7.2003
 (450) 8.1.2004
- 8 (511) 35, 38, 41**
 (511) 35 - Prenájom kancelárskych strojov a zariadení, reklama, reklamné oznamy - rozširovanie, služby (telefónne odkazovače), poradenstvo v obchodnej činnosti, vydavateľská činnosť (vydávanie reklamných materiálov).
 38 - Poskytovanie telekomunikačnej služby audiotex, telefónové služby, prenájom telekomunikačných prístrojov; telefónne služby, telekomunikačné služby.
 41 - Poskytovanie počítačových hier z počítačových sietí, vydavateľská činnosť (vydávanie kníh).

(540)



- (550) obrazová
 (732) Mediatex s.r.o., Bojnická 18, 831 04 Bratislava, SK;
 (740) Michalková Marta, JUDr., Bratislava, SK;

- (111) **204146**
 (151) 7.10.2003
 (156) 8.1.2022
 (180) 8.1.2032
 (210) 29-2002
 (220) 8.1.2002
 (442) 1.7.2003
 (450) 8.1.2004
- 8 (511) 3, 5**
 (511) 3 - Krycie zvlhčovače pleti; čistiace prostriedky a mydlá.
 5 - Krycie lekárske navlhčené servítky na škvryny, prípravky na liečenie akné a adstringentné prípravky.

(540) CLEAN & CLEAR A JE TO VYBAVENÉ

(550) slovná

(732) Johnson & Johnson, One Johnson & Johnson Plaza, New Brunswick, New Jersey 08933, US;

(740) Bušová Eva, JUDr., Bratislava, SK;

(111) 204158

(151) 7.10.2003

(156) 11.3.2022

(180) 11.3.2032

(210) 705-2002

(220) 11.3.2002

(442) 1.7.2003

(450) 8.1.2004

8 (511) 10, 17, 35, 40

(511) 10 - Injekčné ihly na jedno použitie; injekčné striekačky na jedno použitie; akupunktúrne ihly; injekčné ihly na viacnásobné použitie; špeciálne ihly na humánnu medicínu; veterinárne ihly; vnútrožilové ihly; striekačka a ihla na znemožnenie opakovaného použitia; bezpečnostná samozničiteľná striekačka.

17 - Plastické hmoty obsiahnuté v triede 17 a polotovary z plastických hmôt.

35 - Reklamná inzertná činnosť; vydávanie reklamných materiálov; sprostredkovanie obchodu s tovarom; organizačné a ekonomické poradenstvo v otázkach podnikania a v prevádzkovo-ekonomických otázkach.

40 - Lisovanie plastických hmôt.

(540) CHIRAJECT

(550) slovná

(732) CHIRANA T. Injecta, a. s., Nám. Dr. Alberta Schweitzera 194, 916 01 Stará Turá, SK;

(740) LITVÁKOVÁ A SPOL., s. r. o., Bratislava, SK;

(111) 204159

(151) 7.10.2003

(156) 11.3.2022

(180) 11.3.2032

(210) 706-2002

(220) 11.3.2002

(442) 1.7.2003

(450) 8.1.2004

8 (511) 10, 17, 35, 40

(511) 10 - Injekčné ihly na jedno použitie; injekčné striekačky na jedno použitie; akupunktúrne ihly; injekčné ihly na viacnásobné použitie; špeciálne ihly na humánnu medicínu; veterinárne ihly; vnútrožilové ihly; striekačka a ihla na znemožnenie opakovaného použitia; bezpečnostná samozničiteľná striekačka.

17 - Plastické hmoty obsiahnuté v triede 17 a polotovary z plastických hmôt.

35 - Reklamná inzertná činnosť; vydávanie reklamných materiálov; sprostredkovanie obchodu s tovarom; organizačné a ekonomické poradenstvo v otázkach podnikania a v prevádzkovo-ekonomických otázkach.

40 - Lisovanie plastických hmôt.

(540) CHIRAFLEX

(550) slovná

(732) CHIRANA T. Injecta, a. s., Nám. Dr. Alberta Schweitzera 194, 916 01 Stará Turá, SK;

(740) LITVÁKOVÁ A SPOL., s. r. o., Bratislava, SK;

(111) 204172

(151) 7.10.2003

(156) 10.5.2022

(180) 10.5.2032

(210) 1385-2002

(220) 10.5.2002

(442) 1.7.2003

(450) 8.1.2004

8 (511) 33

(511) 33 - Liehoviny, alkoholické nápoje s výnimkou piva.

(540) JÁNOŠÍKOVA SLIVOVICA

(550) slovná

(732) ST. NICOLAUS, a. s., 1. mája 113, 031 28 Liptovský Mikuláš, SK;

(740) Kandlerová Zuzana, JUDr., Liptovský Mikuláš, SK;

(111) 204575

(151) 15.12.2003

(156) 12.12.2021

(180) 12.12.2031

(210) 3728-2001

(220) 12.12.2001

(442) 11.9.2003

(450) 2.3.2004

8 (511) 20, 30, 36, 39, 41, 42

(511) 20 - Umelecké predmety z dreva, vosku, sadry a plastu.

30 - Pekárske a cukrárske výrobky.

36 - Zmenárenské služby.

39 - Doprava, organizovanie ciest, exkurzií, okružných výletov, sprostredkovanie prepravy; preprava a sprevádzanie turistov; rezervácia zájazdov.

41 - Informácie o možnostiach zábavy a rekreácie; výchovno-zábavné klubové služby; služby pre oddych a rekreáciu; služby poskytované prázdninovými tábormi (zábava), organizovanie športových, kultúrnych, spoločenských podujatí a organizovanie kongresov, konferencií a sympózií, organizovanie súťaží.

42 - Komplexná kúpeľná starostlivosť, rekondičné, liečebno-preventívne a ambulantné pobyty; hotelierske, ubytovacie a stravovacie služby.

(540)

(550) obrazová

(732) KÚPELE LÚČKY a.s., Lúčky, 034 82 Lúčky, SK;

(740) Porubčan Róbert, Ing., Ivanka pri Dunaji, SK;

(111) 204576

(151) 15.12.2003

(156) 19.12.2021

(180) 19.12.2031

(210) 3833-2001

(220) 19.12.2001

(442) 11.9.2003

(450) 2.3.2004

8 (511) 10, 35, 37, 39

(511) 10 - Protézy dolných a horných končatín, ortézy dolných a horných končatín, ortézy trupu, brušné a bedrové pásy, bandáže na kĺby, ortopedická obuv, ortopedické vložky, ortopedicko-protetické pomôcky.

35 - Sprostredkovanie obchodu (dovoz a vývoz) s ortopedicko-protetickými pomôckami, poradenské služby a poskytovanie informácií o možnostiach používania ortopedicko-protetických zdravotníckych pomôcok, obchodný a podnikateľský prieskum.

37 - Oprava a úprava ortopedicko-protetických zdravotníckych pomôcok.

39 - Skladovanie a preprava ortopedicko-protetických pomôcok; zásobovanie zariadení s ortopedicko-protetickými zdravotníckymi pomôckami.

(540)



(550) obrazová

(732) Protea, spol. s r. o., Azalková 9, 821 01 Bratislava, SK;

(740) Voleková Eva, Ing., Bratislava, SK;

(111) 204650

(151) 15.12.2003

(156) 2.8.2022

(180) 2.8.2032

(210) 2239-2002

(220) 2.8.2002

(442) 11.9.2003

(450) 2.3.2004

8 (511) 34

(511) 34 - Cigarety, surový a spracovaný tabak, potreby pre fajčiarov a zápalky.

(540) MONTE CARLO

(550) slovná

(732) Japan Tobacco Inc., 1-1 Toranomom 4-chome, Minato-ku, Tokyo, JP;

(740) TOMES - Patentová a známková kancelária, s.r.o., Bratislava, SK;

(111) 204709

(151) 15.12.2003

(156) 14.6.2022

(180) 14.6.2032

(210) 1800-2002

(220) 14.6.2002

(442) 11.9.2003

(450) 2.3.2004

8 (511) 32

(511) 32 - Minerálne a sytené vody a iné nealkoholické nápoje; ovocné nápoje a ovocné šťavy; sirupy, koncentráty a iné prípravky na výrobu nápojov.

(540) AQUAFINA

(550) slovná

(732) PepsiCo, Inc., 700 Anderson Hill Road, Purchase, New York 10577, US;

(740) TOMES - Patentová a známková kancelária, s.r.o., Bratislava, SK;

(111) 204843

(151) 12.1.2004

(156) 18.1.2022

(180) 18.1.2032

(210) 106-2002

(220) 18.1.2002

(310) 76/288,719

(320) 23.7.2001

(330) US

(442) 7.10.2003

(450) 6.4.2004

8 (511) 12, 17, 19, 21

(511) 12 - Dvere a okná; zasklené dvere a okná; čelné ochranné sklá; všetok uvedený tovar na použitie v automobiloch.

17 - Medzivrstvy a ochranné vrstvy predovšetkým z plastu a vo forme pásu alebo fólie, nie na balenie; priehľadné a pries-

vitné pásy alebo fólie, predovšetkým z plastu, na použitie na okná, tónované, netónované, reflexné či nereflexné; plastové dosky na použitie na okná; plastové materiály na použitie ako náhrada skla, plastové pásy a fólie na použitie ako medzivrstvy do vrstveného skla.

19 - Dvere a okná; zasklené dvere a okná s výnimkou kovových; bezpečnostné sklo; ochranné sklo; tónové a premenlivo tónované sklo; izolačné sklo a antireflexné sklo; všetok vyššie uvedený tovar na použitie v architektúre a na stavebné účely.

21 - Sklo; bezpečnostné sklo; ochranné sklo; tónové a premenlivo tónované sklo; izolačné sklo a antireflexné sklo; všetok uvedený tovar na použitie v automobiloch.

(540) VANCEVA

(550) slovná

(732) SOLUTIA INC., 575 Maryville Center Drive, St. Louis, Missouri 63141, US;

(740) Bezák Marián, Ing., Bratislava, SK;

(111) 205041

(151) 12.1.2004

(156) 8.10.2022

(180) 8.10.2032

(210) 2863-2002

(220) 8.10.2002

(442) 7.10.2003

(450) 6.4.2004

8 (511) 33

(511) 33 - Liehoviny, alkoholické nápoje s výnimkou piva.

(540) NICOLAUS ORIGINAL SPIRITS

(550) slovná

(732) ST. NICOLAUS, a. s., 1. mája 113, 031 28 Liptovský Mikuláš, SK;

(740) Kandlerová Zuzana, JUDr., Liptovský Mikuláš, SK;

(111) 205121

(151) 12.1.2004

(156) 22.11.2022

(180) 22.11.2032

(210) 3364-2002

(220) 22.11.2002

(442) 7.10.2003

(450) 6.4.2004

8 (511) 32

(511) 32 - Nealkoholické, neperlivé nápoje s ovocnou príchuťou.

(540) GATORADE COOL BLUE

(550) slovná

(732) STOKELY-VAN CAMP, INC., 555 W. Monroe Street, Chicago, Illinois 60661-3716, US;

(740) TOMES - Patentová a známková kancelária, s.r.o., Bratislava, SK;

(111) 205543

(151) 5.3.2004

(156) 5.12.2022

(180) 5.12.2032

(210) 3576-2002

(220) 5.12.2002

(442) 2.12.2003

(450) 8.6.2004

8 (511) 33

(511) 33 - Liehoviny.

(540) V-35

(550) slovná

(732) ST. NICOLAUS, a. s., Ul. 1. mája č. 113, 031 28 Liptovský Mikuláš, SK;

(740) Kandlerová Zuzana, JUDr., Liptovský Mikuláš, SK;

- (111) **205544**
 (151) 5.3.2004
 (156) 5.12.2022
 (180) 5.12.2032
 (210) 3577-2002
 (220) 5.12.2002
 (442) 2.12.2003
 (450) 8.6.2004
- 8 (511) 33**
 (511) 33 - Liehoviny.
- (540) **G-36**
 (550) slovná
 (732) ST. NICOLAUS, a. s., Ul. 1. mája č. 113, 031 28 Liptovský Mikuláš, SK;
 (740) Kandlerová Zuzana, JUDr., Liptovský Mikuláš, SK;

- (111) **208194**
 (151) 12.1.2005
 (156) 5.12.2022
 (180) 5.12.2032
 (210) 3575-2002
 (220) 5.12.2002
 (442) 5.10.2004
 (450) 1.4.2005
- 8 (511) 33**
 (511) 33 - Liehoviny.
- (540) **Kopaničiarska**
 (550) slovná
 (732) ST. NICOLAUS, a. s., Ul. 1. mája č. 113, 031 28 Liptovský Mikuláš, SK;
 (740) G. Lehnert, s. r. o., Bratislava, SK;

- (111) **208699**
 (151) 18.2.2005
 (156) 25.3.2022
 (180) 25.3.2032
 (210) 874-2002
 (220) 25.3.2002
 (442) 1.4.2003
 (450) 5.5.2005
- 8 (511) 25**
 (511) 25 - Konfekcia, košeľe, kravaty, kostýmy, obleky, nohavice, oblečenie, kabáty, bielizeň, čiapky, plášte, plavky, plážové oblečenie, pulóvre, pyžamá, šály, sukne, svetre, vesty, župany, všetko určené pre dospelých.
- (540)

Adam

- (550) obrazová
 (732) ADAM Slovakia, s.r.o., Lubeník 243, 049 18 Lubeník, SK;
 (740) LITVÁKOVÁ A SPOL., s. r. o., Bratislava, SK;

- (111) **219912**
 (151) 21.11.2007
 (156) 11.3.2022
 (180) 11.3.2032
 (210) 704-2002
 (220) 11.3.2002
 (442) 1.7.2003
 (450) 7.1.2008
- 8 (511) 10, 17, 35, 40**
 (511) 10 - Injekčné ihly na jedno použitie; injekčné striekačky na jedno použitie; lancety; fonendoskopy; tonometre; akupunktúr-

ne ihly; injekčné ihly na viacnásobné použitie; špeciálne ihly na humánnu medicínu; veterinárne ihly; vnútrožilové ihly; striekačka a ihla na znemožnenie opakovaného použitia; bezpečnostná samozničiteľná striekačka; jednorazový ligátor na odstraňovanie hemoroidov; jednorazový cementačný dávkovač na lekárske účely.

17 - Plastické hmoty obsiahnuté v triede 17 a polotovary z plastických hmôt.

35 - Reklamná inzertná činnosť; vydávanie reklamných materiálov; sprostredkovanie obchodu s tovarom; organizačné a ekonomické poradenstvo v otázkach podnikania a v prevádzkovo-ekonomických otázkach.

40 - Lisovanie plastických hmôt.

(540)



CHIRANA
T. Injecta

- (550) obrazová
 (732) CHIRANA T. Injecta, a. s., Nám. Dr. Alberta Schweitzera 194, 916 01 Stará Turá, SK;
 (740) LITVÁKOVÁ A SPOL., s. r. o., Bratislava, SK;

- (111) **219913**
 (151) 21.11.2007
 (156) 30.5.2022
 (180) 30.5.2032
 (210) 1625-2002
 (220) 30.5.2002
 (442) 7.10.2003
 (450) 7.1.2008
- 8 (511) 10, 17, 35**
 (511) 10 - Injekčné ihly na jedno použitie; injekčné striekačky na jedno použitie; lancety; fonendoskopy; tonometre; akupunktúrne ihly; injekčné ihly na viacnásobné použitie; špeciálne ihly na humánnu medicínu; veterinárne ihly; vnútrožilové ihly; striekačka a ihla na znemožnenie opakovaného použitia; jednorazový ligátor na odstraňovanie hemoroidov; jednorazový cementačný dávkovač.
- 17 - Plastické hmoty ako polotovary a polotovary z plastických hmôt.
- 35 - Reklamná inzertná činnosť; vydávanie reklamných materiálov; sprostredkovanie obchodu s tovarom; organizačné a ekonomické poradenstvo v otázkach podnikania a v prevádzkovo-ekonomických otázkach.

(540)



inox
Chirana

- (550) obrazová
 (732) CHIRANA T. Injecta, a. s., Nám. Dr. Alberta Schweitzera 194, 916 01 Stará Turá, SK;
 (740) LITVÁKOVÁ A SPOL., s. r. o., Bratislava, SK;

- (111) **223373**
 (151) 19.11.2008
 (156) 16.7.2022
 (180) 16.7.2032
 (210) 2076-2002
 (220) 16.7.2002
 (442) 1.7.2003
 (450) 7.1.2009
8 (511) 30, 32, 33
 (511) 30 - Horčica, kečup, pochutiny.
 32 - Nealkoholické nápoje.
 33 - Liehoviny, alkoholické nápoje s výnimkou piva.
(540)



- (550) obrazová
 (732) ST. NICOLAUS, a. s., Ul. 1. mája č. 113, 031 28 Liptovský Mikuláš, SK;
 (740) G. Lehnert, s. r. o., Bratislava, SK;

- (111) **223374**
 (151) 19.11.2008
 (156) 16.7.2022
 (180) 16.7.2032
 (210) 2077-2002
 (220) 16.7.2002
 (442) 1.7.2003
 (450) 7.1.2009
8 (511) 30, 32, 33
 (511) 30 - Horčica, kečup, pochutiny.
 32 - Nealkoholické nápoje.
 33 - Liehoviny, alkoholické nápoje s výnimkou piva.
(540)



- (550) obrazová
 (732) ST. NICOLAUS, a. s., 1. mája 113, 031 28 Liptovský Mikuláš, SK;
 (740) G. Lehnert, s. r. o., Bratislava, SK;

- (111) **232294**
 (151) 11.5.2012
 (156) 6.12.2021
 (180) 6.12.2031
 (210) 2070-2011
 (220) 6.12.2011
 (442) 3.2.2012
 (450) 3.7.2012

- 9 (511) 29, 35, 40**
 (511) 29 - Šunka.
 35 - Maloobchodné a veľkoobchodné služby s uvedenými tovarmi; sprostredkovanie nákupu a predaja uvedených tovarov; reklamné služby.
 40 - Mäsiarstvo a údenárstvo, rozoberanie a spracovanie mäsa; údenie potravín.
(540) ŠUNKA ALTHAN
 (550) slovná
 (732) MOF HOLDING, a. s., Chemlonská 1, 066 01 Humenné, SK;
 (740) Regina Ivan, Ing., Košice, SK;

- (111) **232569**
 (151) 12.6.2012
 (156) 6.12.2021
 (180) 6.12.2031
 (210) 2071-2011
 (220) 6.12.2011
 (442) 2.3.2012
 (450) 6.8.2012
9 (511) 29, 35, 40
 (511) 29 - Saláma ako tepelne neopracovaný výrobok.
 35 - Maloobchodné a veľkoobchodné služby s uvedenými tovarmi; sprostredkovanie nákupu a predaja uvedených tovarov; reklamné služby.
 40 - Mäsiarstvo a údenárstvo; rozoberanie a spracovanie mäsa; údenie potravín.

(540) ALTHAN SALÁMA

- (550) slovná
 (732) MOF HOLDING, a. s., Chemlonská 1, 066 01 Humenné, SK;
 (740) Regina Ivan, Ing., Košice, SK;

- (111) **232570**
 (151) 12.6.2012
 (156) 6.12.2021
 (180) 6.12.2031
 (210) 2072-2011
 (220) 6.12.2011
 (442) 2.3.2012
 (450) 6.8.2012
9 (511) 29, 35, 40
 (511) 29 - Klobása ako tepelne neopracovaný výrobok.
 35 - Maloobchodné a veľkoobchodné služby s uvedenými tovarmi; sprostredkovanie nákupu a predaja uvedených tovarov; reklamné služby.
 40 - Mäsiarstvo a údenárstvo; rozoberanie a spracovanie mäsa; údenie potravín.

(540) ALTHAN KLOBÁSA

- (550) slovná
 (732) MOF HOLDING, a. s., Chemlonská 1, 066 01 Humenné, SK;
 (740) Regina Ivan, Ing., Košice, SK;

- (111) **232795**
 (151) 12.7.2012
 (156) 30.12.2021
 (180) 30.12.2031
 (210) 2224-2011
 (220) 30.12.2011
 (442) 3.4.2012
 (450) 3.9.2012
9 (511) 30, 35, 39
 (511) 30 - Káva, kávové výtlačky, náhradky kávy, kávové príchuťe, instantná káva.
 35 - Reklama.
 39 - Balenie tovarov.

(540)



- (550) obrazová
 (591) hnedá, žltá, biela, zelená, čierna, oranžová, červená
 (732) BALIARNE OBCHODU, a. s. POPRAD, Hraničná 664/16, 058 01 Poprad, SK;
 (740) Žuffa Ladislav, Ing., Poprad, SK;

(111) 232796

- (151) 12.7.2012
 (156) 30.12.2021
 (180) 30.12.2031
 (210) 2225-2011
 (220) 30.12.2011
 (442) 3.4.2012
 (450) 3.9.2012

9 (511) 30, 35, 39

- (511) 30 - Káva, kávové výtlačky, náhradky kávy, kávové príchuť, instantná káva.
 35 - Reklama.
 39 - Balenie tovarov.

(540)



- (550) obrazová
 (591) hnedá, žltá, biela, zelená, sivá, červená
 (732) BALIARNE OBCHODU, a. s. POPRAD, Hraničná 664/16, 058 01 Poprad, SK;
 (740) Žuffa Ladislav, Ing., Poprad, SK;

(111) 232875

- (151) 14.8.2012
 (156) 24.1.2022
 (180) 24.1.2032
 (210) 98-2012
 (220) 24.1.2012
 (442) 3.5.2012
 (450) 2.10.2012

10(511) 33

- (511) 33 - Liehovina z hrušiek; liehovina s hruškovou príchuťou.

(540) PARTY HRUŠKA

- (550) slovná
 (732) ST. NICOLAUS a.s., 1. mája 113, 031 28 Liptovský Mikuláš, SK;
 (740) G. Lehnert, s. r. o., Bratislava, SK;

(111) 232889

- (151) 14.8.2012
 (156) 3.2.2022
 (180) 3.2.2032
 (210) 167-2012
 (220) 3.2.2012
 (442) 3.5.2012
 (450) 2.10.2012

10(511) 28, 35, 41

- (511) 28 - Domino (kocky); hry; kocky; kocky (hračky); spoločenské hry.
 35 - Marketing; reklama; reklamná a propagačná činnosť; vydávanie, aktualizovanie a rozširovanie reklamných materiálov; zasielanie a doručovanie reklamných materiálov zákazníkom; prieskum trhu; on-line reklama na počítačovej komunikačnej sieti; maloobchod s tovarmi v triede 28.
 41 - Vyučovanie, vzdelávanie; zábava, pobavenie.

(540) JOMILI cubes

- (550) slovná
 (732) Lukovics Ladislav, Kvetná 330, 925 07 Mostová, SK;
 (740) Girmanová Zuzana, Ing., Nitra, SK;

(111) 232938

- (151) 14.8.2012
 (156) 20.1.2022
 (180) 20.1.2032
 (210) 5032-2012
 (220) 20.1.2012
 (442) 3.5.2012
 (450) 2.10.2012

10(511) 5, 16, 35, 39, 41, 44

- (511) 5 - Výrobky farmaceutické, lekárske, zdravotnícke, hygienické a iné výrobky na lekárske účely; dietetické prípravky na liečebné účely a pre zdravú výživu; potraviny pre batolátá; náplasti; obvazový materiál; dezinfekčné prípravky; medicínske čaje; kozmetické prípravky na lekárske účely.
 16 - Papierové karty a kartičky; papierové propagačné materiály; knihy; publikácie; príručky; brožúry; tlačoviny; časopisy.
 35 - Maloobchodná a veľkoobchodná činnosť s kozmetickými prípravkami, lekárske prístroje a nástroje, zdravotníckymi a ortopedickými pomôckami a potrebami, pomôckami na dojčenie a potrebami pre dojčatá, matracmi, poduškami, prikrývkami, nábytkom na zdravotnícke účely a s tovarmi uvedenými v triedach 5 a 16, tiež prostredníctvom katalógového predaja, elektronickými prostriedkami, webových stránok alebo prostredníctvom telenákupu; obchodné poradenstvo pre lekáre; sprostredkovanie obchodu s tovarom pre lekáre.
 39 - Balenie tovaru; distribúcia liekov a zdravotníckych pomôcok.
 41 - Vzdelávacia činnosť; zabezpečovanie výcvikových kurzov a školení; organizovanie a vedenie konferencií, seminárov, kolóvií a kongresov; on-line vydávanie kníh, časopisov a iných publikácií v elektronickej forme s výnimkou vydávania reklamných a náborových textov.
 44 - Služby farmaceutov (príprava predpísaných liekov); lekárske služby; poskytovanie lekárskej starostlivosti vo verejnej lekárni so zabezpečením individuálne pripravovaných liekov; poradenstvo v oblasti zdravia, zdravej výživy a zdravotných pomôcok; farmaceutické poradenstvo; fyzioterapia; zdravotnícka starostlivosť; služby optikov; súkromné kliniky alebo sanatóriá; telemedicínske služby.

(540)



(550) obrazová
 (591) zelená, žltá, biela
 (732) Schneider Karol, Ing., Oravská 2, 080 01 Prešov, SK;
 (740) FAJNOR IP s.r.o., Bratislava, SK;

(111) 232939

(151) 14.8.2012
 (156) 20.1.2022
 (180) 20.1.2032
 (210) 5033-2012
 (220) 20.1.2012
 (442) 3.5.2012
 (450) 2.10.2012

10(511) 5, 9, 16, 35, 39, 41, 44

(511) 5 - Výrobky farmaceutické, lekárske, zdravotnícke, hygienické a iné výrobky na lekárske účely; dietetické prípravky na liečebné účely a pre zdravú výživu; potraviny pre batoľatá; náplasti; obvazový materiál; dezinfekčné prípravky; medicínske čaje; kozmetické prípravky na lekárske účely.
 9 - Kódované karty; prístroje na čítanie kariet; karty ako nosiče elektronicky spracovateľnej informácie; identifikačné karty, hlavne magnetické karty a karty obsahujúce integrované obvody; magnetické nosiče údajov; záznamové disky; kopírovateľné elektronické publikácie poskytované on-line z počítačových báz dát alebo z internetu.
 16 - Papierové karty a kartičky; papierové propagačné materiály; knihy; publikácie; príručky; brožúry; tlačoviny; časopisy.
 35 - Maloobchodná a veľkoobchodná činnosť s kozmetickými prípravkami, lekárske prístrojmi a nástrojmi, zdravotníckymi a ortopedickými pomôckami a potrebami, pomôckami na dojčenie a potrebami pre dojčatá, matracmi, poduškami, prikrývkami, nábytkom na zdravotnícke účely a s tovarmi uvedenými v triedach 5 a 16, tiež prostredníctvom katalógového predaja, elektronickými prostriedkami, webových stránok alebo prostredníctvom telenákupu; obchodné poradenstvo pre lekáre; sprostredkovanie obchodu s tovarom pre lekáre.
 39 - Balenie tovaru; distribúcia liekov a zdravotníckych pomôcok.
 41 - Vzdelávacia činnosť; zabezpečovanie výcvikových kurzov a školení; organizovanie a vedenie konferencií, seminárov, kolokvií a kongresov; on-line vydávanie kníh, časopisov a iných publikácií v elektronickej forme s výnimkou vydávania reklamných a náborových testov.
 44 - Služby farmaceutov (príprava predpísaných liekov); lekárske služby; poskytovanie lekárskej starostlivosti vo verejnej lekárni so zabezpečením individuálne pripravovaných liekov; poradenstvo v oblasti zdravia, zdravej výživy a zdravotných pomôcok; farmaceutické poradenstvo; fyzioterapia; zdravotnícka starostlivosť; služby optikov; súkromné kliniky alebo sanatóriá; telemedicínske služby.

(540)



(550) obrazová
 (591) zelená, žltá, biela
 (732) Schneider Karol, Ing., Oravská 2, 080 01 Prešov, SK;
 (740) FAJNOR IP s.r.o., Bratislava, SK;

(111) 232944

(151) 14.8.2012
 (156) 30.1.2022
 (180) 30.1.2032
 (210) 5055-2012
 (220) 30.1.2012
 (442) 3.5.2012
 (450) 2.10.2012

10(511) 16

(511) 16 - Pisacie a kresliace potreby a pomôcky; zvyrazňovače; popisovače; korekčné a zmizikovacie prostriedky; učebné, školské a kancelárske potreby a pomôcky okrem prístrojov a nábytku; papier a výrobky z papiera; papiermický tovar; potreby pre umelcov patriace do triedy 16; obaly patriace do triedy 16.

(540)



(550) obrazová
 (732) CENTROPEN, a.s., Třída 9. května 161, 380 01 Dačice, CZ;
 (740) Hojčuš Peter, Ing., Bratislava, SK;

(111) 232945

(151) 14.8.2012
 (156) 1.2.2022
 (180) 1.2.2032
 (210) 5058-2012
 (220) 1.2.2012
 (442) 3.5.2012
 (450) 2.10.2012

10(511) 16, 35, 41

(511) 16 - Papier, kartón, lepenka a výrobky z týchto materiálov, ktoré nie sú zahrnuté v iných triedach; periodické a neperiodické publikácie; tlačoviny; reklamné tlačoviny; brožúry; letáky; lósy; tikety; plagáty; kalendáre; prospekty; fotografie; pohľadnice.
 35 - Reklamná, inzertná a propagačná činnosť; on line reklama na počítačovej komunikačnej sieti; rozhlasová a televízna reklama; vydávanie, aktualizovanie reklamných materiálov; zasielanie a rozširovanie reklamných materiálov (letáky, prospekty, tlačivá, vzorky) zákazníkom.
 41 - Zábava, pobavenie; organizovanie a prevádzkovanie lotérií a stávkových hier; organizovanie lotérií a stávkových hier prostredníctvom internetu; organizovanie a prevádzkovanie hier o peniaze; prevádzkovanie elektronickej žrebovej lotérie; organizovanie a prevádzkovanie spotrebiteľských lotérií; organizovanie a prevádzkovanie žrebových lotérií; organizovanie kurzových stávk; organizovanie kurzových stávk prostredníctvom internetu; organizovanie a prevádzkovanie doplnkových televíznych hier k lotériám; tvorba televíznych programov; organizovanie živých vystúpení; organizovanie zábavných a športových súťaží.

(540)



(550) obrazová

- (591) zelená, žltá, sivá, biela, čierna
 (732) TIPOS, národná lotériová spoločnosť, a. s., Brečtanová 1, 830 07 Bratislava, SK;
 (740) LITVÁKOVÁ A SPOL., s. r. o., Bratislava, SK;

(111) 232998

- (151) 14.8.2012
 (156) 1.1.2022
 (180) 1.1.2032
 (210) 1-2012
 (220) 1.1.2012
 (442) 3.5.2012
 (450) 2.10.2012

10(511) 6, 7, 9, 11, 16, 35, 37, 38, 39, 40, 41, 42, 43, 45

(511) 6 - Kovové konštrukčné časti energetických zariadení vrátane špeciálnych pomocných zariadení, ako sú napr. stožiare, oceľové konštrukcie, kovové potrubia; drobné zámočnicke výrobky patriace do tejto triedy.

7 - Hydraulické turbíny, strojové konštrukčné časti energetických zariadení vrátane špeciálnych pomocných zariadení.

9 - Prístroje a nástroje na vedenie, distribúciu, transformáciu, akumuláciu, reguláciu alebo kontrolu elektrického prúdu; prístroje a nástroje vedecké, fotografické, optické, signalizačné, kontrolné, dozorné, záchranné a vzdelávacie; poplašné zariadenia; elektrické a elektronické zariadenia na výpočet a odovzdávanie štatistických údajov a informácií; elektrické zariadenia na diaľkové ovládanie priemyselných operácií a procesov; elektrodynamické zariadenia na diaľkové riadenie signalizácie; elektrické vedenia, elektrické akumulátory, bleskozvody, elektrické káble, elektrické spojky, elektrické svorky, elektrické hlásiče, elektrické kondenzátory, elektrické meniče, elektrické objímky, elektrotechnické odbočné skrinky, elektrotechnické prípojky, prúdové usmerňovače, elektrické regulátory, elektrické rozvodné skrine, elektrické spínacie skrine, svetelné alebo mechanické signalizačné panely, skriňové elektrické rozvádzače, transformátory ako elektrické netočivé stroje a elektrické zariadenia pre trafostanice; meracie prístroje, elektrické meracie zariadenia, elektrické monitorovacie prístroje; elektrické časti rozvodov verejného osvetlenia; počítačový softvér, nahrané operačné programy.

11 - Tlakové zásobníky vody, parné a horúcovodné potrubia, kotly, pamé akumulátory, lampy verejného osvetlenia; bojler, ohrievače vody, zariadenia na čistenie odpadových vôd, články do atómových reaktorov, destilačné prístroje, dýzy, expanzné nádrže pre ústredné vykurovanie, acetylénové generátory, plynové generátory, horáky, chladiace komory, chladiace nádoby, chladiace stroje prístroje a zariadenia, zariadenia na spracovanie jadrových palív a jadrové spomaľovače, jadrové reaktory, klimatizačné zariadenia.

16 - Firemné listiny, papierové propagačné materiály, manuály počítačových programov (ako príručky v papierovej forme), letáky, prospekty, tlačivá.

35 - Maloobchodná činnosť s tlakovými zariadeniami, parnými a horúcovodnými potrubiami, kotlami, hydraulickými strojmi, motorovými vozidlami, s elektrickými a elektronickými strojmi, prístrojmi a zariadeniami, s elektrickými materiálmi, ako sú elektrické vedenia, elektrické akumulátory, bleskozvody, elektrické káble, elektrické spojky, elektrické svorky, elektrické hlásiče, elektrické kondenzátory, elektrické meniče, elektrické objímky, elektrotechnické odbočné skrinky, elektrotechnické prípojky, prúdové usmerňovače, elektrické regulátory, rozvodné skrine, spínacie skrine, svetelné alebo mechanické signalizačné panely, skriňové rozvádzače, transformátory, trafostanice, vzduchotechnické zariadenia, transportné zariadenia, náhradné dielce prívosov, paliet, kontajnerov, vodné turbíny, príslušenstvo k vodným elektrárnám, s kovovým nábytkom, so strojmi a zariadeniami na spracovanie nerastných hmôt; sprostredkovanie nákupu a predaja elektrickej energie a tepla; činnosti reklamnej agentúry, rozširovanie vydávanie a aktualizovanie reklamných materiálov, prenájom reklamných plôch,

zásienkové reklamné služby, uverejňovanie reklamných textov, prenájom kancelárskych strojov a zariadení, aranžovanie výkladov, inzertné činnosti, obchodné prieskumy; komerčné informačné kancelárie.

37 - Inštalácia, údržba a opravy elektrických zariadení a prístrojov; inštalácia a oprava plynových technických zariadení, kotlov, horákov, konštrukcií, tlakových nádob, meračov tepla; výstavba energetických a teplárenských diel a zariadení potrebných na ich prevádzku; oprava elektromerov, zväracích transformátorov, rotačných strojov a asynchrónnych motorov; inštalácia a údržba elektrických rozvodov; murárske a natierračské práce súvisiace s energetickými zariadeniami; oprava a údržba hydraulických strojov a motorových vozidiel; prenájom stavebných strojov a zariadení.

38 - Telekomunikačné informácie, telefónna komunikácia, komunikácia prostredníctvom optických káblov, počítačová komunikácia, prenájom telekomunikačných prístrojov, prenájom prístrojov na prenos informácií, prenos signálu pomocou satelitu, telefonické služby, služby zabezpečujúce vstup do telekomunikačných sietí, prenášanie správ telegrafmi, telegrafická komunikácia, telegrafický prenos, telegrafné služby, poskytovanie telekomunikačného pripojenia do svetovej počítačovej siete, elektronická pošta.

39 - Rozvod elektrickej energie a tepla; balenie tovarov a uskladňovanie tovarov; prenájom dopravných mechanizmov; autobusová doprava, nákladná doprava, kamiónová doprava, osobná doprava, preprava cenností, doprava pancierovými vozidlami.

40 - Výroba elektrickej energie a tepelnej energie, likvidácia rádioaktívneho odpadu; likvidácia odpadu, recyklácia odpadu, spaľovanie odpadu a spracovanie odpadu.

41 - Organizovanie a vedenie kolokvií, kongresov, seminárov, konferencií a sympózií; vydávanie kníh a časopisov, vydávanie kníh a časopisov v elektronickej forme.

42 - Projektová a inžinierska činnosť v investičnej výstavbe, projektovanie strojárske výrobov a vzduchotechnických zariadení, projektovanie elektrorozvodných sietí, transformovní, rozvodní, priemyselných a slaboprúdových elektroinštalácií, inžinierska činnosť v oblasti distribučného systému vysokonapäťovej siete, dozor a technická inšpekcia, odborné a technické konzultácie, elektrotechnická posudková činnosť; revízne skúšky materiálov prevádzkových kotlov, plynových zariadení a elektrických zariadení, revízne skúšky spôsobilosti zdvihacích zariadení; ciachovanie elektromerov a meracích súprav; geologický výskum, grafický dizajn, priemyselný dizajn, kontrola kvality; obnovovanie počítačových databáz, počítačové programovanie; inštalácia, aktualizácia a zhotovovanie kópií počítačových programov; návrh počítačových systémov, poradenské služby v oblasti počítačového hardvéru; prenájom počítačového softvéru.

43 - Poskytovanie, rezervácie a prevádzkovanie prechodného ubytovania, turistického ubytovania a hotelového ubytovania, ubytovacie kancelárie zabezpečujúce prechodné ubytovanie, penzióny, reštaurácie, príprava a dodávka jedál.

45 - Poradenstvo v oblasti bezpečnosti, osobní strážcovia.

(540)

- (550) obrazová
 (591) modrá, biela
 (732) Východoslovenská energetika a.s., Mlynská 31, 042 91 Košice, SK;

- (111) 232999
 (151) 14.8.2012
 (156) 1.1.2022
 (180) 1.1.2032
 (210) 2-2012
 (220) 1.1.2012
 (442) 3.5.2012
 (450) 2.10.2012
- 10(511) 6, 7, 9, 11, 16, 35, 37, 38, 39, 40, 41, 42, 43, 45**
- (511) 6 - Kovové konštrukčné časti energetických zariadení vrátane špeciálnych pomocných zariadení, ako sú napr. stožiare, oceľové konštrukcie, kovové potrubia; drobné zámočnícke výrobky patriace do tejto triedy.
 7 - Hydraulické turbíny, strojové konštrukčné časti energetických zariadení vrátane špeciálnych pomocných zariadení.
 9 - Prístroje a nástroje na vedenie, distribúciu, transformáciu, akumuláciu, reguláciu alebo kontrolu elektrického prúdu; prístroje a nástroje vedecké, fotografické, optické, signalizačné, kontrolné, dozorné, záchranné a vzdelávacie; poplašné zariadenia; elektrické a elektronické zariadenia na výpočet a odovzdávanie štatistických údajov a informácií; elektrické zariadenia na diaľkové ovládanie priemyselných operácií a procesov; elektrodynamické zariadenia na diaľkové riadenie signalizácie; elektrické vedenia, elektrické akumulátory, bleskozvody, elektrické káble, elektrické spojky, elektrické svorky, elektrické hlásiče, elektrické kondenzátory, elektrické meniče, elektrické objímky, elektrotechnické odbočné skrinky, elektrotechnické prípojky, prúdové usmerňovače, elektrické regulátory, elektrické rozvodné skrine, elektrické spínacie skrine, svetelné alebo mechanické signalizačné panely, skriňové elektrické rozvádzače, transformátory ako elektrické netočivé stroje a elektrické zariadenia pre trafostanice; meracie prístroje, elektrické meracie zariadenia, elektrické monitorovacie prístroje; elektrické časti rozvodov verejného osvetlenia; počítačový softvér, nahrané operačné programy.
 11 - Tlakové zásobníky vody, parné a horúcovodné potrubia, kotly, parné akumulátory; lampy verejného osvetlenia; bojler, ohrievače vody, zariadenia na čistenie odpadových vôd, články do atómových reaktorov, destilačné prístroje, dýzy, expanzné nádoby pre ústredné vykurovanie, acetylénové generátory, plynové generátory, horáky, chladiare, chladiace komory, chladiace nádoby, chladiace stroje prístroje a zariadenia, zariadenia na spracovanie jadrových palív a jadrové spomaľovače, jadrové reaktory, klimatizačné zariadenia.
 16 - Firemné listiny, papierové propagačné materiály, manuály počítačových programov (ako príručky v papierovej forme), letáky, prospekty, tlačivá.
 35 - Maloobchodná činnosť s tlakovými zariadeniami, parnými a horúcovodnými potrubiami, kotlami, hydraulickými strojmi, motorovými vozidlami, s elektrickými a elektronickými strojmi, prístrojmi a zariadeniami, s elektrickými materiálmi, ako sú elektrické vedenia, elektrické akumulátory, bleskozvody, elektrické káble, elektrické spojky, elektrické svorky, elektrické hlásiče, elektrické kondenzátory, elektrické meniče, elektrické objímky, elektrotechnické odbočné skrinky, elektrotechnické prípojky, prúdové usmerňovače, elektrické regulátory, rozvodné skrine, spínacie skrine, svetelné alebo mechanické signalizačné panely, skriňové rozvádzače, transformátory, trafostanice, vzduchotechnické zariadenia, transportné zariadenia, náhradné dielce prívesov, paliet, kontajnerov, vodné turbíny, príslušenstvo k vodným elektrárnam, s kovovým nábytkom, so strojmi a zariadeniami na spracovanie nerastných hmôt; sprostredkovanie nákupu a predaja elektrickej energie a tepla; činnosti reklamnej agentúry, rozširovanie vydávanie a aktualizovanie reklamných materiálov, prenájom reklamných plôch, zásielkové reklamné služby, uverejňovanie reklamných textov, prenájom kancelárskych strojov a zariadení, aranžovanie výkladov, inzertné činnosti, obchodné prieskumy; komerčné informačné kancelárie.

37 - Inštalácia, údržba a opravy elektrických zariadení a prístrojov; inštalácia a oprava plynových technických zariadení, kotlov, horákov, konštrukcií, tlakových nádob, meračov tepla; výstavba energetických a teplárenských diel a zariadení potrebných na ich prevádzku; oprava elektromerov, zväracích transformátorov, rotačných strojov a asynchrónnych motorov; inštalácia a údržba elektrických rozvodov; murárske a natieračské práce súvisiace s energetickými zariadeniami; oprava a údržba hydraulických strojov a motorových vozidiel; prenájom stavebných strojov a zariadení.

38 - Telekomunikačné informácie, telefónna komunikácia, komunikácia prostredníctvom optických káblov, počítačová komunikácia, prenájom telekomunikačných prístrojov, prenájom prístrojov na prenos informácií, prenos signálu pomocou satelitu, telefonické služby, služby zabezpečujúce vstup do telekomunikačných sietí, prenášanie správ telegrafmi, telegrafická komunikácia, telegrafický prenos, telegrafné služby, poskytovanie telekomunikačného pripojenia do svetovej počítačovej siete, elektronická pošta.

39 - Rozvod elektrickej energie a tepla; balenie tovarov a uskladňovanie tovarov; prenájom dopravných mechanizmov; autobusová doprava, nákladná doprava, kamiónová doprava, osobná doprava, preprava cenností, doprava pancierovými vozidlami.

40 - Výroba elektrickej energie a tepelnej energie, likvidácia rádioaktívneho odpadu; likvidácia odpadu, recyklácia odpadu, spaľovanie odpadu a spracovanie odpadu.

41 - Organizovanie a vedenie kolokvií, kongresov, seminárov, konferencií a sympózií; vydávanie kníh a časopisov, vydávanie kníh a časopisov v elektronickej forme.

42 - Projektová a inžinierska činnosť v investičnej výstavbe, projektovanie strojárske výrobných a vzduchotechnických zariadení, projektovanie elektrorozvodných sietí, transformovní, rozvodní, priemyselných a slaboprúdových elektroinštalácií, inžinierska činnosť v oblasti distribučného systému vysokonapäťovej siete, dozor a technická inšpekcia, odborné a technické konzultácie, elektrotechnická posudková činnosť; revízne skúšky materiálov prevádzkových kotlov, plynových zariadení a elektrických zariadení, revízne skúšky spôsobilosti zdvíhacích zariadení; ciachovanie elektromerov a meracích súprav; geologický výskum, grafický dizajn, priemyselný dizajn, kontrola kvality; obnovovanie počítačových databáz, počítačové programovanie; inštalácia, aktualizácia a zhotovovanie kópií počítačových programov; návrh počítačových systémov, poradenské služby v oblasti počítačového hardvéru; prenájom počítačového softvéru.

43 - Poskytovanie, rezervácie a prevádzkovanie prechodného ubytovania, turistického ubytovania a hotelového ubytovania, ubytovacie kancelárie zabezpečujúce prechodné ubytovanie, penzióny, reštaurácie, príprava a dodávka jedál.

45 - Poradenstvo v oblasti bezpečnosti, osobní strážcovia.

(540)



(550) obrazová

(591) modrá, biela

(732) Východoslovenská energetika a.s., Mlynská 31, 042 91 Košice, SK;

- (111) **233022**
 (151) 14.8.2012
 (156) 16.1.2022
 (180) 16.1.2032
 (210) 64-2012
 (220) 16.1.2012
 (442) 3.5.2012
 (450) 2.10.2012
- 10(511) 7, 9, 10, 11, 35, 40, 42**
 (511) 7 - Dúchadlá, výtláčne ventilátory; fukáre, vejačky; kompresory; odsávače ako stroje; turbokompresory; vzduchové kompresory.
 9 - Dýchacie prístroje na plávanie pod vodou; dýchacie prístroje, s výnimkou prístrojov na umelé dýchanie; kontrolné a regulačné elektrické prístroje; rozvodné skrine, spinacie elektrické skrine.
 10 - Dýchacie prístroje; dýchacie prístroje na umelé dýchanie; chirurgické, zubárske a lekárske kompresory; odsávačky; zubné prístroje a nástroje; zubné elektrické prístroje.
 11 - Prístroje a zariadenia na sušenie, chladenie, vetranie a ventiláciu; ventilátory ako časti vetracích zariadení; ventilátory klimatizácií.
 35 - Obchodné alebo podnikateľské informácie; organizovanie výstav na obchodné a reklamné účely; pomoc pri riadení obchodnej činnosti; poradenstvo v obchodnej činnosti; reklama; reklama online na počítačovej komunikačnej sieti; uverejňovanie reklamných textov; vydávanie a aktualizovanie reklamných materiálov.
 40 - Lisovanie plechov; povrchová úprava materiálov; úprava a spracovanie kovov.
 42 - Strojársky výskum; výskum a vývoj nových výrobkov pre zákazníkov.

(540) EKOM

- (550) slovná
 (732) EKOM spol. s r.o., Priemyselná 5031/18, 921 01 Piešťany, SK;
 (740) BELEŠČÁK & PARTNERS, s.r.o., Piešťany, SK;

(111) 233051

- (151) 14.8.2012
 (156) 10.1.2022
 (180) 10.1.2032
 (210) 5013-2012
 (220) 10.1.2012
 (310) 491243
 (320) 20.12.2011
 (330) CZ
 (442) 3.5.2012
 (450) 2.10.2012

10(511) 30, 32

- (511) 30 - Jedlá a prísady do jedla patriace do tejto triedy; raňajkové cereálie a cereálne potraviny na priamu spotrebu, vrátane výrobkov zo pšenice, žita, jačmeňa, kukurice, ovsu a ryže, výrobky z obilnín obsahujúce čokoládu alebo čokoládovú príchuť alebo inak ochutené, najmä medom a ovocím, múka a obilné výrobky určené na ľudskú výživu, napríklad ovsené a kukuričné vločky, trvanlivé pekárenské výrobky - müsli, cornflakes, pukance, hriankové pečivo, vafle, lievance a ďalší pekárenský tovar, sucháre a sušienky, keksy, biskvity, oplátky, jemné pečivo a cukrovinky, zmrzliny, káva, kakao, cukor, ryža, tapioka, ságo, kávové náhradky, čaje, ľadové čaje, nápoje na báze čaju.
 32 - Minerálne vody, stolové vody, limonády, pívá, šumivé nápoje, šťavy ovocné, sirupy, výrobky z minerálnych vôd a iné nealkoholické nápoje.

(540) Fruttini

- (550) slovná
 (732) Mattoni 1873 a.s., Horova 1361/3, 360 01 Karlovy Vary, CZ;
 (740) TM & PATENT ATTORNEY NEUSCHL s.r.o., Bratislava, SK;

(111) 233052

- (151) 14.8.2012
 (156) 10.1.2022
 (180) 10.1.2032
 (210) 5014-2012
 (220) 10.1.2012
 (310) 491242
 (320) 20.12.2011
 (330) CZ
 (442) 3.5.2012
 (450) 2.10.2012

10(511) 30, 32

- (511) 30 - Jedlá a prísady do jedla patriace do tejto triedy; raňajkové cereálie a cereálne potraviny na priamu spotrebu, vrátane výrobkov zo pšenice, žita, jačmeňa, kukurice, ovsu a ryže, výrobky z obilnín obsahujúce čokoládu alebo čokoládovú príchuť alebo inak ochutené, najmä medom a ovocím, múka a obilné výrobky určené na ľudskú výživu, napríklad ovsené a kukuričné vločky, trvanlivé pekárenské výrobky - müsli, cornflakes, pukance, hriankové pečivo, vafle, lievance a ďalší pekárenský tovar, sucháre a sušienky, keksy, biskvity, oplátky, jemné pečivo a cukrovinky, zmrzliny, káva, kakao, cukor, ryža, tapioka, ságo, kávové náhradky, čaje, ľadové čaje, nápoje na báze čaju.
 32 - Minerálne vody, stolové vody, limonády, pívá, šumivé nápoje, šťavy ovocné, sirupy, výrobky z minerálnych vôd a iné nealkoholické nápoje.

(540) Aquafruit

- (550) slovná
 (732) Mattoni 1873 a.s., Horova 1361/3, 360 01 Karlovy Vary, CZ;
 (740) TM & PATENT ATTORNEY NEUSCHL s.r.o., Bratislava, SK;

(111) 233085

- (151) 21.8.2012
 (156) 2.3.2022
 (180) 2.3.2032
 (210) 5144-2012
 (220) 2.3.2012
 (442) 3.5.2012
 (450) 2.10.2012

10(511) 36

- (511) 36 - Bankovníctvo; finančné služby; spravovanie financií; finančné pôžičky; záručné pôžičky; hypotéky (poskytovanie pôžičiek); bankové služby priamo k zákazníkom (homebanking); elektronický prevod kapitálu; burzové makléřstvo; vydávanie cenných papierov; overovanie šekov; platobné prevody vykonávané elektronicky; služby úverových debetných kariet; služby úverových kreditných kariet; vydávanie kreditných a debetných kariet; finančné riadenie; finančný lízing; záruky, kaucie, ručenie; klíring (bezhotovostné zúčtovávanie vzájomných pohľadávok a záväzkov); faktoring a forfajting; investovanie kapitálu; kapitálové investície; zmenárenské služby; úschova v bezpečnostných schránkach; organizovanie zbierok; uzatváranie poisťiek; životné poisťky; poistenie proti nehodám; služby na využívanie dôchodkových fondov; finančné analýzy; finančné odhady a oceňovanie (poisťovníctvo, bankovníctvo, nehnuteľnosti); finančné informácie; finančné poradenstvo; finančné konzultačné služby; informácie o poistení; poradenstvo v oblasti poistenia.

(540)

- (550) obrazová
 (591) zelená
 (732) Prima banka Slovensko, a.s., Hodžova 11, 010 11 Žilina, SK;
 (740) LITVÁKOVÁ A SPOL., s. r. o., Bratislava, SK;

Prima Banka 

- (111) 233218
 (151) 14.9.2012
 (156) 1.2.2022
 (180) 1.2.2032
 (210) 156-2012
 (220) 1.2.2012
 (442) 4.6.2012
 (450) 5.11.2012
- 10(511) 9, 16, 35, 38, 41**
- (511) 9 - Zvukové, obrazové a zvukovo-obrazové nahrávky na všetkých druhoch nosičov, ako aj v digitálnej (elektronickej) podobe, informácie, dáta, databázy, katalógy, programy v elektronickej podobe; elektronické publikácie s možnosťou kopírovania; prístroje na nahrávanie, prenos a reprodukciu zvuku alebo obrazu.
- 16 - Noviny, časopisy, periodiká, knihy a iné tlačoviny, výrobky z papiera, kartónu a lepenky, ktoré nie sú zahrnuté v iných triedach; papieričkový tovar a písacie potreby, vzdelávacie a učebné potreby okrem prístrojov, divadelné dekorácie, papierové propagačné materiály, letáky, prospekty, pohľadnice, obálky, obaly (papiernický tovar), peračníky, puzdrá na perá, štítky (papierové nálepky), vyučovacie pomôcky vo forme hier, kancelárske potreby s výnimkou nábytku, kalendáre, príručky, plagáty, listový papier, stolové prestieranie z papiera, papierové obrusy, záložky do kníh, vrecká z papiera alebo plastických materiálov, školské potreby s výnimkou prístrojov, papierové podložky na stôl, nálepky na kancelárske použitie alebo pre domácnosť, ročenky, stojany na perá a ceruzky, papierové podložky pod poháre, oznamenia (papiernický tovar), papierové vlajky, papierové zástavy, nože na papier, otvárače na listy, papierové obrúsky, puzdrá na písacie potreby, pútače z papiera alebo lepenky, papierové obrúsky, utierky, etikety s výnimkou textilných, lepiace štítky, darčekové a reklamné predmety z papiera.
- 35 - Reklamná činnosť; prenájom reklamného času vo všetkých komunikačných médiách, ako aj v počítačovej komunikačnej sieti; prenájom reklamných materiálov; prenájom reklamných plôch; televízna a rozhlasová reklama; rozširovanie reklamných alebo inzertných oznamov a materiálov; organizovanie výstav na komerčné alebo reklamné účely; vydávanie, zverejňovanie a rozširovanie reklamných textov a materiálov; obchodný manažment a poradenstvo; prezentácia výrobkov a služieb v komunikačných médiách; organizovanie reklamných hier na propagáciu predaja; vyhľadávanie sponzorov; poradenské a informačné služby v oblasti uvedených služieb v triede 35; komerčné informačné kancelárie; produkcia reklamných filmov.
- 38 - Televízne a rozhlasové vysielanie všetkých druhov programov; komunikačné služby prostredníctvom audiotexu, textu, rozhlasu, televízie, počítačovej siete, mobilných telefónov, poskytovanie telekomunikačných služieb; poskytovanie telekomunikačného pripojenia do svetovej počítačovej siete; poskytovanie telekomunikačných kanálov na telenákupe; poskytovanie priestoru na diskusiu na internete; prenos a šírenie správ, informácií, publikácií, audiovizuálnych diel prostredníctvom komunikačných sietí vrátane internetu; tlačové kancelárie; poradenské a informačné služby v oblasti uvedených služieb v triede 38.
- 41 - Výroba televíznych a rozhlasových programov; výroba publicistických, spravodajských, zábavných, vzdelávacích, kultúrnych a športových programov; výroba hudobných programov; hudobno-skladateľské služby; organizovanie zábavných, kultúrnych, športových a vzdelávacích podujatí; vzdelávacia činnosť; organizovanie vedomostných, športových, zábavných, hudobných a športových súťaží; zábavné služby; organizovanie zábav, kamevalov, plesov; plánovanie a organizovanie večierkov; moderovanie relácií, programov a podujatí; zábavné parky; služby a zábava poskytované v prázdninových táboroch; služby klubov zdravia; výchovno-zábavné klubové služby; organizovanie a vedenie seminárov, kongresov, školení, konferencií; organizovanie živých seminárov, kongresov, ško-

lení, konferencií; organizovanie súťaží krásy; organizovanie živých vystúpení; živé predstavenia; produkcia filmov s výnimkou reklamných; divadelná a hudobná tvorba, služby filmových, divadelných a nahrávacích štúdií; dabingové služby; požičiavanie filmov; požičiavanie filmových premietacích prístrojov a príslušenstva; divadelné predstavenia; výroba divadelných alebo iných predstavení; služby agentúr sprostredkujúcich divadelných, koncertných a varietných umelcov; rezervácia vstupeniek; výroba a prenájom zvukových a zvukovo-obrazových nahrávok; vydavateľská a nakladateľská činnosť s výnimkou vydávania reklamných materiálov; vydávanie kníh, časopisov a iných tlačovín s výnimkou reklamných textov; zverejňovanie a vydávanie textov okrem reklamných; poskytovanie elektronických publikácií online; vydávanie a zverejňovanie elektronických publikácií; elektronická edičná činnosť (DTP služby); organizovanie kultúrnych alebo vzdelávacích výstav; modelingové služby pre umelcov; kempingové služby spojené so športovým programom; služby súvisiace s telesnými cvičeniami; zábavné služby nočných klubov; poskytovanie počítačových hier (online); informácie o výchove, vzdelávaní; informácie o možnostiach rozptýlenia; informácie o možnostiach zábavy a rekreácie; informácie, správy, novinky z oblasti šoubiznisu; prekladateľské služby; prenájom dekorácií; poskytovanie služieb na oddych a rekreáciu; prenájom audiopriestrojov, videopriestrojov, videorekordérov, premietačiek, televíznych prijímačov, filmov, kultúrnych a vzdelávacích potrieb a prístrojov; prenájom športového výstroja s výnimkou dopravných prostriedkov; reportárske služby; pomoc pri výbere povolania; organizovanie lotérií a stávkových hier; poradenské a informačné služby v oblasti uvedených služieb v triede 41; všetky uvedené služby tiež vrátane služieb poskytovaných prostredníctvom internetu, online a interaktívnych počítačových služieb.

(540) **Markíza Action**

- (550) slovná
 (732) MARKÍZA - SLOVAKIA, spol. s r. o., Bratislavská 1/a, 843 56 Bratislava, SK;
 (740) FAJNOR IP s.r.o., Bratislava, SK;

(111) 233219

- (151) 14.9.2012
 (156) 1.2.2022
 (180) 1.2.2032
 (210) 157-2012
 (220) 1.2.2012
 (442) 4.6.2012
 (450) 5.11.2012

10(511) 9, 16, 35, 38, 41

- (511) 9 - Zvukové, obrazové a zvukovo-obrazové nahrávky na všetkých druhoch nosičov, ako aj v digitálnej (elektronickej) podobe, informácie, dáta, databázy, katalógy, programy v elektronickej podobe; elektronické publikácie s možnosťou kopírovania; prístroje na nahrávanie, prenos a reprodukciu zvuku alebo obrazu.
- 16 - Noviny, časopisy, periodiká, knihy a iné tlačoviny, výrobky z papiera, kartónu a lepenky, ktoré nie sú zahrnuté v iných triedach; papieričkový tovar a písacie potreby, vzdelávacie a učebné potreby okrem prístrojov, divadelné dekorácie, papierové propagačné materiály, letáky, prospekty, pohľadnice, obálky, obaly (papiernický tovar), peračníky, puzdrá na perá, štítky (papierové nálepky), vyučovacie pomôcky vo forme hier, kancelárske potreby s výnimkou nábytku, kalendáre, príručky, plagáty, listový papier, stolové prestieranie z papiera, papierové obrusy, záložky do kníh, vrecká z papiera alebo plastických materiálov, školské potreby s výnimkou prístrojov, papierové podložky na stôl, nálepky na kancelárske použitie alebo pre domácnosť, ročenky, stojany na perá a ceruzky, papierové podložky pod poháre, oznamenia (papiernický tovar), papierové vlajky, papierové zástavy, nože na papier, ot-

várače na listy, papierové obrúsky, puzdrá na písacie potreby, pútače z papiera alebo lepenky, papierové obrúsky, utierky, etikety s výnimkou textilných, lepiace štítky, darčekové a reklamné predmety z papiera.

35 - Reklamná činnosť; prenájom reklamného času vo všetkých komunikačných médiách, ako aj v počítačovej komunikačnej sieti; prenájom reklamných materiálov; prenájom reklamných plôch; televízna a rozhlasová reklama; rozširovanie reklamných alebo inzertných oznamov a materiálov; organizovanie výstav na komerčné alebo reklamné účely; vydávanie, zverejňovanie a rozširovanie reklamných textov a materiálov; obchodný manažment a poradenstvo; prezentácia výrobkov a služieb v komunikačných médiách; organizovanie reklamných hier na propagáciu predaja; vyhľadávanie sponzorov; poradenské a informačné služby v oblasti uvedených služieb v triede 35; komerčné informačné kancelárie; produkcia reklamných filmov.

38 - Televízne a rozhlasové vysielanie všetkých druhov programov; komunikačné služby prostredníctvom audiotexu, teletexu, rozhlasu, televízie, počítačovej siete, mobilných telefónov, poskytovanie telekomunikačných služieb; poskytovanie telekomunikačného pripojenia do svetovej počítačovej siete; poskytovanie telekomunikačných kanálov na telenákupe; poskytovanie priestoru na diskusiu na internete; prenos a šírenie správ, informácií, publikácií, audiovizuálnych diel prostredníctvom komunikačných sietí vrátane internetu; tlačové kancelárie; poradenské a informačné služby v oblasti uvedených služieb v triede 38.

41 - Výroba televíznych a rozhlasových programov; výroba publicistických, spravodajských, zábavných, vzdelávacích, kultúrnych a športových programov; výroba hudobných programov; hudobno-skladateľské služby; organizovanie zábavných, kultúrnych, športových a vzdelávacích podujatí; vzdelávacia činnosť; organizovanie vedomostných, športových, zábavných, hudobných a športových súťaží; zábavné služby; organizovanie zábav, kamevalov, plesov; plánovanie a organizovanie večierkov; moderovanie relácií, programov a podujatí; zábavné parky; služby a zábava poskytované v prázdninových táboroch; služby klubov zdravia; výchovno-zábavné klubové služby; organizovanie a vedenie seminárov, kongresov, školení, konferencií; organizovanie živých seminárov, kongresov, školení, konferencií; organizovanie súťaží krásy; organizovanie živých vystúpení; živé predstavenia; produkcia filmov s výnimkou reklamných; divadelná a hudobná tvorba, služby filmových, divadelných a nahrávacích štúdií; dabingové služby; požičiavanie filmov; požičiavanie filmových premietacích prístrojov a príslušenstva; divadelné predstavenia; výroba divadelných alebo iných predstavení; služby agentúr sprostredkujúcich divadelných, koncertných a varietných umelcov; rezervácia vstupeniek; výroba a prenájom zvukových a zvukovo-obrazových nahrávok; vydavateľská a nakladateľská činnosť s výnimkou vydávania reklamných materiálov; vydávanie kníh, časopisov a iných tlačovín s výnimkou reklamných textov; zverejňovanie a vydávanie textov okrem reklamných; poskytovanie elektronických publikácií online; vydávanie a zverejňovanie elektronických publikácií; elektronická edičná činnosť (DTP služby); organizovanie kultúrnych alebo vzdelávacích výstav; modelingové služby pre umelcov; kempingové služby spojené so športovým programom; služby súvisiace s telesnými cvičeniami; zábavné služby nočných klubov; poskytovanie počítačových hier (online); informácie o výchove, vzdelávaní; informácie o možnostiach rozptýlenia; informácie o možnostiach zábavy a rekreácie; informácie, správy, novinky z oblasti šoubiznisu; prekladateľské služby; prenájom dekorácií; poskytovanie služieb na oddych a rekreáciu; prenájom audio-prístrojov, videoprístrojov, videorekordérov, premietačiek, televíznych prijímačov, filmov, kultúrnych a vzdelávacích potrieb a prístrojov; prenájom športového výstroja s výnimkou dopravných prostriedkov; reportárske služby; pomoc pri výbere povolania; organizovanie lotérií a stávkových hier; poradenské a informačné služby v oblasti uvedených služieb v triede 41; všetky uvedené služby tiež vrátane služieb poskytova-

ných prostredníctvom internetu, online a interaktívnych počítačových služieb.

(540) **Markíza Arena**

(550) slovná

(732) MARKÍZA - SLOVAKIA, spol. s r. o., Bratislavská 1/a, 843 56 Bratislava, SK;

(740) FAJNOR IP s.r.o., Bratislava, SK;

(111) **233220**

(151) 14.9.2012

(156) 1.2.2022

(180) 1.2.2032

(210) 158-2012

(220) 1.2.2012

(442) 4.6.2012

(450) 5.11.2012

10(511) 9, 16, 35, 38, 41

(511) 9 - Zvukové, obrazové a zvukovo-obrazové nahrávky na všetkých druhoch nosičov, ako aj v digitálnej (elektronickej) podobe, informácie, dáta, databázy, katalógy, programy v elektronickej podobe; elektronické publikácie s možnosťou kopírovania; prístroje na nahrávanie, prenos a reprodukciu zvuku alebo obrazu.

16 - Noviny, časopisy, periodiká, knihy a iné tlačoviny, výrobky z papiera, kartónu a lepenky, ktoré nie sú zahrnuté v iných triedach; papiernický tovar a písacie potreby, vzdelávacie a učebné potreby okrem prístrojov, divadelné dekorácie, papierové propagačné materiály, letáky, prospekty, pohľadnice, obálky, obaly (papiernický tovar), peračníky, puzdrá na perá, štítky (papierové nálepky), vyučovacie pomôcky vo forme hier, kancelárske potreby s výnimkou nábytku, kalendáre, príručky, plagáty, listový papier, stolové prestieranie z papiera, papierové obrúsky, záložky do kníh, vrecká z papiera alebo plastických materiálov, školské potreby s výnimkou prístrojov, papierové podložky na stôl, nálepky na kancelárske použitie alebo pre domácnosť, ročenky, stojany na perá a ceruzky, papierové podložky pod poháre, oznámenia (papiernický tovar), papierové vlajky, papierové zástavy, nože na papier, otvárače na listy, papierové obrúsky, puzdrá na písacie potreby, pútače z papiera alebo lepenky, papierové obrúsky, utierky, etikety s výnimkou textilných, lepiace štítky, darčekové a reklamné predmety z papiera.

35 - Reklamná činnosť; prenájom reklamného času vo všetkých komunikačných médiách, ako aj v počítačovej komunikačnej sieti; prenájom reklamných materiálov; prenájom reklamných plôch; televízna a rozhlasová reklama; rozširovanie reklamných alebo inzertných oznamov a materiálov; organizovanie výstav na komerčné alebo reklamné účely; vydávanie, zverejňovanie a rozširovanie reklamných textov a materiálov; obchodný manažment a poradenstvo; prezentácia výrobkov a služieb v komunikačných médiách; organizovanie reklamných hier na propagáciu predaja; vyhľadávanie sponzorov; poradenské a informačné služby v oblasti uvedených služieb v triede 35; komerčné informačné kancelárie; produkcia reklamných filmov.

38 - Televízne a rozhlasové vysielanie všetkých druhov programov; komunikačné služby prostredníctvom audiotexu, teletexu, rozhlasu, televízie, počítačovej siete, mobilných telefónov, poskytovanie telekomunikačných služieb; poskytovanie telekomunikačného pripojenia do svetovej počítačovej siete; poskytovanie telekomunikačných kanálov na telenákupe; poskytovanie priestoru na diskusiu na internete; prenos a šírenie správ, informácií, publikácií, audiovizuálnych diel prostredníctvom komunikačných sietí vrátane internetu; tlačové kancelárie; poradenské a informačné služby v oblasti uvedených služieb v triede 38.

41 - Výroba televíznych a rozhlasových programov; výroba publicistických, spravodajských, zábavných, vzdelávacích, kultúrnych a športových programov; výroba hudobných programov; hudobno-skladateľské služby; organizovanie zábavných, kultúrnych, športových a vzdelávacích podujatí; vzdelá-

vacia činnosť; organizovanie vedomostných, športových, zábavných, hudobných a športových súťaží; zábavné služby; organizovanie zábav, kamevalov, plesov; plánovanie a organizovanie večierkov; moderovanie relácií, programov a podujatí; zábavné parky; služby a zábava poskytované v prázdninových táboroch; služby klubov zdravia; výchovno-zábavné klubové služby; organizovanie a vedenie seminárov, kongresov, školení, konferencií; organizovanie živých seminárov, kongresov, školení, konferencií; organizovanie súťaží krásy; organizovanie živých vystúpení; živé predstavenia; produkcia filmov s výnimkou reklamných; divadelná a hudobná tvorba, služby filmových, divadelných a nahrávacích štúdií; dabingové služby; požičiavanie filmov; požičiavanie filmových premietacích prístrojov a príslušenstva; divadelné predstavenia; výroba divadelných alebo iných predstavení; služby agentúr sprostredkujúcich divadelných, koncertných a varietných umelcov; rezervácia vstupeniek; výroba a prenájom zvukových a zvukovo-obrazových nahrávok; vydavateľská a nakladateľská činnosť s výnimkou vydávania reklamných materiálov; vydávanie kníh, časopisov a iných tlačovín s výnimkou reklamných textov; zverejňovanie a vydávanie textov okrem reklamných; poskytovanie elektronických publikácií online; vydávanie a zverejňovanie elektronických publikácií; elektronická edičná činnosť (DTP služby); organizovanie kultúrnych alebo vzdelávacích výstav; modelingové služby pre umelcov; kempingové služby spojené so športovým programom; služby súvisiace s telesnými cvičeniami; zábavné služby nočných klubov; poskytovanie počítačových hier (online); informácie o výchove, vzdelávaní; informácie o možnostiach rozptylenia; informácie o možnostiach zábavy a rekreácie; informácie, správy, novinky z oblasti šoubiznisu; prekladateľské služby; prenájom dekorácií; poskytovanie služieb na oddych a rekreáciu; prenájom audioprístrojov, videoprístrojov, videorekordérov, premietačiek, televíznych prijímačov, filmov, kultúrnych a vzdelávacích potrieb a prístrojov; prenájom športového výstroja s výnimkou dopravných prostriedkov; reportárske služby; pomoc pri výbere povolania; organizovanie lotérií a stávkových hier; poradenské a informačné služby v oblasti uvedených služieb v triede 41; všetky uvedené služby tiež vrátane služieb poskytovaných prostredníctvom internetu, online a interaktívnych počítačových služieb.

(540) Markíza GO!

- (550) slovná
 (732) MARKÍZA - SLOVAKIA, spol. s r. o., Bratislavská 1/a, 843 56 Bratislava, SK;
 (740) FAJNOR IP s.r.o., Bratislava, SK;

(111) 233236

- (151) 14.9.2012
 (156) 26.3.2022
 (180) 26.3.2032
 (210) 515-2012
 (220) 26.3.2012
 (442) 4.6.2012
 (450) 5.11.2012

10(511) 33

- (511) 33 - Liehoviny.
 (540)



- (550) obrazová
 (591) oranžová, strieborná, biela, červená
 (732) ST. NICOLAUS, a. s., 1. mája 113, 031 28 Liptovský Mikuláš, SK;
 (740) G. Lehnert, s. r. o., Bratislava, SK;

(111) 233245

- (151) 14.9.2012
 (156) 4.1.2022
 (180) 4.1.2032
 (210) 5007-2012
 (220) 4.1.2012
 (442) 4.6.2012
 (450) 5.11.2012

10(511) 6, 16, 19, 35, 36, 37, 40, 42

- (511) 6 - Obyčajné kovy a ich zliatiny; stavebný materiál z kovu; oceľové a kovové kostry stavieb, stavebné kovania, kovové obruče, kovové lišty, kovové laty, kovový spojovací materiál, kovové objímky, obyčajné kovy surové alebo ako polotovary, oceľové pásy, oceľový drôt, oceľový plech, káble a drôty z obyčajných kovov s výnimkou elektrických; železiarsky tovar; drobný železiarsky tovar; kovové potrubie a rúry; kovové potrubie ústredného kúrenia a kovové prírodné kolená ako ohyby potrubia; oceľové rúry a rúrky; kovové zátky; závesné háky na kotly; bezpečnostné schránky; iné výrobky z kovov, ktoré nie sú zahrnuté v iných triedach; kovové rudy; kovové stavebné konštrukcie; kovové stavebné obklady; kovové podpery; kovové stavebné dielce; kovové palety; kovová dlažba; prenosné stavby z kovu; káble a drôty z obyčajných kovov s výnimkou elektrických; kovový spojovací materiál; stavebné kovanie; nespracované a čiastočne spracované obyčajné kovy a jednoduché výrobky z týchto kovov; kovové mriežky; kovové siete a sietky; kovové vystužovacie materiály pre stavebníctvo; kovové priehradové konštrukcie; hutný kovový materiál; kovové strešné krytiny; valcované kovové profily; kovové profily; kovové plechy a tyče; plechy; kovové laná; kovové laná s výnimkou elektrických; káble a drôty z obyčajných kovov s výnimkou elektrických, nespracované a čiastočne spracované obyčajné kovy a jednoduché výrobky z týchto kovov; kovový spojovací materiál; príchytky; klice; kovové matice; kovové a mastiace čapy; kovové svorky na káble a rúry; kovové svorky na laná; kovové svorky na manipulovanie s nákladom; kovové ventily a klapky nie ako časti strojov; kovové spojky a príchytky na káble a rúrky; kovové obruče; spojky; ložiskový kov; kovové tlakové potrubia; kovové objímky na potrubie; kovové pásky na viazanie, zväzovanie a balenie; kovové slučkové lanové alebo reťazové závesy na manipuláciu s nákladmi; kovové priehradové konštrukcie; žiaruvzdorné kovové stavebné materiály; kovový materiál na železničné trate; biele kovy; kovy v prášku; kovové bridlicové príchytky; kovové dielce (stavebné); kovové dýzy; hrotnice; ingoty z obyčajných kovov; kovové spojky a príchytky na káble a rúrky; kovové kolená ako ohyby potrubia; kovové kolená na potrubie; kovové obruče; spojky; kovové krúžky; medené krúžky; nákovy; kovové navijaky s výnimkou mechanických na navíjanie hadíc; kovové navijacie cievky s výnimkou mechanických na navíjanie hadíc; kovové nity; kovové objímky; kovové rúrové objímky; objímky; prstence; oceľové pásy; oceľové rúrky; oceľové laná; oceľoliatina; oceľ na odliatky; oceľové rúrky; oceľové rúry; oceľový plech; pancierové platne; pancierové plechy; pásiková oceľ; pásová oceľ; pásy ocele; pásy železa; kovové pásy na manipuláciu s nákladmi; pažnice; kovové štetovnice; podložky; lamely; tenké kovové doštičky; kovové podložky; podložky; kovové platničky; kovové podpery; kovové kusy na potrubia; kovové preklady; kovové krúžky na rukoväti; kovové svorky na káble a rúry; kovové svorky na manipulovanie s nákladom; svorník s okom; svorníky; kovové tyče; kovové ventily nie ako časti strojov; fittingy - spojky na kovové potrubie.

16 - Knihy; brožúry; brožované knihy; knižné záložky; časopisy; periodiká; publikácie; noviny; tlačoviny; tlačivá; príručky; formuláre predovšetkým v súvislosti so systémom manažérstva kvality; plagáty; katalógy; kalendáre; prospekty; fotografie; grafické reprodukcie; školské potreby; papierové vľajky; pútače z papiera alebo lepenky; reklamné tabule z papiera; kartónu alebo lepenky; pečiatky; písacie potreby; nálepky; lepiace štítky; netextilné etikety; kancelárske potreby s výnimkou nábytku; papiernický tovar; albumy; atlasy; umelohmotné fólie na balenie; predmety z kartónu; lepiace štítky; lepidlá a lepiace pásky na kancelárske účely a použitie v domácnosti; papierové utierky; vrecia a vrecká z papiera alebo plastických materiálov; ceruzky; formuláre; kartón; obrúsky (papierové); obaly (papiernický tovar); obrazy; papier; papierové podložky pod poháre; peračníky; puzdrá na perá; pečate; pohľadnice; portréty; zoznamy.

19 - Nekovový stavebný materiál, nekovové panely, nekovové montované steny, nekovové prefabrikáty na stavbu a montáž domov, nekovové vystužovacie materiály pre stavebníctvo, nekovové vonkajšie plášte budov, suché stavebné zmesi na výrobu alebo prípravu omietok alebo podlahových vrstiev a poterov, cement, suché stavebné lepiace zmesi, omietky pre stavebníctvo, stavebná malta, potery s výnimkou kovových, cementové potery a povlaky, obkladový materiál na budovy s výnimkou kovového, nekovové obklady, nekovové vonkajšie plášte (stavebné konštrukcie) vrátane nekovových zateplovacích plášťov, nekovové obklady stien, priečok, prekladov, nekovové konštrukcie, nekovové konštrukčné materiály, nekovové nosníky, nekovové lešenia, nekovové stavebné výrobky, betón, prefabrikáty z betónu, cementové platne, nekovové debnenie, nekovová dlažba, nekovové dlaždice, obkladačky, stavebné drevo, hranoly, drevo ako polotovar, strešné krokvy, figuríny, sochy, sošky z kameňa, betónu alebo mramoru, kameň, kamenárske výrobky, kameniny pre stavebníctvo, nekovové stavebné krytiny, štrk, vápno, pappenný hydrát, tehly, piesok, nekovové stavebné tvárnice; ploty s výnimkou kovových, výplne dverí, brán a plotov s výnimkou kovových, betón, betónové podpery, betónové stĺpy, dielce, výrobky, prefabrikáty z betónu, nekovové stavebné materiály, nekovové rúry pre stavebníctvo, nekovové prenosné stavby.

35 - Maloobchodné a veľkoobchodné služby s tovarmi uvedených v tomto zozname, reklama, poskytovanie informácií a noviniek o reklamných aktivitách prostredníctvom elektronických médií vrátane internetu, vydávanie a aktualizovanie reklamných materiálov; reklama; rozhlasová reklama; televízna reklama; reklama online, public relations; reklamné činnosti; reklamné agentúry; prenájom reklamných plôch a priestorov; online reklama na počítačovej komunikačnej sieti; vydávanie a aktualizovanie reklamných alebo náborových materiálov a textov; prieskum trhu; obchodný alebo podnikateľský prieskum; rozširovanie reklamných alebo inzertných oznamov a textov; vylepovanie plagátov; marketingové štúdie; vydávanie a aktualizovanie reklamných materiálov; vydávanie reklamných alebo náborových textov; zasielanie reklamných materiálov zákazníkom; prieskum vzťahov s verejnosťou; sekretárske služby; zbieranie a zoradovanie údajov do počítačových databáz; vedenie kartoték v počítači; vyhľadávanie informácií v počítačových súboroch; prenájom kancelárskych strojov, zariadení, kopírovacích strojov, predajných automatov; kopírovanie alebo rozmnožovanie dokumentov; organizovanie výstav na obchodné a reklamné účely; podpora predaja pre tretie osoby; poradenstvo a pomoc pri riadení obchodných aktivít; vyhľadávanie sponzorov; administratívna správa; nábor zamestnancov; odborné obchodné poradenstvo; obchodné alebo podnikateľské informácie; obchodné rady a informácie spotrebiteľom; administratívne spracovanie obchodných objednávok; obchodný alebo podnikateľský prieskum; obchodný manažment a podnikové poradenstvo; výber osôb pomocou psychologických testov; sprostredkovanie obchodu s tovarom, sprostredkovateľská činnosť v obchode, analýzy nákladov, prezentácia výrobkov v komunikačných médiách pre maloobchod,

pomoc pri riadení obchodnej činnosti, poradenstvo v obchodnej činnosti, obchodné alebo podnikateľské informácie, profesionálne obchodné alebo podnikateľské poradenstvo, obchodné informácie a rady spotrebiteľom, predovšetkým s uvedeným tovarom v tomto zozname; poskytovanie a sprostredkovanie uvedených služieb prostredníctvom komunikačných médií, elektronickej pošty, SMS správ, počítačových sietí a internetu.

36 - Faktoring; finančné poradenstvo; finančné informácie; byty (prenájom); financie (spravovanie); elektronický prevod kapitálu; finančné sponzorstvo; finančný lízing; finančné odhady a oceňovanie (poisťovníctvo, bankovníctvo, nehnuteľnosti); garancie, záruky, kaucie; investovanie kapitálu; klíring (bezhotovostné zúčtovanie vzájomných pohľadávok a záväzkov); likvidácia podnikov (finančné služby); kapitálové investície; nájomné domy (vedenie); nehnuteľnosti (sprostredkovateľská činnosť); nehnuteľnosti (správa); nehnuteľnosti (prenájom); nehnuteľnosti (oceňovanie a odhady); oceňovanie nákladov na opravu; realitné kancelárie; prenájom kancelárskych priestorov; prenájom nehnuteľností; správcovstvo; sprostredkovateľská činnosť s nehnuteľnosťami.

37 - Stavebníctvo, stavebné činnosti, vykonávanie dopravných a priemyselných stavieb, vykonávanie inžinierskych, bytových a občianskych stavieb, výstavba polyfunkčných objektov, administratívnych budov a rodinných domov, budovanie závodov a tovární; výstavba obchodných a veľtrhových stánkov; výstavba a opravy skladov; výstavba kanalizačných a vodovodných sietí, budovanie retenčných nádrží, vodojemov a čerpacích staníc, výstavba čistiarň odpadových vôd, úpravní vôd a zosilňovacích staníc pitnej a úžitkovej vody, stavebné úpravy vodných tokov; výstavba a rekonštrukcia inžinierskych sietí, rekonštrukcie a intenzifikácie čistiarň odpadových vôd, výstavba a rekonštrukcia úpravovní vôd a vodojemov, výstavba priemyselných hál z ocele alebo železobetónu, stavebné činnosti vrátane budovania elektroinštalácií, zdravotníckych, plynoinštalácií a rozvodov plynu, vzduchotechniky, kúrenia a technológií, murovanie, murárstvo, interiérové a exteriérové maľovanie a natieranie, štukovanie, sadrovanie, stierkovanie, tapetovanie, klampiarstvo a inštalatérstvo, čistenie, čistenie exteriérov a interiérov, omietanie, omietanie stavebných povrchov, natieranie a penetrovanie stavebných povrchov, izolovanie stavieb a budov, nanášanie podlahových poterov, zemné výkopové práce pri zakladaní stavby, prípravné a pomocné stavebné práce, prípravné práce pre stavbu, dozor nad stavbami, kontrola stavebných činností, služby stavbyvedúceho, stavebný dozor, izolovanie stavieb, montovanie lešení, montáž interiérových prvkov, stavba priečok, tepelné izolovanie stavieb a budov, zatepľovanie stavieb a budov, zatepľovanie podláh a strešných plášťov, montážne služby, opravy a údržba, montáž interiérov a interiérových prvkov, prenájom stavebných strojov a zariadení, prenájom čistiacich strojov, prenájom miešadiel a dopravníkov na omietky a malty, buldozéry, bagrov a rýpadiel; prenájom staveniskových žeriavov, servis, záručný servis, opravy; stavebné informácie, odborné poradenstvo v stavebníctve, poradensko-konzultačná činnosť v stavebníctve; demolácia a zemné práce, demolácia budov, výstavba ciest a pozemných komunikácií, asfaltovanie; čistenie ciest; realizácia, kladenie cestných povrchov; vítanie studní; výstavba a údržba ropovodov; stavebné informácie, poradenská činnosť a návrhy riešení pre rekonštrukciu jestvujúcich sietí, opravy a údržba, odborné poradenstvo v stavebníctve, biotechnické rekultivácie, rekonštrukcie historických biologických objektov; oprava opotrebovaných alebo poškodených motorov; oprava opotrebovaných alebo poškodených strojov; poskytovanie uvedených služieb prostredníctvom komunikačných médií, elektronickej pošty, SMS správ, počítačových sietí a internetu.

40 - Frézovanie; sústruženie; povrchová úprava kovov; spracovanie a úprava materiálov; informácie o úprave a spracovaní materiálov; zámočníctvo; obrábanie kovov; kováčstvo; brúsenie; brusovanie; pílenie; rezanie; rezanie materiálov; trieskovanie (úprava materiálov); vrtanie; formovanie alebo leštenie

pomocou brúsenia alebo pokovovania; obrusovanie; cínovanie; elektrolytické pokovovanie; galvanizácia; pozinkovanie; chrómovanie; kadmiovanie; kalenie kovov; leštenie trením; odlievanie kovov; plátovanie; pokovovanie; pokovovanie kovových materiálov; ponikovanie; plátovanie niklom; popúšťanie kovov; pozlacovanie; rytie; gravírovanie; raфинácia; rámovanie umeleckých diel; spájkovanie; vulkanizácia (úprava materiálov); zváranie; triedenie odpadu a recyklovateľného materiálu; odlievanie kovov; popúšťanie kovov; hydraulické a excentrické lisovanie; ohýbanie; strihanie a skružovanie plechov a kovov; fosfátovanie; pieskovanie a chromátovanie kovov a plechov; práškovanie kovov; polyamidové úpravy kovov a plechov; spájanie materiálov (pre tretie osoby); spájanie materiálov na objednávku (pre tretie osoby); zváranie; kreslenie; rysovanie laserom; leštenie trením; spracovanie; recyklácia a likvidácia kovového odpadu; služby spojené so zaobchádzaním s materiálmi počas výroby látok alebo predmetov (okrem budov), ako napr. služby spojené s rezaním, formovaním alebo leštením pomocou brúsenia alebo pokovovania, úprava povrchov tryskaním (pieskovaním); mechanické alebo chemické spracovanie predmetov alebo anorganických a organických látok; služby spojené so zaobchádzaním s materiálmi počas výroby látok alebo predmetov (okrem budov); služby spojené s rezaním, formovaním alebo leštením pomocou brúsenia alebo pokovovania; služby týkajúce sa premeny predmetov alebo látok a akékoľvek procesy majúce za následok premenu ich základných vlastností; vodovzdorná úprava látok; vodovzdorná impregnácia látok; poskytovanie uvedených služieb prostredníctvom komunikačných médií, elektronickej pošty, SMS správ, počítačových sietí a internetu.

42 - Projektovanie stavieb, projektová činnosť, krajinné plánovanie, projektovanie stavebných činností a technológií, architektonické poradenstvo, urbanistické plánovanie, poradenstvo pri navrhovaní a zariaďovaní interiérov, návrhy interiérov, expertízy a prieskumy ako inžinierske práce, štúdie technických projektov, interiérová a exteriérová výzdoba, vypracovanie stavebných výkresov, kontrola kvality, zememeračstvo, inštalácia počítačových systémov na projektovanie a vizualizáciu v stavebníctve; priemyselné a analýzy a priemyselný výskum; poskytovanie uvedených služieb prostredníctvom komunikačných médií, elektronickej pošty, SMS správ, počítačových sietí a internetu.

(540)



(550) obrazová

(732) MOGET a.s., Vranovská 23, 851 01 Bratislava, SK;

(111) 233266

(151) 14.9.2012

(156) 6.3.2022

(180) 6.3.2032

(210) 5149-2012

(220) 6.3.2012

(442) 4.6.2012

(450) 5.11.2012

10(511) 32

(511) 32 - Pivo; miešané nápoje z piva.

(540)



(550) obrazová

(591) červená, oranžová, žltá, svetlozelená, modrá, biela, hnedá

(732) Plzeňský Prazdroj Slovensko, a.s., Pivovarská 9, 082 21 Veľký Šariš, SK;

(740) BELEŠČÁK & PARTNERS, s.r.o., Piešťany, SK;

(111) 233287

(151) 20.9.2012

(156) 18.10.2021

(180) 18.10.2031

(210) 5654-2011

(220) 18.10.2011

(442) 4.6.2012

(450) 5.11.2012

10(511) 7, 8, 9, 11, 28

(511) 7 - Elektrické drviče pre domácnosť; elektrické otvárače na konzervy; elektrické odšťavovače; mlynčeky pre domácnosť s výnimkou ručných; kávové mlynčeky s výnimkou ručných; kuchynské stroje elektrické; elektrické nože; elektrické stroje a prístroje na leštenie; elektrické zariadenia na voskovanie parkiet; elektrické lisy na ovocie pre domácnosť; mangle; portálne parné mangle (žehliace stroje); práčky; odstredivky, žmýkačky; elektrické kuchynské roboty; šijacie stroje; pletacie stroje; elektrické šľahače pre domácnosť; elektrické miešače na použitie v domácnosti; zariadenia na výrobu minerálnej vody; umývačky riadu; vysávače; vrecká do vysávačov; hadice do vysávačov; parné čistiace stroje; brúsky (stroje); elektrické stroje a prístroje na tepovanie kobercov; elektrické ručné vŕtačky; elektrické skrutkovače; tlakové čistiace zariadenie; kosačky; vyžinače; odsávače (stroje); odsávače prachu a podobných nečistôt.

8 - Elektrické žehličky.

9 - Fotografické, kinematografické, optické, signalizačné prístroje a nástroje, prístroje a nástroje na meranie a váženie; prístroje a nástroje na vedenie, distribúciu, transformáciu, akumuláciu, reguláciu alebo kontrolu elektrického prúdu; prístroje na nahrávanie, prenos a reprodukciu zvuku alebo obrazu; magnetické nosiče údajov; záznamové disky; kompaktné disky; zariadenia na spracovanie údajov; počítače; prenosné počítače (notebooky, tablety); modemy; monitory (počítačový hardvér); tlačiarne k počítačom; myši (informatika); počítačové pamäte; periférne zariadenia počítačov; podložky pod myš; podpery zápästia pri práci s počítačom; počítačové klávesnice; nahrané počítačové programy; počítačové programy (stiahnuté z telekomunikačnej siete); počítačový softvér; nahrané operačné programy; programy na počítačové hry; elektronické diáře; fotoaparáty; špeciálne puzdrá na fotografické aparáty; fotografické blesky; žiarovky do zábleskových prístrojov; fotografické filtre; statívy na fotoaparáty; kamery; statívy na kamery; fotokopírovacie stroje; batérie do svietidiel; batérie elektrické; batérie do vreckových bateriek; prístroje na zaznamenávanie času; automatické časové spínače (nie pre hodinárstvo); čítačky čiarových kódov; ďalekohľady; detektory; detektory dymu; elektrické dverové zvončeky; elektronické vreckové slovníky; faxy; elektrické káble; koaxiálne káble; konektory, spojky (elektrónštalačný materiál); objímky elektrických káblov; elektric-

ké zariadenia proti krádeži; mikrofón a slúchadlá k mobilným telefónom; mikrofóny; kuchynské časovače; navigačné satelitné prístroje; optické čítačky; optické nosiče údajov; optické káble; premietacie plátna; prenosné telefóny; rádiá; autorádiá; televízne prijímače; diaľkové ovládače; diktafóny; DVD prehrávače; gramofóny; gramofónové platne; rádiotelefonne zariadenia; reproduktory, amplióny; osobné krátkovlnné vysielajúce; telefonne slúchadlá; skenery; reklamné svetelné tabule; telefonne prístroje; telefonný záznamník; videotelefony; vreckové kalkulačky; nabíjačky akumulátorov; ochranné zariadenia proti prepätiu; prenosné prehrávače; prehrávače kompaktných diskov; premietacie prístroje; audio a video prijímače; zosilňovače; elektrické zástrčky a zásuvky; vypínače.

11 - Zariadenia na osvetľovanie, vykurovanie, varenie, chladenie a sušenie; vetracie zariadenia; mikrovlnné rúry; mrazničky, mraziace zariadenia; nápojové chladničky; elektrické ventilátory (stolové a stojanové); elektrické kávovary; elektrické filtre na kávu; klimatizačné prístroje a zariadenia; klimatizačné filtre; filtre na pitnú vodu; ozdobné fontány; elektrické fritézy; grily (prístroje na pečenie); hriankovače; elektrické kanvice; chladiace nádoby; chladiace prístroje; chladničky; prístroje na výrobu ľadu; zariadenia na pečenie chleba; kuchynské odsávače; elektrické kuchynské potreby na pečenie a varenie; kuchynské sporáky; rúry na pečenie; ponorné ohrievače; sušičky bielizne; elektrické variče; sušiče na vlasy; osvetľovacie prístroje a zariadenia, svietidlá; elektrické lampy; vonkajšie osvetlenie; lustre; vreckové baterky; elektrické svetlá na vianočné stromčeky; tienidlá na lampy; žiarovky; žiarivky; sušiče rúk; infražiarovky; akumuláčny vyhrievač; elektricky vyhrievané koberce; bojler, ohrievače vody; ohrievače; elektrické radiátory; vykurovacie telesá; elektrické ohrievače na detské fľaše; napařovacie prístroje; objímky na svietidlá; odparovače; zariadenia na ohrev vody; termofory (ohrievacie fľaše); zapalovače na zapalovanie plynu; pražiacie stroje; pražiče na kávu; prístroje na chladenie vzduchu; soláriá (prístroje); prístroje na sušenie; teplovzdušné rúry; teplovzdušné zariadenia; elektrické tlakové hrnce; varné prístroje; ventilátory (časti vetracích zariadení); ventilátory (klimatizácia); vyhrievacie telesá; elektrické vykurovacie telesá; zvlhčovače vzduchu na radiátory ústredného kúrenia.

28 - Hracie zariadenia fungujúce po pripojení na externú obrazovku alebo monitor.

(540)



(550) obrazová

(732) VOV Trade s. r. o., Betliarska 22, 851 02 Bratislava, SK;

(740) Hojčuš Peter, Ing., Bratislava, SK;

(111) 233326

(151) 11.10.2012

(156) 16.4.2022

(180) 16.4.2032

(210) 614-2012

(220) 16.4.2012

(442) 3.7.2012

(450) 3.12.2012

10(511) 33

(511) 33 - Alkoholické nápoje s výnimkou piva.

(540)



(550) obrazová

(591) červená, biela, čierna, sivá

(732) ST. NICOLAUS a. s., Ul. 1. mája 113, 031 28 Liptovský Mikuláš, SK;

(740) G. Lehnert, s. r. o., Bratislava, SK;

(111) 233334

(151) 11.10.2012

(156) 26.4.2022

(180) 26.4.2032

(210) 679-2012

(220) 26.4.2012

(442) 3.7.2012

(450) 3.12.2012

10(511) 33

(511) 33 - Vodka.

(540)



(550) obrazová

(591) zelená, čierna, modrá, červená, strieborná, biela

(732) ST. NICOLAUS, a. s., Ul. 1. mája č. 113, 031 28 Liptovský Mikuláš, SK;

(740) G. Lehnert, s. r. o., Bratislava, SK;

(111) 233335

(151) 11.10.2012

(156) 26.4.2022

(180) 26.4.2032

(210) 680-2012

(220) 26.4.2012

(442) 3.7.2012

(450) 3.12.2012

10(511) 33

(511) 33 - Vodka.

(540)



(550) obrazová

(591) bordová, ružová, čierna, modrá, červená, strieborná, biela, zelená

(732) ST. NICOLAUS, a. s., Ul. 1. mája č. 113, 031 28 Liptovský Mikuláš, SK;

(740) G. Lehnert, s. r. o., Bratislava, SK;

- (111) 233351
 (151) 11.10.2012
 (156) 4.1.2022
 (180) 4.1.2032
 (210) 5006-2012
 (220) 4.1.2012
 (442) 3.7.2012
 (450) 3.12.2012
- 10(511) 6, 16, 19, 35, 36, 37, 40, 42**
 (511) 6 - Obyčajné kovy a ich zliatiny; stavebný materiál z kovu; oceľové a kovové kostry stavieb, stavebné kovania, kovové obruče, kovové lišty, kovové laty, kovový spojovací materiál, kovové objímky, obyčajné kovy surové alebo ako polotovary, oceľové pásy, oceľový drôt, oceľový plech, káble a drôty z obyčajných kovov s výnimkou elektrických; železiarsky tovar; drobný železiarsky tovar; kovové potrubie a rúry; kovové potrubie ústredného kúrenia a kovové prírodné kolená ako ohyby potrubia; oceľové rúry a rúrky; kovové zátky; závesné háky na kotly; bezpečnostné schránky; iné výrobky z kovov, ktoré nie sú zahrnuté v iných triedach; kovové rudy; kovové stavebné konštrukcie; kovové stavebné obklady; kovové podpery; kovové stavebné dielce; kovové palety; kovová dlažba; prenosné stavby z kovu; káble a drôty z obyčajných kovov s výnimkou elektrických; kovový spojovací materiál; stavebné kovanie; nespracované a čiastočne spracované obyčajné kovy a jednoduché výrobky z týchto kovov; kovové mriežky; kovové siete a sieťky; kovové vystužovacie materiály pre stavebníctvo; kovové priehradové konštrukcie; hutný kovový materiál; kovové strešné krytiny; valcované kovové profily; kovové profily; kovové plechy a tyče; plechy; kovové laná; kovové laná s výnimkou elektrických; káble a drôty z obyčajných kovov s výnimkou elektrických, nespracované a čiastočne spracované obyčajné kovy a jednoduché výrobky z týchto kovov; kovový spojovací materiál; príchytky; klinec; kovové matice; kovové a mastiace čapy; kovové svorky na káble a rúry; kovové svorky na laná; kovové svorky na manipulovanie s nákladom; kovové ventily a klapky nie ako časti strojov; kovové spojky a príchytky na káble a rúry; kovové obruče; spojky; ložiskový kov; kovové tlakové potrubia; kovové objímky na potrubie; kovové pásy na viazanie, zväzovanie a balenie; kovové slučkové lanové alebo reťazové závesy na manipuláciu s nákladmi; kovové priehradové konštrukcie; žiaruvzdorné kovové stavebné materiály; kovový materiál na železničné trate; biele kovy; kovy v prášku; kovové bridlicové príchytky; kovové dielce (stavebné); kovové dýzy; hrotnice; ingoty z obyčajných kovov; kovové spojky a príchytky na káble a rúry; kovové kolená ako ohyby potrubia; kovové kolená na potrubie; kovové obruče; spojky; kovové krúžky; medené krúžky; nákovy; kovové navijaky s výnimkou mechanických na navíjanie hadíc; kovové navijacie cievky s výnimkou mechanických na navíjanie hadíc; kovové nity; kovové objímky; kovové rúrové objímky; objímky; prstence; oceľové pásy; oceľové rúrky; oceľové laná; oceľoliatina; oceľ na odliatky; oceľové rúrky; oceľové rúry; oceľový plech; pancierové platne; pancierové plechy; pásiková oceľ; pásová oceľ; pásy ocele; pásy železa; kovové pásy na manipuláciu s nákladmi; pažnice; kovové štetovnice; podložky; lamely; tenké kovové doštičky; kovové podložky; podložky; kovové platničky; kovové podpery; kovové kusy na potrubia; kovové preklady; kovové krúžky na rukoväť; kovové svorky na káble a rúry; kovové svorky na manipulovanie s nákladom; svorník s okom; svorníky; kovové tyče; kovové ventily nie ako časti strojov; fitingy - spojky pre kovové potrubie.
- 16 - Knihy; brožúry; brožované knihy; knižné záložky; časopisy; periodiká; publikácie; noviny; tlačoviny; tlačivá; príručky; formuláre predovšetkým v súvislosti so systémom manažérstva kvality; plagáty; katalógy; kalendáre; prospekty; fotografie; grafické reprodukcie; školské potreby; papierové vlajky; pútače z papiera alebo lepenky; reklamné tabule z papiera; kartónu alebo lepenky; pečiatky; písacie potreby; nálepky; lepiace štítky; netextilné etikety; kancelárske potreby s výnim-

kou nábytku; papiernický tovar; albumy; atlasy; umelohmotné fólie na balenie; predmety z kartónu; lepiace štítky; lepidlá a lepiace pásy na kancelárske účely a použitie v domácnosti; papierové utierky; vrecia a vrecká z papiera alebo plastických materiálov; ceruzky; formuláre; kartón; papierové obrúsky; obaly (papiernický tovar); obrazy; papier; papierové podložky pod poháre; peračníky; puzdrá na perá; pečate; pohľadnice; portréty; zoznamy.

19 - Nekomový stavebný materiál, nekovové panely, nekovové montované steny, nekovové prefabrikáty na stavbu a montáž domov, nekovové vystužovacie materiály pre stavebníctvo, nekovové vonkajšie plášte budov, suché stavebné zmesi na výrobu alebo prípravu omietok alebo podlahových vrstiev a potero, cement, suché stavebné lepiace zmesi, omietky pre stavebníctvo, stavebná malta, potery s výnimkou kovových, cementové potery a povlaky, obkladový materiál na budovy s výnimkou kovového, nekovové obklady, nekovové vonkajšie plášte (stavebné konštrukcie) vrátane nekovových zatepľovacích plášťov, nekovové obklady stien, priečok, prekladov, nekovové konštrukcie, nekovové konštrukčné materiály, nekovové nosníky, nekovové lešenia, nekovové stavebné výrobky, betón, prefabrikáty z betónu, cementové platne, nekovové debenie, nekovová dlažba, nekovové dlaždice, obkladačky, stavebné drevo, hranoly, drevo ako polotovar, strešné krokvy, figuríny, sochy, sošky z kameňa, betónu alebo mramoru, kameň, kamenárske výrobky, kameniny pre stavebníctvo, nekovové stavebné krytiny, štrk, vápno, vápenný hydrát, tehly, piesok, nekovové stavebné tvárnice; ploty s výnimkou kovových, výplne dverí, brán a plotov s výnimkou kovových, betón, betónové podpory, betónové stĺpy, dielce, výrobky, prefabrikáty z betónu, nekovové stavebné materiály, nekovové rúry pre stavebníctvo, nekovové prenosné stavby.

35 - Maloobchodné a veľkoobchodné služby s tovarmi uvedených v tomto zozname, reklama, poskytovanie informácií a novínok o reklamných aktivitách prostredníctvom elektronických médií vrátane internetu, vydávanie a aktualizovanie reklamných materiálov; reklama; rozhlasová reklama; televízna reklama; reklama online, public relations; reklamné činnosti; reklamné agentúry; prenájom reklamných plôch a priestorov; online reklama na počítačovej komunikačnej sieti; vydávanie a aktualizovanie reklamných alebo náborových materiálov a textov; prieskum trhu; obchodný alebo podnikateľský prieskum; rozširovanie reklamných alebo inzertných oznamov a textov; vylepovanie plagátov; marketingové štúdie; vydávanie a aktualizovanie reklamných materiálov; vydávanie reklamných alebo náborových textov; zasielanie reklamných materiálov zákazníkovi; prieskum vzťahov s verejnosťou; sekretárske služby; zbieranie a zoraďovanie údajov do počítačových databáz; vedenie kartoték v počítači; vyhľadávanie informácií v počítačových súboroch; prenájom kancelárskych strojov, zariadení, kopírovacích strojov, predajných automatov; kopírovanie alebo rozmnožovanie dokumentov; organizovanie výstav na obchodné a reklamné účely; podpora predaja pre tretie osoby; poradenstvo a pomoc pri riadení obchodných aktivít; vyhľadávanie sponzorov; administratívna správa; nábor zamestnancov; odborné obchodné poradenstvo; obchodné alebo podnikateľské informácie; obchodné rady a informácie spotrebiteľom; administratívne spracovanie obchodných objednávok; obchodný alebo podnikateľský prieskum; obchodný manažment a podnikové poradenstvo; výber osôb pomocou psychologických testov; sprostredkovanie obchodu s tovarom, sprostredkovateľská činnosť v obchode, analýzy nákladov, prezentácia výrobkov v komunikačných médiách pre maloobchod, pomoc pri riadení obchodnej činnosti, poradenstvo v obchodnej činnosti, obchodné alebo podnikateľské informácie, profesionálne obchodné alebo podnikateľské poradenstvo, obchodné informácie a rady spotrebiteľom, predovšetkým s uvedeným tovarom v tomto zozname; poskytovanie a sprostredkovanie uvedených služieb prostredníctvom komunikačných médií, elektronickej pošty, SMS správ, počítačových sietí a internetu.

36 - Faktoring; finančné poradenstvo; finančné informácie; byty (prenájom); financie (spravovanie); elektronický prevod kapitálu; finančné sponzorstvo; finančný lízing; finančné odhady a oceňovanie (poisťovníctvo, bankovníctvo, nehnuteľnosti); garancie, záruky, kaucie; investovanie kapitálu; klíring (bezhotovostné zúčtovávanie vzájomných pohľadávok a záväzkov); likvidácia podnikov (finančné služby); kapitálové investície; nájomné domy (vedenie); sprostredkovateľská činnosť s nehnuteľnosťami; nehnuteľnosti (správa); nehnuteľnosti (prenájom); nehnuteľnosti (oceňovanie a odhady); oceňovanie nákladov na opravu; realitné kancelárie; prenájom kancelárskych priestorov; prenájom nehnuteľností; správcovstvo; sprostredkovateľská činnosť s nehnuteľnosťami.

37 - Stavebníctvo, stavebné činnosti, vykonávanie dopravných a priemyselných stavieb, vykonávanie inžinierskych, bytových a občianskych stavieb, výstavba polyfunkčných objektov, administratívnych budov a rodinných domov, budovanie závodov a tovární; výstavba obchodných a veľtrhových stánkov; výstavba a opravy skladov; výstavba kanalizačných a vodovodných sietí, budovanie retenčných nádrží, vodojemov a čerpacích staníc, výstavba čistiarní odpadových vôd, úpravni vôd a zosilňovacích staníc pitnej a úžitkovej vody, stavebné úpravy vodných tokov; výstavba a rekonštrukcia inžinierskych sietí, rekonštrukcie a intenzifikácie čistiarní odpadových vôd, výstavba a rekonštrukcia úpravni vôd a vodojemov, výstavba priemyselných hál z ocele alebo železobetónu, stavebné činnosti vrátane budovania elektroinštalácií, zdravotníckej, plynoinštalácií a rozvodov plynu, vzduchotechniky, kúrenia a technológií, murovanie, murárstvo, interiérové a exteriérové maľovanie a natieranie, štukovanie, sadrovanie, stierkovanie, tapetovanie, klampiárstvo a inštalatérstvo, čistenie, čistenie exteriérov a interiérov, omietanie, omietanie stavebných povrchov, natieranie a penetrovanie stavebných povrchov, izolovanie stavieb a budov, nanášanie podlahových potero, zemné výkopové práce pri zakladaní stavby, prípravné a pomocné stavebné práce, prípravné práce pre stavbu, dozor nad stavbami, kontrola stavebných činností, služby stavbyvedúceho, stavebný dozor, izolovanie stavieb, montovanie lešení, montáž interiérových prvkov, stavba priečok, tepelné izolovanie stavieb a budov, zateplovanie stavieb a budov, zateplovanie podláh a strešných plášťov, montážne služby, opravy a údržba, montáž interiérov a interiérových prvkov, prenájom stavebných strojov a zariadení, prenájom čistiacich strojov, prenájom miešadiel a dopravníkov na omietky a malty, buldozéro, bagrov a rýpadiel; prenájom staveniskových zariadení, servis, záručný servis, opravy; stavebné informácie, odborné poradenstvo v stavebníctve, poradensko-konzultačná činnosť v stavebníctve; demolácia a zemné práce, demolácia budov, výstavba ciest a pozemných komunikácií, asfaltovanie; čistenie ciest; realizácia, kladenie cestných povrchov; vrtanie studní; výstavba a údržba ropovodov; stavebné informácie, poradenská činnosť a návrhy riešení pre rekonštrukciu existujúcich sietí, opravy a údržba, odborné poradenstvo v stavebníctve, biotechnické rekultivácie, rekonštrukcie historických biologických objektov; oprava opotrebovaných alebo poškodených motorov; oprava opotrebovaných alebo poškodených strojov; poskytovanie uvedených služieb prostredníctvom komunikačných médií, elektronickej pošty, SMS správ, počítačových sietí a internetu.

40 - Frézovanie; sústruženie; povrchová úprava kovov; spracovanie a úprava materiálov; informácie o úprave a spracovaní materiálov; zámočníctvo; obrábanie kovov; kováčstvo; brúsenie; obrusovanie; pílenie; rezanie; rezanie materiálov; trieskovanie (úprava materiálov); vrtanie; formovanie alebo leštenie pomocou brúsenia alebo pokovovania; obrusovanie; cínovanie; elektrolytické pokovovanie; galvanizácia; pozinkovanie; chrómovanie; kadmiovanie; kalenie kovov; leštenie trením; odlievanie kovov; plátovanie; pokovovanie; pokovovanie kovových materiálov; ponikovanie - plátovanie niklom; popúšťanie kovov; pozlacovanie; rytie; gravírovanie; rafinácia; rámovanie umeleckých diel; spájkovanie; vulkanizácia (úprava materiálov); zváranie; triedenie odpadu a recyklovateľného materiálu;

odlievanie kovov; popúšťanie kovov; hydraulické a excentrické lisovanie; ohýbanie; strihanie a skružovanie plechov a kovov; fosfátovanie; pieskovanie a chromátovanie kovov a plechov; práškovanie kovov; polyamidové úpravy kovov a plechov; spájanie materiálov (pre tretie osoby); spájanie materiálov na objednávku (pre tretie osoby); zváranie; kreslenie; rysovanie laserom; leštenie trením; spracovanie; recyklácia a likvidácia kovového odpadu; služby spojené so zaobchádzaním s materiálmi počas výroby látok alebo predmetov (okrem budov), ako napr. služby spojené s rezaním, formovaním alebo leštením pomocou brúsenia alebo pokovovania, úprava povrchov tryskaním (pieskovaním); mechanické alebo chemické spracovanie predmetov alebo anorganických a organických látok; služby spojené so zaobchádzaním s materiálmi počas výroby látok alebo predmetov (okrem budov); služby spojené s rezaním, formovaním alebo leštením pomocou brúsenia alebo pokovovania; služby týkajúce sa premeny predmetov alebo látok a akékoľvek procesy majúce za následok premenu ich základných vlastností; vodovzdorná úprava látok; vodovzdorná impregnácia látok; poskytovanie uvedených služieb prostredníctvom komunikačných médií, elektronickej pošty, SMS správ, počítačových sietí a internetu.

42 - Projektovanie stavieb, projektová činnosť, krajinné plánovanie, projektovanie stavebných činností a technológií, architektonické poradenstvo, urbanistické plánovanie, poradenstvo pri navrhovaní a zariaďovaní interiérov, návrhy interiérov, expertízy a prieskumy ako inžinierske práce, štúdie technických projektov, interiérová a exteriérová výzdoba, vypracovanie stavebných výkresov, kontrola kvality, zememeračstvo, inštalácia počítačových systémov na projektovanie a vizualizáciu v stavebníctve; sadovnícke a záhradnícke práce, aranžovanie kvetov, výsadba okrasných drevín, rastlinné škôlky, údržba trávnikov, záhradkárstvo, záhradkárské služby, záhradná architektúra; priemyselné analýzy a priemyselný výskum; poskytovanie uvedených služieb prostredníctvom komunikačných médií, elektronickej pošty, SMS správ, počítačových sietí a internetu.

(540) MOGET

(550) slovná

(732) MOGET a.s., Vranovská 23, 851 01 Bratislava, SK;

(111) 233471

(151) 12.10.2012

(156) 12.4.2022

(180) 12.4.2032

(210) 596-2012

(220) 12.4.2012

(442) 3.7.2012

(450) 3.12.2012

10(511) 33

(511) 33 - Alkoholické nápoje s výnimkou piva.

(540) MIKULÁŠ

(550) slovná

(732) ST. NICOLAUS a. s., Ul. 1. mája 113, 031 28 Liptovský Mikuláš, SK;

(740) G. Lehnert, s. r. o., Bratislava, SK;

(111) 233512

(151) 15.11.2012

(156) 14.12.2021

(180) 14.12.2031

(210) 2127-2011

(220) 14.12.2011

(442) 6.8.2012

(450) 2.1.2013

9 (511) 9, 16, 18, 25, 28, 32, 35, 38, 39, 41, 42

(511) 9 - Všetky siete z oblasti výpočtovej techniky a ich jednotlivé časti a náhradné dielce vrátane sietí dátových, informačných

a telekomunikačných, prístroje a nástroje optické, prístroje a nástroje na meranie a signalizáciu, prístroje a zariadenia na záznam, prenos, prevod, spracovanie a reprodukciu zvuku, obrazu, textu alebo iných dát alebo informácií, nosiče záznamov zvuku, obrazu, textu alebo iných dát či informácií, dáta, databázy, databázové produkty, databázové systémy, informácie a záznamy v elektronickej podobe, bez ohľadu na to, či sú uložené na samostatných nosičoch a/alebo v rámci dátových, informačných či telekomunikačných sietí, elektronicke časopisy, elektronicke periodiká a knihy v elektronickej podobe, súvisiaci softvér a hardvér vrátane elektronicých multimediálnych aplikácií, multimediálnych alebo informačných katalógov a aplikácií na prehliadanie, spracovávanie alebo uchovávanie dát v elektronickej podobe.

16 - Papier, lepenka a výrobky z týchto materiálov zatriedené v triede 16, výrobky z papiera, plagáty, kalendáre, pohľadnice, gratulácie, listové papiere, obálky, samolepky, obtlačky, skladačky z papiera, poznámkové bloky, dosky na spisy, zaraďovače, maľovanky, baliaci papier, obaly všetkých druhov, papierové, listy, vrecia a vrecká pre obalovú techniku, školské zošity, skicáre, ceruzky, pastelky, tuhy, gummy, strúhadlá, peračníky, papierové tašky, papierové vreckovky, papierové obrusy a obrúsky, ťažidlá na papier, tlačoviny, tlačivá, časopisy, periodiká, knihy, databázové produkty v papierovej forme, databázy v papierovej forme, tlačoviny z oblasti telekomunikácií, tlačiarenské výrobky, písmená pre tlačiarne, žreby, štočky, potreby pre knižné väzby, písacie stroje a kancelárske potreby, učebné pomôcky, umelecké alebo ozdobné predmety z papiera, bublinkové obaly (z plastu).

18 - Koža a imitácia kože, ak aj tovary z nich obsiahnuté v triede 18, najmä príručné tašky, tašky na spisy, kožená galantéria, náprsné tašky, peňaženky, puzdrá na kľúče, puzdrá na vodičské preukazy, kožky a kožušiny, cestovné a príručné kufriky, dáždňiky, slnečníky, vychádzkové palice.

25 - Odevné súčasti, najmä šaty, košele, nohavice, tréningové obleky, svetre, kúpacie odevy, slippy, spodná bielizeň, spodničky, lyžiarske vetrovky, čapice, dámske kostýmy, obleky, tričká, dámske topánky, pánske topánky, športová obuv, sandále, čižmy, výletná obuv, domáca obuv a detská obuv, odevy, obuv, pokrývky hlavy.

28 - Hry, hračky, závodné a športové náradie a náčinie (s výnimkou odevných súčastí), ozdoby vianočných stromčekov.

32 - Pivo, minerálne vody a vody obsahujúce uhľovodíky a iné nealkoholické nápoje, sirupy a iné preparáty na prípravu nápojov, najmä ovocné sirupy, ovocné koncentráty, limonádové prášky na prípravu nealkoholických nápojov.

35 - Zhromažďovanie, poskytovanie, triedenie, preklad alebo iné spracovávanie obchodných alebo podnikateľských informácií vrátane vytvárania, spracovania a triedenia dát v rámci databáz, pomoc pri riadení obchodnej činnosti, prieskum trhu, šírenie propagačných informácií, najmä tvorba informačných systémov a špecializovaných podnikových evidencií, reklamná a propagačná činnosť, rozširovanie a poskytovanie reklamných a inzertných materiálov - reklamných periodických a neproductických tlačovín, najmä novin, časopisov, prospektov, letákov, katalógov, reklamnej literatúry, brožúr v tlačenej podobe, na iných nosných médiách či prostredníctvom siete internet alebo inej podobnej verejnej či neverejnej telekomunikačnej siete.

38 - Komunikácia a prenos dát prostredníctvom verejnej alebo neverejnej telekomunikačnej siete vrátane internetu pomocou telefónov, mobilných telefónov, telefaxov, satelitov, počítačov či terminálov, alebo akýmkoľvek inými prostriedkami vrátane prenosu elektronickej pošty a prenosu dát v reálnom čase (zvuku, obraze, textu alebo iných dát či informácií) a poskytovanie a sprostredkovanie služieb s tým spojených vrátane poskytovania prístupu a pripojenia k týmto telekomunikačným sieťam vrátane internetu, prevádzkovanie verejnej alebo neverejnej telekomunikačnej siete, poskytovanie obsahu vrátane šírenia a sprístupňovania elektronicých tlačovín, časopisov, periodík, kníh a iných dát prostredníctvom verejnej alebo ne-

rejnej telekomunikačnej siete vrátane internetu, zhromažďovanie, spracovávanie a poskytovanie informačných služieb na internete vrátane prevádzkovania elektronicých nástieniek, diskusných skupín a fór a poskytovanie prístupu k on-line informačným službám a databázam, tlačová agentúra.

39 - Skladovanie údajov a dokumentov uložených na hmotných nosičoch alebo v elektronickej podobe.

41 - Služby v oblasti vzdelávania, zábavy a športu, elektronicke publikovanie (DTP).

42 - Návrhy, štruktúrovanie a programovanie či iné vytváranie počítačových programov a počítačových systémov najmä programového vybavenia internetových, intranetových či iných sieťových serverov, serverových staníc a systémov vrátane ich inštalácie, zavádzania, aktualizácie a údržby, návrhy, štruktúrovanie a programovanie či iné vytváranie databáz, iných dátových systémov a aplikácií na ich spracovanie vrátane ich poskytovania prístupu k nim a ich inštalácie, zavádzania, aktualizácie a údržby, návrhy, štruktúrovanie a programovanie či iné vytváranie internetových či intranetových počítačových stránok a nástieniek (webpages a websites) a internetových či intranetových aplikácií vrátane ich inštalácie, zavádzania, aktualizácie a údržby, hostovanie (poskytovanie voľného priestoru) pre internetové či intranetové počítačové stránky a nástienky (webpages a websites) alebo hostovanie (poskytovanie voľného priestoru) v rámci týchto stránok či nástieniek, hostovanie (poskytovanie voľného priestoru) pre internetové či intranetové aplikácie, prevod (konverzia) počítačových programov, dát či iných údajov v elektronickej podobe z rôznych formátov do iných formátov, prevod (konverzia) dokumentov, dát či iných údajov z fyzických médií na elektronicke médiá, grafická digitálna tvorba obrazov na výstupných zariadeniach.

(540)

epravo.sk

(550) obrazová

(591) oranžová, modrá

(732) EPRAVO GROUP s.r.o., Zámocká 3, 811 09 Bratislava, SK;

(740) Porubčan Róbert, Ing., Ivanka pri Dunaji, SK;

(111) 233516

(151) 15.11.2012

(156) 27.1.2022

(180) 27.1.2032

(210) 127-2012

(220) 27.1.2012

(442) 6.8.2012

(450) 2.1.2013

10(511) 6, 17, 19, 20, 22, 24, 35, 37

(511) 6 - Kovové konštrukcie; oceľové rolety, časti a diely týchto výrobkov - všetko kovové; cloniace a ochranné výrobky na okná a dvere, najmä medzisklené, exteriérové, vertikálne žalúzie, časti a diely týchto výrobkov - všetko kovové; rolády, časti a diely týchto výrobkov - všetko kovové; kovové vonkajšie rolety a žalúzie; kovové žalúzie; kovové západky na okná; kovanie na dvere; kovanie na okná; kovové, krídlové okná; kovové sňolamy; kovové okenice; okenné rámy (kovové); kovanie na okná a okenice; kovové okná, kovové brány; garážové brány kovové.

17 - Tesniace výrobky na okná a dvere; tesnenia (dverí alebo okien); tesniace alebo vypchávkové materiály z gumy alebo plastov; tesniace materiály; kovové izolačné fólie; fólie umeľohmotné, nie ako obalovací materiál; fólie z regenerovanej celulózy s výnimkou fólií na balenie; tesniace fólie; bezpečnostné fólie.

19 - Cloniace a ochranné výrobky na okná a dvere, najmä medzisklené, exteriérové, vertikálne žalúzie, časti a diely týchto výrobkov - všetko z plastov, dreva a iných nekovových materiálov; rolády, časti a diely týchto výrobkov - všetko z plastov,

dreva a iných nekovových materiálov; vonkajšie rolety a žalúzie, časti a diely týchto výrobkov - všetko z plastov, dreva a iných nekovových materiálov; žalúzie s výnimkou kovových; rolety (vonkajšie) okrem kovových a textilných; okná s výnimkou kovových; skladacie dvere s výnimkou kovových; slnolamy s výnimkou kovových; posuvné steny s výnimkou kovových; brány s výnimkou kovových; nekovové garážové brány.

20 - Interiérové žalúzie a rolety lamelové a ich časti; kladky z plastických hmôt pre rolety; valce pre záclony a rolety; tyče na záclony; koľajnice na záclony a závesy; držiaky na záclony a závesy, nie z textilných materiálov; paravány, zásteny (nábytok); posuvné steny z prírodných materiálov ako nábytok; drobný nekovový materiál na dvere, drobný nekovový materiál na okná; držiaky na záclony a závesy nie z textilných materiálov.

22 - Povrazy na horizontálne žalúzie; markízy.

24 - Textilné rolety, siete proti hmyzu, siete proti moskytom; držiaky na záclony a závesy z textilných materiálov; závesy textilné alebo umelohmotné.

35 - Obchodné sprostredkovanie služieb uvedených v triede 37.

37 - Montáž a servis cloniacich, tieniacich a ochranných výrobkov na okná a dvere; montáž, inštalácie a opravy okeníc, garážových brán, slnolamov a tieniacich a bezpečnostných fólií; montáž a servis markíz.

(540)



(550) obrazová

(591) modrá

(732) LAMELLAND, s.r.o., Rybárska 1, 911 05 Trenčín, SK;

(740) Kubinyi Peter, Bc., Trenčín, SK;

(111) 233517

(151) 15.11.2012

(156) 31.1.2022

(180) 31.1.2032

(210) 138-2012

(220) 31.1.2012

(442) 6.8.2012

(450) 2.1.2013

10(511) 3, 5, 16, 18, 20, 24, 25, 28, 35, 36, 39, 41, 43, 44

(511) 3 - Bieliace krémy na pokožku, čistiace prípravky, dezinfekčné mydlá, dezodoračné mydlá, esenciálne oleje, esencie, éterické oleje, kozmetické prípravky, kozmetické krémy, kozmetické prípravky do kúpeľa, kúpeľové soli s výnimkou solí na liečebné účely, medicínálne mydlá, mydlá, oleje na kozmetické a toaletné účely, toaletné vody, pleťové vody, šampóny, toaletné prípravky.

5 - Liečivé čaje, medicínálne vína a čaje, bylinkové čaje na lekárske použitie, vitamínové, multivitamínové, multiminerálne prípravky, minerály, stopové prvky vo forme toboliek, tabliet, dražé a piluliek, prípravky posilňujúce a dietetické na liečebné účely, liečivá, drogy na lekárske účely, farmaceutické prípravky humánne a veterinárne, vitamíny, chemické prípravky a substancie na farmaceutické prípravky humánne, vitamíny, chemické prípravky a substancie na farmaceutické účely, chemické prípravky na farmaceutické a lekárske účely, obvazy, plachty a tkaniny na lekárske účely, soli na lekárske účely, farmaceutické prípravky, liečivé prípravky do kúpeľa, terapeutické prípravky do kúpeľa, prípravky do perličkových kúpeľov, liečivé kúpeľové soli, soli do minerálnych kúpeľov, liečivá na ľudskú potrebu, teplé zábaly, protireumatické náramky, soli minerálnych vôd, minerálne soli, dietetické látky na lekárske účely, dietetické potraviny na lekárske účely, výživové doplnky, bahno na kúpele, vonné soli.

16 - Baliaci papier, blahoprajné pohľadnice, brožované knihy, brožúry, brožúrky, bublinové obaly z plastických materiálov (na balenie), časopisy, etikety s výnimkou textilných, fotografie (tlačoviny), grafické zobrazenie, grafiky, kalendáre, kartón, lepenka, katalógy, papierové kávové filtre, knihy, lepenkové alebo papierové škatule, lepenkové alebo papierové obaly na fľaše, lepenkové platne (papiernický tovar), lepiace pásy na kancelárske účely a použitie v domácnosti, leporelá, mapy, obálky (papiernický tovar), obaly (papiernický tovar), obrazy, papiernický tovar, puzdrá na doklady, tlačené periodické a neperiodické publikácie, plagáty, predmety z kartónu, prospekty, pútače z papiera alebo lepenky, reklamné tabule z papiera, kartónu alebo lepenky, grafické reprodukcie, tlačené reklamné materiály, umelecké litografie, umelohmotné fólie na balenie, vrecia z papiera alebo plastických materiálov, papierové umelecké diela, darčekové a dekoratívne predmety z kartónu, z papiera alebo plastických materiálov.

18 - Aktovky, kufriky, batohy, cestovné kufre a tašky, lodné kufre, diplomatické kufriky, držiaky na kufre, chlebníky, plecniaky, kabelky, kabelkové rámy, kufriky na toaletné potreby (prázdne), nákupné tašky, školské tašky, tašky na náradie, plážové tašky, poľovnícke tašky, poľovnícke torby, retiazkové taštičky s výnimkou taštičiek z drahých kovov, tašky na nosenie detí, vaky pre turistov, vaky pre horolezcov, puzdrá na kľúče, peňaženky, mešteký na peniaze (peňaženky), puzdrá na navštívenky, koža zvierat, imitácia kože, jelenica s výnimkou jelenice na čistenie, semiš okrem semišu na čistenie, masťené kože, kožušinové prikrývky, kožušiny, krupóny, kožené nite a šnúrky, kožené podbradníky, kožené náplečné pásy, dáždňiky, obaly na dáždňiky, slnečníky, obaly na hudobné nástroje, cestovné obaly na šaty, kožené remene a remienky, rúčky na kufre, rúčky na dáždňiky, kožené alebo kožou potiahnuté škatule, kožené škatule na klobúky, vrecká z kože na balenie, vychádzkové palice.

20 - Spomienkové predmety z plastov a dreva patriace do triedy 20, sochy z dreva, vosku, sadry alebo plastov, stolárske umelecké výrobky, vývesné štíty z dreva alebo plastických hmôt, drevené hrany a kostry na nábytok, dvierka na nábytok, háčiky na šaty s výnimkou kovových, vešiakové háčiky s výnimkou kovových, krúžky na záclony, latková debna, lavice (nábytok), pulty, lavičky (nábytok), lávky s výnimkou kovových, ležadlá (rozkladacie), nábytok, písacie stoly, podnosy s výnimkou kovových, podstavce na kvety, podstavce, kostry, stojany na počítače, posteľové kolieska s výnimkou kovových, posteľové vybavenie s výnimkou kovového, regály, rukoväte nástrojov s výnimkou kovových, stojany na kvety, stoličky, servírovacie stoličky, stoly, umelecké diela z dreva, vosku, sadry alebo plastov, vysoké stoličky pre deti, posteľ, nočné stoličky, komody a police, skrine šatníkové a policové (nábytok), skrinky na topánky a kufre, nekovové nábytkové kontajnery, barové skrinky (nábytok), barové a recepčné pulty, reštauračný nábytok, hotelový nábytok, bytový nábytok, kancelársky nábytok, ležadlá a lavičky (nábytok), taburetky, toaletné stoličky.

24 - Zástavy a zástavky, najmä klubové s výnimkou papierových, spomienkové predmety z textilu nezahnuté v iných triedach; posteľná a stolová bielizeň, kúpeľňové textílie s výnimkou oblečenia, poťahy na nábytok, obliečky na matrace, obliečky na podušky, obliečky na vankúše, obrusy s výnimkou papierových, ozdobné obliečky na vankúše, páperové prikrývky, periny, plachty, posteľné pokrývky a prikrývky, prikrývky, textilné utierky na tvár, textilné utierky, textilné obrúsky, textilné vreckovky.

25 - Osobná bielizeň zabraňujúca poteniu, body - bielizeň, bundy, cyklistické oblečenie, členky, čiapky, dámske róby a šaty, gymnastické (telocvičné) dresy, gamaše, chrániče uší (proti chladu, ako pokrývka hlavy), kombinézy (oblečenie), kombinézy na vodné lyžovanie, kabáty, košeľe, krátke nohavice, krátke kabátiky, kravaty, kožušiny (oblečenie), kostýmy, korzety, kovové časti na obuv, opasky (časti odevov), lyžiarske rukavice, nohavice, detské a dámske nohavičky, oblečenie, oblečenie pre motoristov, oblečenie z kože, obuv, odevy, pele-

ríny, pančuchy a pančuchové nohavice, plášte (odevy), plavky, pleteniny (oblečenie), pletiarsky tovar, podprsienky, podvázky, polokošeľe, pokrývky hlavy, ponožky, potníky, pulóvre, pyžamá, rukavice, rukávniky, saká, sandále, spodná bielizeň, spodky, sukne, svetre, šatky, šály, šiltovky, športová obuv, športové tričká a dresy, spodničky, tielka, tričká, topánky, vesty.

28 - Autíčka, automobilové modely, bazény ako objekty pre hru a šport, biliardy, boby, topánky na korčuľovanie s pripevnenými korčuľami, zariadenie na bowling, boxerské rukavice, korčule, činky, stolové hry, športové náradie patriace do triedy 28, divadelné masky, šarkany, golfové vybavenie patriace do triedy 28, gymnastické zariadenia, telocvičné zariadenia patriace do triedy 28, hokejky, hojdačky, kolky, šachy, guľky na hranie, hračky, hry, hrkálky (hračky), stacionárne bicykle na cvičenie, kapsle do kapsľových pištoľí, kolieskové korčule, kolobežky, bábky, náradie na lukostreľbu, lyže, surfvacie a vodné lyže, maňušky (hračky), lopty na hranie, ozdoby na vianočné stromčeky s výnimkou osvetľovacích telies a cukrovíniok, golfové palice, lyžiarske palice, bábiky, plutvy na plávanie, puky, športové rukavice bejzbalové, boxerské, golfové, hracie, šermiarske, siete ako športové potreby, skejtbordy, spoločenské hry, stojany na vianočné stromčeky, umelé vianočné stromčeky, šachovnice, šipky (hra), terče, hracie karty, konfety, športové potreby pre plavcov a iné vodné športy patriace do triedy 28, pomôcky na plávanie (ako hračky), športový a hračkársky tovar zaradený do tejto triedy, detské šmykačky a preliezky (hračky); vodné šmykačky a tobogany (hračky), zariadenia pre detské ihriská patriace do triedy 28, nafukovacie hrady a ihriská (hračky).

35 - Administratívna správa hotelov, maloobchodné služby s odevmi a obuvou, galantným tovarom, textilom, nábytkom, umeleckými, dekoratívnymi a darčkovými tovarmi, poradenské služby v podnikovom manažmente pri predaji tovarov a služieb, poradenstvo a manažment pre podniky, dekorácia a aranžovanie výkladov, obchodný manažment, sprostredkovanie nákupu a predaja tovarov, reklama; reklama (online) na počítačovej komunikačnej sieti internet; organizovanie výstav na reklamné a obchodné účely, rozširovanie reklamných oznamov, predvádzanie tovaru vo všetkých komunikačných médiách, rozširovanie reklamných materiálov zákazníkom (letáky, prospekty, tlačivá, vzorky), zasielanie reklamných materiálov zákazníkom, vydávanie a aktualizovanie reklamných materiálov, distribúcia vzoriek tovarov, obchodný alebo podnikateľský prieskum, prenájom reklamných materiálov, uverejňovanie reklamných textov, vydávanie reklamných alebo náborových textov, televízna reklama, reklamné agentúry, organizovanie reklamných hier na propagáciu predaja, prieskum trhu, prieskum verejnej mienky, prenájom reklamných priestorov, prenájom reklamných plôch, podpora predaja (pre tretie osoby), spracovanie textov, ponuka, sprostredkovanie a výber tovaru prostredníctvom katalógu, marketing, pomoc pri podnikaní, podnikateľské informácie, overovanie obchodných transakcií, sprostredkovanie obchodných transakcií (pre tretie osoby), reklamná a inzertná činnosť prostredníctvom telefónnej dátovej alebo informačnej siete, poskytovanie informácií a iných informačných produktov reklamného charakteru, prenájom reklamných informačných a komunikačných miest, sprostredkovanie obchodu s tovarom; služby riadenia ľudských zdrojov, vzťahy s verejnosťou (prieskum vzťahov medzi podnikmi, inštitúciami a spoločenským prostredníctvom), obchodné sprostredkovanie cestovných služieb; zásielkové reklamné služby, obchodné sprostredkovanie balenia tovaru; zbieranie údajov do počítačových databáz, zoradovanie údajov v počítačových databázach, služby účtovníckych sústav; prezentácia výrobkov v komunikačných médiách pre maloobchod; obchodné sprostredkovanie služieb uvedených v triedach 35, 36, 39, 41, 43 a 44.

36 - Prenájom nehnuteľností, sprostredkovanie kúpy, predaja a prenájmu nehnuteľností, reálné kancelárie, správa nehnuteľností, sprostredkovanie služieb spojených so správou nehnuteľností, sprostredkovanie finančných služieb, oceňovanie (po-

istenie, bankovníctvo, nehnuteľnosti), finančný lízing, financovanie kúpy na splátky, zmenárenské služby, úverové financovanie kúpy tovarov, vydávanie kreditných kariet, služby finančného manažmentu a správa hotovosti, poistenie, oceňovanie umeleckých diel, organizovanie dobročinných zbierok.

39 - Distribúcia tovarov vrátane na dobierku, sprostredkovanie prepravy, skladovanie, prenájom skladov, prenájom garáží, prenájom automobilov, balenie tovaru, dovoz, doprava, doručovanie tovaru, preprava nábytku, prepravné služby, dočasné uskladnenie a dodávanie nábytku, zariadenia, interiérového dekoračného tovaru pre dom a rodinu a súvisiacich výrobkov, sprostredkovanie autobusovej, lodnej, vzdušnej, námornej a železničnej dopravy, preprava turistov, informácie o doprave a preprave, rezervácia dopravy, rezervácie miesteniek, rezervácie zájazdov, organizovanie výletov, organizovanie ciest, turistické prehliadky, poskytovanie cestovných služieb patriacich do triedy 39, sprostredkovanie prenájmu plavidiel, vozidiel a iných dopravných prostriedkov, služby poskytované výletnými loďami, poskytovanie pomoci pri doprave, sprevádzanie turistov, služby cestovnej kancelárie obsiahnuté v tejto triede, balenie a doručovanie darčkových a umeleckých predmetov, distribúcia umeleckých predmetov, doručovacie služby, informácie o balení a doručovaní darčkov a umeleckých predmetov, kuriérne služby (poštové zásielky alebo tovar).

41 - Prevádzkovanie športových zariadení, prevádzkovanie bazénov, poskytovanie zariadení na oddych a rekreáciu, telesné cvičenia, výcvik, služby v kempingoch so športovým programom, výchovno-zábavné klubové služby, fitness kluby (telesné cvičenia), informácie o možnosti rekreácie, informácie o možnostiach rozptýlenia, informácie o možnostiach zábavy, obveselenie, prevádzkovanie kasín, prevádzkovanie priestorov s hracími automatmi, koncertné siene, sály, organizovanie a vedenie konferencií, organizovanie a vedenie kongresov, meranie časov na športových podujatiach, nočné kluby, organizovanie a vedenie seminárov, organizovanie kultúrnych alebo vzdelávacích výstav, organizovanie športových súťaží, organizovanie živých vystúpení, zábavné parky, požičiavanie potápačského výstroja, požičiavanie športového výstroja s výnimkou dopravných prostriedkov, služby prázdninových táborov (zábava), praktický výcvik (ukážky), prekladateľské služby, prenájom audiopriestrojov, prenájom štadiónov, prenájom tenisových kurtov, prenájom videokamier a videorekordérov, služby poskytované na štadiónoch a športových ihriskách patriace do tejto triedy; elektronická edičná činnosť (DTP služby); vydávanie textov s výnimkou reklamných a náborových vrátane on-line; poskytovanie elektronických publikácií online (bez možnosti kopírovania); zverejňovanie a vydávanie textov s výnimkou reklamných alebo náborových; informácie o výchove a vzdelávaní, školenia; vyučovanie; vzdelávanie; knižnice (požičovne kníh), výroba rozhlasových alebo televíznych programov.

43 - Barové služby, bufety (rýchle občerstvenie), hotelierske služby, jedálne a závodné jedálne, kaviarne, prevádzkovanie kempov, motelové služby, penzióny, poskytovanie prechodného ubytovania, prenájom prenosných stavieb, prenájom turistických stanov, reštaurácie (jedálne), samoobslužné reštaurácie, rezervácia hotelov, rezervácia penziónov, rezervácia prechodného ubytovania, turistické ubytovanie, ubytovacie kancelárie (hotely, penzióny), prenájom prechodného ubytovania.

44 - Fyzioterapia, fytooterapia, aromaterapia, akvaterapia, kadernicke salóny, parné kúpele, verejné kúpele na hygienu, lekárske služby, manikúra, masáže, ošetrovateľské služby, salóny krásy, zotavovne, poskytovanie doplnkových zdravotníckych služieb; poskytovanie komplexnej kúpeľnej starostlivosti; prevádzkovanie zariadení slúžiacich na regeneráciu a rekondíciu v súvislosti s poskytovaním zdravotnej starostlivosti, sanatóriá, verejné kúpele, zdravotnícka starostlivosť.

(540)

Tatralandia

- (550) obrazová
 (591) čierna, oranžová, žltá
 (732) Tatry mountain resorts, a.s., Demänovská Dolina 72, 031 01 Liptovský Mikuláš, SK;
 (740) Labudík Miroslav, Ing., Kysucké Nové Mesto, SK;

(111) 233531

- (151) 15.11.2012
 (156) 12.3.2022
 (180) 12.3.2032
 (210) 420-2012
 (220) 12.3.2012
 (442) 6.8.2012
 (450) 2.1.2013

10(511) 6, 9, 35, 37

(511) 6 - Zámočnícke výrobky vrátane kľúčov a hrubých kľúčov, kovových valcových vložiek zámok, zapadacích plechov, kovania a príslušenstva, zatváračov dverí (neelektrických), kovových pántov (závesov), kľučiek z kovu alebo prevažne z kovu, kovových závor a mechanizmu na núdzové otváranie a zatváranie dverí, všetko uvedené patriace do triedy 6; bezpečnostné schránky; časti k uvedeným výrobkom patriace do triedy 6.

9 - Elektrické a elektromechanické zámky; zámkové karty a čítačky zámkových kariet; elektrické zapadacie plechy; elektrické zatvárače a otvárače dverí; signalizačné a kontrolné prístroje a nástroje vrátane tých, ktoré overujú a kontrolujú pohyb osôb vnútri budov, vstup do budov a odchod z budov, príchod/prejazd dverami a vstupnými priestormi, ako aj tých prístrojov a nástrojov, ktoré sa používajú so zámkami a/alebo bezpečnostnými schránkami, všetko uvedené patriace do triedy 9.

35 - Maloobchodná a veľkoobchodná činnosť s mechanickými, elektromechanickými i elektrickými zámkami, kľúčmi, prostriedkami všetkého druhu na uzatváranie a otváranie objektov a zariadení a ich zabezpečenie, zámočníckymi výrobkami a ich príslušenstvom, a to prostredníctvom internetu.

37 - Inštalácia a oprava zámok a im podobných výrobkov.

(540)



- (550) obrazová
 (732) ASSA ABLOY Opening Solutions CZ s.r.o., Strojnická 633, 516 01 Rychnov nad Kněžnou, CZ;

(111) 233580

- (151) 15.11.2012
 (156) 11.5.2022
 (180) 11.5.2032
 (210) 794-2012
 (220) 11.5.2012
 (442) 6.8.2012
 (450) 2.1.2013

10(511) 9, 16, 35, 38, 41

(511) 9 - Zvukové, obrazové a zvukovo-obrazové nahrávky na všetkých druhoch nosičov, ako aj v digitálnej (elektronickej) podobe, informácie, dáta, databázy, katalógy, programy v elek-

tronickej podobe; elektronické publikácie s možnosťou kopírovania; prístroje na nahrávanie, prenos a reprodukciu zvuku alebo obrazu.

16 - Noviny, časopisy, periodiká, knihy a iné tlačoviny, výrobky z papiera, kartónu a lepenky, ktoré nie sú zahrnuté v iných triedach; papiernický tovar a písacie potreby, vzdelávacie a učebné potreby okrem prístrojov, divadelné dekorácie, papierové propagačné materiály, letáky, prospekty, pohľadnice, obálky, obaly (papiernický tovar), peračníky, puzdrá na perá, štítky (papierové nálepky), vyučovacie pomôcky vo forme hier, kancelárske potreby s výnimkou nábytku, kalendáre, príručky, plagáty, listový papier, stolové prestieranie z papiera, papierové obrusy, záložky do kníh, vrecká z papiera alebo plastických materiálov, školské potreby s výnimkou prístrojov, papierové podložky na stôl, nálepky na kancelárske použitie alebo pre domácnosť, ročenky, stojany na perá a ceruzky, papierové podložky pod poháre, oznámenia (papiernický tovar), papierové vľajky, papierové zástavy, nože na papier, otvárače na listy, papierové obrúsky, puzdrá na písacie potreby, pútače z papiera alebo lepenky, papierové obrúsky, utierky, etikety s výnimkou textilných, lepiace štítky, darčekové a reklamné predmety z papiera.

35 - Reklamná činnosť; prenájom reklamného času vo všetkých komunikačných médiách, ako aj v počítačovej komunikačnej sieti; prenájom reklamných materiálov; prenájom reklamných plôch; televízna a rozhlasová reklama; rozširovanie reklamných alebo inzertných oznamov a materiálov; organizovanie výstav na komerčné alebo reklamné účely; vydávanie, zverejňovanie a rozširovanie reklamných textov a materiálov; obchodný manažment a poradenstvo; prezentácia výrobkov a služieb v komunikačných médiách; organizovanie reklamných hier na propagáciu predaja; vyhľadávanie sponzorov; poradenské a informačné služby v oblasti uvedených služieb v triede 35; komerčné informačné kancelárie.

38 - Televízne a rozhlasové vysielanie všetkých druhov programov; komunikačné služby prostredníctvom audiotexu, teletexu, rozhlasu, televízie, počítačovej siete, mobilných telefónov, poskytovanie telekomunikačných služieb; poskytovanie telekomunikačného pripojenia do svetovej počítačovej siete; poskytovanie telekomunikačných kanálov na telenákupy; poskytovanie priestoru na diskusiu na internete; prenos a šírenie správ, informácií, publikácií, audiovizuálnych diel prostredníctvom komunikačných sietí vrátane internetu; tlačové kancelárie; poradenské a informačné služby v oblasti uvedených služieb v triede 38.

41 - Výroba televíznych a rozhlasových programov; výroba publicistických, spravodajských, zábavných, vzdelávacích, kultúrnych a športových programov; výroba hudobných programov; hudobno-skladateľské služby; organizovanie zábavných, kultúrnych, športových a vzdelávacích podujatí; vzdelávacia činnosť; organizovanie vedomostných, športových, zábavných a hudobných súťaží; zábavné služby; organizovanie zábav, kamevalov, plesov; plánovanie a organizovanie večierkov; moderovanie relácií, programov a podujatí; zábavné parky; služby a zábava poskytované v prázdninových táboroch; služby klubov zdravia; výchovno-zábavné klubové služby; organizovanie a vedenie seminárov, kongresov, školení, konferencií; organizovanie živých seminárov, kongresov, školení, konferencií; organizovanie súťaží krásy; organizovanie živých vystúpení; živé predstavenia; filmová, divadelná a hudobná tvorba, služby filmových, divadelných a nahrávacích štúdií; dabingové služby; požíčavanie filmov; požíčavanie filmových premietacích prístrojov a príslušenstva; divadelné predstavenia; výroba divadelných alebo iných predstavení; služby agentúr sprostredkujúcich divadelných, koncertných a varietyných umelcov; rezervácia vstupeniek; výroba a prenájom zvukových a zvukovo-obrazových nahrávok; vydavateľská a nakladateľská činnosť s výnimkou vydávania reklamných materiálov; vydávanie kníh, časopisov a iných tlačovín s výnimkou reklamných textov; zverejňovanie a vydávanie textov okrem reklamných; poskytovanie elektronických publikácií online;

vydávanie a zverejňovanie elektronických publikácií; elektronická edičná činnosť (DTP služby); organizovanie kultúrnych alebo vzdelávacích výstav; modelingové služby pre umelcov; kempingové služby spojené so športovým programom; služby súvisiace s telesnými cvičeniami; zábavné služby nočných klubov; poskytovanie počítačových hier (online); informácie o výchove, vzdelávaní; informácie o možnostiach rozptýlenia; informácie o možnostiach zábavy a rekreácie; informácie, správy, novinky z oblasti šoubiznisu; prekladateľské služby; prenájom dekorácií; poskytovanie služieb na oddych a rekreáciu; prenájom audiopriestrojov, videopriestrojov, videorekordérov, premiatáčiek, televíznych prijímačov, filmov, kultúrnych a vzdelávacích potrieb a prístrojov; prenájom športového výstroja s výnimkou dopravných prostriedkov; reportážne služby; pomoc pri výbere povolania; organizovanie lotérií a stávkových hier; poradenské a informačné služby v oblasti uvedených služieb v triede 41; všetky uvedené služby tiež vrátane služieb poskytovaných prostredníctvom internetu, online a interaktívnych počítačových služieb.

(540) DAJTO

(550) slovná

(732) MARKÍZA - SLOVAKIA, spol. s r. o., Bratislavská 1/a, 843 56 Bratislava, SK;

(740) FAJNOR IP s.r.o., Bratislava, SK;

(111) 233595

(151) 15.11.2012

(156) 7.3.2022

(180) 7.3.2032

(210) 5169-2012

(220) 7.3.2012

(442) 6.8.2012

(450) 2.1.2013

10(511) 16, 35, 41

(511) 16 - Papier, kartón, lepenka a výrobky z týchto materiálov, ktoré nie sú zahrnuté v iných triedach; tlačené periodické a neperiodické publikácie; tlačoviny; reklamné tlačoviny; brožúry; letáky; lósy; tikety; plagáty; kalendáre; prospekty; fotografie; pohľadnice.

35 - Reklamná, inzertná a propagačná činnosť; on line reklama na počítačovej komunikačnej sieti; rozhlasová a televízna reklama; vydávanie, aktualizovanie reklamných materiálov; zasielanie a rozširovanie reklamných materiálov (letáky, prospekty, tlačivá, vzorky) zákazníkom.

41 - Zábava, pobavenie; organizovanie a prevádzkovanie lotérií a stávkových hier; organizovanie lotérií a stávkových hier prostredníctvom internetu; organizovanie a prevádzkovanie hier o peniaze; prevádzkovanie elektronickej žrebovej lotérie; organizovanie a prevádzkovanie spotrebiteľských lotérií; organizovanie a prevádzkovanie žrebových lotérií; organizovanie kurzových stávok; organizovanie kurzových stávok prostredníctvom internetu; organizovanie a prevádzkovanie doplnkových televíznych hier k lotériám; tvorba televíznych programov; organizovanie živých vystúpení; organizovanie zábavných a športových súťaží.

(540)

(550) obrazová

(591) biela, čierna, zelená, ružová, modrá, fialová, červená

(732) TIPOS, národná lotériová spoločnosť, a. s., Brečtanová 1, 830 07 Bratislava, SK;

(740) LITVÁKOVÁ A SPOL., s. r. o., Bratislava, SK;

(111) 233617

(151) 15.11.2012

(156) 14.12.2021

(180) 14.12.2031

(210) 2128-2011

(220) 14.12.2011

(442) 6.8.2012

(450) 2.1.2013

9 (511) 35, 41

(511) 35 - Prieskum verejnej mienky (usporiadanie ankety medzi laickou a odbornou verejnosťou); organizovanie spotrebiteľských súťaží na podporu predaja; organizovanie spotrebiteľských súťaží na reklamné účely.

41 - Školiaca a vzdelávacia činnosť; nakladateľská a vydavateľská činnosť s výnimkou vydávania reklamných textov; vydávanie elektrických kníh a časopisov online, elektronické publikovanie (DTP); výchovná a zábavná činnosť; zábava, pobavenie; organizovanie večierkov, osláv, zábavných, kultúrnych a odborných vzdelávacích podujatí; moderovanie programov a podujatí; organizovanie súťaží; organizovanie čitateľských ankiet; organizovanie a vedenie konferencií, sympózií a kongresov v oblasti práva.

(540)

(550) obrazová

(591) oranžová, biela

(732) EPRAVO GROUP s.r.o., Zámocká 3, 811 09 Bratislava, SK;

(740) Porubčan Róbert, Ing., Ivanka pri Dunaji, SK;

(111) 233621

(151) 15.11.2012

(156) 1.2.2022

(180) 1.2.2032

(210) 153-2012

(220) 1.2.2012

(442) 6.8.2012

(450) 2.1.2013

10(511) 18, 35, 36, 38, 39, 41, 42, 43

(511) 18 - Plecniaky, kufříky, kufré, slnečníky, cestovné tašky, aktovky, poľovnícke tašky (kapsy), kufřík s toaletnými potrebami, poľovnícke tašky, diplomatické kufříky, vrecká, kožené baliace tašky, torby, peňaženky nie z drahých kovov, vaky pre turistov, plážové tašky, školské tašky (aktovky), cestovné kufré, chlebníky, kožené puzdrá na pružiny, nákupné tašky, batohy, lodné kufré, peňaženky, puzdrá na navštívenky, diplomatické kufříky, kufré kožené a potiahnuté kožou, kabelky, tašky na nosenie detí, puzdrá a obaly z vulkanfíbra, mešteký na peniaze, tašky na kolieska, dáždňiky, kľúčienky (kožená galantéria), vaky pre horolezcov, kožené cestovné tašky, cestovné obaly na šaty, cestovné obaly na odevy.

35 - Reklama (online) na počítačovej komunikačnej sieti, vyhľadávanie informácií v počítačových súboroch (pre zákazníkov), obchodné alebo podnikateľské informácie, komerčné informačné kancelárie, organizovanie komerčných alebo reklamných výstav a veľtrhov, organizovanie výstav na komerčné alebo reklamné účely, organizovanie výstav na obchodné a reklamné účely, rozširovanie reklamných materiálov zákazníkom (letáky, prospekty, tlačoviny, vzorky), vydávanie a ak-

tualizovanie reklamných materiálov, rozširovanie reklamných oznamov, zasielanie reklamných materiálov zákazníkom, zbieranie údajov do počítačových databáz, zoraďovanie údajov v počítačových databázach.

36 - Sprostredkovanie poisťovacích služieb.

38 - Elektronická pošta, hlasová odkazová služba, vysielanie káblovej televízie, komunikácia prostredníctvom optických káblov, komunikácia mobilnými telefónmi, počítačová komunikácia, komunikácia pomocou počítačových terminálov, posielanie správ, posielanie telegramov, poskytovanie priestoru na diskusiu na internete, poskytovanie prístupu do databáz, prenos správ a obrazových informácií pomocou počítača, prenos telegramov, poskytovanie telekomunikačných kanálov na telefonáciu, televízne vysielanie, telexové služby, tlačové kancelárie, výzvy (rádiom, telefónom alebo inými elektronickými komunikačnými prostriedkami).

39 - Organizovanie exkurzií, informácie o preprave, informácie o doprave, organizovanie ciest, organizovanie turistických plavieb, preprava cestujúcich, rezervácia miesteniek na cestovanie, rezervácia (v doprave), sprevádzanie turistov, turistické prehliadky, služby poskytované výletnými loďami, organizovanie výletov, rezervácia zájazdov, vzdušná doprava.

41 - Informácie o možnostiach rekreácie, informácie o možnostiach rozptýlenia, informácie o možnostiach zábavy, organizovanie a vedenie konferencií, organizovanie a vedenie kongresov, organizovanie a vedenie koncertov, organizovanie a vedenie seminárov, organizovanie a vedenie sympózií, organizovanie živých vystúpení, parky zábavné, plánovanie a organizovanie večierkov, služby prázdninových táborov (zábava), organizovanie predstavení (manažérske služby), informácie o možnostiach rekreácie, služby na oddych a rekreáciu, reportérske služby, služby športovísk, organizovanie športových súťaží, organizovanie vedomostných a zábavných súťaží, zábavné parky, živé predstavenie, zábava, pobavenie.

42 - Predpovede počasia, meteorologické služby.

43 - Prenájom turistických stanov, prenájom prechodného ubytovania, turistické ubytovne poskytované prechodného ubytovania, rezervovanie prechodného ubytovania, rezervácia penziónov, rezervácia hotelov, ubytovacie kancelárie (hotely, penzióny), prevádzkovanie kempov, ubytovacie služby prázdninových táborov, turistické ubytovne, rezervácia prechodného ubytovania.

(540)

reisen.sk

(550) obrazová

(591) červená, oranžová

(732) Travel.Sk s.r.o., Hviezdoslavovo námestie 7, 811 02 Bratislava, SK;

(111) 233674

(151) 15.11.2012

(156) 2.5.2022

(180) 2.5.2032

(210) 5291-2012

(220) 2.5.2012

(442) 6.8.2012

(450) 2.1.2013

10(511) 3

(511) 3 - Kozmetické prípravky; éterické oleje; prípravky na čistenie zubov; kozmetické prípravky na čistenie a starostlivosť o telo; kozmetické prípravky na čistenie pleti; dezodoranty na osobné použitie; kozmetické prípravky na čistenie a starostlivosť o pokožku, vlasy a pery; šampóny; vlasové vody; krémy; mydlá; kozmetické prípravky do kúpeľa; sprchovacie gély a sprchovacie oleje; kozmetické prípravky na opalovanie a po opalovaní; kozmetické prípravky na starostlivosť o nohy a cho-

didlá; najmä detské kozmetické prípravky, ako sú detské mydlá, šampóny pre deti, púder pre deti, krémy pre deti, kozmetické prípravky do kúpeľa pre deti, detská pena do kúpeľa, detské pleťové krémy, detské oleje; obrúsky impregnované kozmetickými olejmi a lotiónmi; obrúsky napustené pleťovými vodami; kozmetické tampóny; vata na kozmetické účely; vatové tyčinky na kozmetické účely; namáčajacie prípravky, predieracie prípravky, pracie prípravky, bieliace prípravky na čistenie bielizne a šatstva; dezinfekčné mydlá, mydlové vločky.

(540) **BUPI**

(550) slovná

(732) PALMA TM a. s., Račianska 66, 836 04 Bratislava, SK;

(740) inventa Patentová a známková kancelária s.r.o., Bratislava, SK;

(111) 233702

(151) 20.11.2012

(156) 23.12.2021

(180) 23.12.2031

(210) 2195-2011

(220) 23.12.2011

(442) 6.8.2012

(450) 2.1.2013

9 (511) 35

(511) 35 - Sprostredkovateľské služby v oblasti obchodu a maloobchodu s tovarmi vrátane sprostredkovateľských služieb v oblasti obchodu a maloobchodu s tovarmi poskytovaných prostredníctvom globálnej počítačovej siete; online vyhľadávanie informácií v počítačových súboroch z oblasti maloobchodu a veľkoobchodu a administratívne spracovanie obchodných objednávok všeobecného a spotrebného tovaru s výnimkou motorových vozidiel a karavanov, pneumatík, duší a zásterok pre automobily a s výnimkou všeobecných kovov vrátane zliatin; všetky vyššie uvedené služby s výnimkou pedálových a motorových vozidiel vrátane bicyklov a trojkoliek, ich náhradných dielov, príslušenstva a doplnkov, ručného náradia, odevov a obuvi pre cyklistov, klobučníckeho tovaru, ochranných heliem, tvárových masiek, košíkov, brašien, nosičov tašiek, nosičov batožiny, alarmov proti krádeži, výstražných a zabezpečovacích systémov, detských vozítko a kolobežiek, fliaš, kief, hubiek (špongií) a utierok, chráničov kolien a chráničov lakťov, jazdiacich hračiek a zariadení na úpravu bicykla na stacionárny bicykel.

(540)



(550) obrazová

(591) žltá, čierna

(732) Apollo store a.s., Vodičkova 20, 110 00 Praha 1, CZ;

(740) Kubinyi Peter, Trenčín, SK;

(111) 233732

(151) 12.12.2012

(156) 9.5.2022

(180) 9.5.2032

(210) 762-2012

(220) 9.5.2012

(442) 3.9.2012

(450) 4.2.2013

10(511) 2, 30, 32, 33

(511) 2 - Farbivá na potravinárske účely.

30 - Horčica; ocot; kečup; chuťové látky; aromatické prípravky do potravín.

32 - Nealkoholické nápoje.

33 - Liehoviny.

(540) ST. NICOLAUS

- (550) slovná
 (732) ST. NICOLAUS, a. s., Ul. 1. mája č. 113, 031 28 Liptovský Mikuláš, SK;
 (740) G. Lehnert, s. r. o., Bratislava, SK;

(111) 233733

- (151) 12.12.2012
 (156) 9.5.2022
 (180) 9.5.2032
 (210) 763-2012
 (220) 9.5.2012
 (442) 3.9.2012
 (450) 4.2.2013

10(511) 2, 30, 32, 33

- (511) 2 - Farbivá na potravinárske účely.
 30 - Horčica; ocot; kečup; chuťové látky; aromatické prípravky do potravín.
 32 - Nealkoholické nápoje.
 33 - Liehoviny.

(540) NICOLAUS

- (550) slovná
 (732) ST. NICOLAUS, a. s., Ul. 1. mája č. 113, 031 28 Liptovský Mikuláš, SK;
 (740) G. Lehnert, s. r. o., Bratislava, SK;

(111) 233744

- (151) 12.12.2012
 (156) 17.5.2022
 (180) 17.5.2032
 (210) 832-2012
 (220) 17.5.2012
 (442) 3.9.2012
 (450) 4.2.2013

10(511) 6, 17, 19, 37

- (511) 6 - Kovové rúry, rúrky, armatúry, šupátka, fittingy, na rozvod vody a plynu; kovový stavebný materiál; zámočnícke výrobky; spojovací materiál; kovové kanálové vpuste.
 17 - Tesnenia; upchávkové a izolačné materiály; potrubia, fittingy, armatúry na rozvod vody a plynu (nekovové).
 19 - Kameninové alebo betónové rúry a rúrky; nekovové stavebné materiály.
 37 - Výstavba plynovodov, vodovodov a kanalizácie; inštalátorské práce.

(540)

- (550) obrazová
 (591) žltá, modrá, oranžová
 (732) JOKVA OLOMOUC a.s., Mezice 81, 783 32 Náklo, CZ;
 (740) Kubinyi Peter, Trenčín, SK;

(111) 233775

- (151) 12.12.2012
 (156) 8.6.2022
 (180) 8.6.2032
 (210) 957-2012
 (220) 8.6.2012
 (442) 3.9.2012
 (450) 4.2.2013

10(511) 35, 38, 41

- (511) 35 - Reklama, on-line reklama na počítačovej komunikačnej sieti, rozhlasová reklama, televízna reklama, rozširovanie reklamných materiálov zákazníkom (letáky, prospekty, tlačivá, vzorky), vedenie kartoték v počítači, kopírovanie alebo rozmnožovanie dokumentov, spracovanie textov, rozširovanie reklamných alebo inzertných oznamov, uverejňovanie reklamných textov, vydávanie a aktualizovanie reklamných materiálov, zbieranie údajov do počítačových databáz, zoraďovanie údajov v počítačových databázach, grafická úprava tlačovín na reklamné účely, prezentácia výrobkov v komunikačných médiách pre maloobchod, maloobchodná činnosť s magnetickými nosičmi údajov, s nosičmi zvukových záznamov, s nosičmi zvukovo-obrazových záznamov, s audiovizuálnymi diskami, s programovým vybavením počítačov, so softvérom, s počítačovými hrami, prenájom reklamných plôch, organizovanie komerčných alebo reklamných výstav alebo veľtrhov, organizovanie výstav na komerčné alebo reklamné účely, počítačové databázy, predvádzanie tovaru, zasielanie reklamných materiálov zákazníkom.

38 - Rozhlasové vysielanie, televízne vysielanie, vysielanie káblovej televízie, rádiové vysielanie, elektronická pošta, počítačová komunikácia, prenos správ a obrazových informácií pomocou počítača, komunikácia prostredníctvom optických káblov, mobilné telefóny (komunikácia), komunikácia pomocou počítačových terminálov, prenos signálu pomocou satelitu, tlačové kancelárie, spravodajské agentúry, prenájom prístrojov na prenos správ, poskytovanie telekomunikačného pripojenia do svetovej počítačovej siete.

41 - Digitálna tvorba obrazov na výstupných zariadeniach, prenájom divadelných dekorácií, prenájom dekorácií, divadelné predstavenia, elektronická edičná činnosť v malom, estrády, filmová tvorba, prenájom filmových premietačiek a príslušenstva, filmové štúdiá, prenájom filmov, fotografická reportáž, fotografovanie, fotografovanie na mikrofilm, hranie opeňaz, hudobné skladateľské služby, informácie o možnostiach rekreácie, rozptýlenia a zábavy, informácie o výchove a vzdelávaní, prevádzkovanie kasín, výchovno-zábavné klubové služby, vydávanie kníh, organizovanie a vedenie konferencií, kongresov, koncertov, seminárov, sympózií, kultúrnych a vzdelávacích výstav, organizovanie lotérií, plesov, predstavení, športových súťaží, súťaží krásy, vedomostných a zábavných súťaží, živých vystúpení, služby nahrávacích štúdií, nahrávanie videopásov, nočné kluby, obveselenie, písanie textov (okrem reklamných), plánovanie a organizovanie večierkov, poskytovanie elektronických publikácií on-line (bez možnosti kopírovania), poskytovanie on-line počítačových hier z počítačových sietí, postsynchronizácia, dabing, požíčovanie filmov, požíčovanie filmových premietačiek a príslušenstva, požíčovanie videopásov, požíčovne kníh, služby prázdninových táborov (zábava), organizovanie predstavení (manažérske služby), prenájom audionahrávk, prenájom audiopriístrojov, prenájom kinematografických filmov, prenájom osvetľovacích prístrojov do divadelných sál a televíznych štúdií, prenájom rozhlasových a televíznych prijímačov, prenájom videokamier, prenájom videorekordérov, prevádzkovanie karaoke, kinosál, športových zariadení, redigovanie scenárov, reportérske služby, rezervácia vstupeniek, rozhlasová zábava, rozhlasové a televízne programy, strihanie videopásov, televízna zábava, titulky, tvorba videofilmov, umelecké módne agentúry, predaj vstupeniek na zábavné predstavenia, vydávanie textov s výnimkou reklamných alebo náborových, výroba divadelných alebo iných predstavení, výroba rozhlasových a televíznych programov, výroba - tvorba videofilmov, zábava, pobavenie, živé predstavenie, prenájom zvukových nahrávacích zariadení.

(540) chuť lásky

- (550) slovná
 (732) MARKÍZA - SLOVAKIA, spol. s r.o., Bratislavská 1/a, 843 56 Bratislava, SK;
 (740) FAJNOR IP s.r.o., Bratislava, SK;

- (111) 233798
 (151) 12.12.2012
 (156) 13.2.2022
 (180) 13.2.2032
 (210) 5096-2012
 (220) 13.2.2012
 (442) 3.9.2012
 (450) 4.2.2013
- 10(511) 32**
 (511) 32 - Minerálne vody; pramenité a stolové vody; ochutené vody; limonády; šumivé nápoje; ovocné šťavy; sirupy, výrobky z minerálnych vôd a iné nealkoholické nápoje.

(540)

MAGNESIA

- (550) obrazová
 (591) červená, fialová, biela
 (732) Mattoni 1873 a.s., Horova 1361/3, 360 01 Karlovy Vary, CZ;
 (740) TM & PATENT ATTORNEY NEUSCHL s.r.o., Bratislava, SK;

- (111) 233824
 (151) 12.12.2012
 (156) 22.3.2022
 (180) 22.3.2032
 (210) 484-2012
 (220) 22.3.2012
 (442) 3.9.2012
 (450) 4.2.2013
- 10(511) 11, 20, 42**
 (511) 11 - Sanitárne prístroje a zariadenia, vaňové a sprchovacie kabíny, kohútiky a kohúty na potrubia, zmiešavacie batérie na vodovodné potrubia, inštalčný materiál na vane, kachle, kúpeľňové obloženie, naparovacie prístroje (sauna), saunovacie zariadenia, soláriá ako prístroje, tepelné čerpadlá, teplovzdušné zariadenia, ohrievače vody, osvetľovacie prístroje a zariadenia, zariadenie na výrobu pary, varné prístroje a zariadenia, prístroje a zariadenia na sušenie, zariadenia na prívod vody, tepelné akumulátory, grily (prístroje na pečenie), zariadenia a stroje na čistenie alebo úpravu vody, prístroje na vytváranie vln, prístroje na chlôvanie vody v bazénoch.
 20 - Nábytok, striebrené sklo a zrkadlá, stojany na dáždnyky, stojany na kabáty, stolové dosky, písacie stoly, toaletné stoličky, stoličky, lavičky, bytové zariadenia (dekoračné predmety), školský nábytok, paravány, obloženie alebo ozdoby na nábytok, drevené alebo plastové debny, posteľné matrace, stojany na uteráky, vešiaky na odevy, žalúzie a rolety lamelové interiérové, drevené alebo plastové rebríky, novinové stojany, stojany na časopisy, prútený alebo košíkársky tovar, umelecké diela z dreva, vosku, sadry alebo plastov, sochy a sošky z dreva, vosku, sadry alebo plastov, umelecké stolárske výrobky.
 42 - Architektonické poradenstvo, priemyselné a módné dizajnérstvo, výzdoba interiérov, vypracovanie stavebných výkresov.

(540) KRAJCAR

- (550) slovná
 (732) KRAJCAR s.r.o., Slavkov pod Hostýnem č.p. 87, 768 61 Slavkov pod Hostýnem, CZ;
 (740) Jugová Zuzana, Mgr., Valašské Meziříčí, CZ;

- (111) 233825
 (151) 12.12.2012
 (156) 22.3.2022
 (180) 22.3.2032
 (210) 485-2012
 (220) 22.3.2012

- (442) 3.9.2012
 (450) 4.2.2013
- 10(511) 11, 20, 42**
 (511) 11 - Sanitárne prístroje a zariadenia, vaňové a sprchovacie kabíny, kohútiky a kohúty na potrubia, zmiešavacie batérie na vodovodné potrubia, inštalčný materiál na vane, kachle, kúpeľňové obloženie, naparovacie prístroje (sauna), saunovacie zariadenia, soláriá ako prístroje, tepelné čerpadlá, teplovzdušné zariadenia, ohrievače vody, osvetľovacie prístroje a zariadenia, zariadenie na výrobu pary, varné prístroje a zariadenia, prístroje a zariadenia na sušenie, zariadenia na prívod vody, tepelné akumulátory, grily (prístroje na pečenie), zariadenia a stroje na čistenie alebo úpravu vody, prístroje na vytváranie vln, prístroje na chlôvanie vody v bazénoch.
 20 - Nábytok, striebrené sklo a zrkadlá, stojany na dáždnyky, stojany na kabáty, stolové dosky, písacie stoly, toaletné stoličky, stoličky, lavičky, bytové zariadenia (dekoračné predmety), školský nábytok, paravány, obloženie alebo ozdoby na nábytok, drevené alebo plastové debny, posteľné matrace, stojany na uteráky, vešiaky na odevy, žalúzie a rolety lamelové interiérové, drevené alebo plastové rebríky, novinové stojany, stojany na časopisy, prútený alebo košíkársky tovar, umelecké diela z dreva, vosku, sadry alebo plastov, sochy a sošky z dreva, vosku, sadry alebo plastov, umelecké stolárske výrobky.
 42 - Architektonické poradenstvo, priemyselné a módné dizajnérstvo, výzdoba interiérov, vypracovanie stavebných výkresov.

(540)


- (550) obrazová
 (732) KRAJCAR s.r.o., Slavkov pod Hostýnem č.p. 87, 768 61 Slavkov pod Hostýnem, CZ;
 (740) Jugová Zuzana, Mgr., Valašské Meziříčí, CZ;

- (111) 233983
 (151) 14.1.2013
 (156) 9.8.2022
 (180) 9.8.2032
 (210) 5523-2012
 (220) 9.8.2012
 (442) 2.10.2012
 (450) 1.3.2013
- 10(511) 16, 35, 41**
 (511) 16 - Noviny, časopisy, periodiká, knihy a iné tlačoviny, výrobky z papiera, kartónu a lepenky, ktoré nie sú zahrnuté v iných triedach; papiernický tovar a písacie potreby, vzdelávacie a učebné potreby okrem prístrojov, divadelné dekorácie, papierové propagačné materiály, letáky, prospekty, pohľadnice, obálky, obaly (papiernický tovar), peračníky, puzdrá na perá, štítky (papierové nálepky), vyučovacie pomôcky vo forme hier, kancelárske potreby s výnimkou nábytku, kalendáre, príručky, plagáty, listový papier, stolové prestieranie z papiera, papierové obrusy, záložky do kníh, vrecká z papiera alebo plastických materiálov, školské potreby s výnimkou prístrojov, papierové podložky na stôl, nálepky na kancelárske použitie alebo pre domácnosť, ročenky, stojany na perá a ceruzky, papierové podložky pod poháre, oznámenia (papiernický tovar), papierové vľajky, papierové zástavy, nože na papier, otvárače na listy, papierové obrúsky, puzdrá na písacie potreby, pútače z papiera alebo lepenky, papierové obrúsky, utierky, etikety s výnimkou textilných, lepiace štítky, darčekové a reklamné predmety z papiera.

35 - Reklamná činnosť, sprostredkovateľská činnosť v oblasti obchodu.

41 - Výroba televíznych a rozhlasových programov; výroba publicistických, spravodajských, zábavných, vzdelávacích, kultúrnych a športových programov; výroba hudobných programov; hudobno-skladateľské služby; organizovanie zábavných, kultúrnych, športových a vzdelávacích podujatí; vzdelávacia činnosť; organizovanie vedomostných, športových, zábavných, hudobných a športových súťaží; zábavné služby; organizovanie zábav, karnevalov, plesov; plánovanie a organizovanie večierkov; moderovanie relácií, programov a podujatí; zábavné parky; služby a zábava poskytované v prázdninových táboroch; služby klubov zdravia; výchovno-zábavné klubové služby; organizovanie a vedenie seminárov, kongresov, školení, konferencií; organizovanie živých seminárov, kongresov, školení, konferencií; organizovanie súťaží krásy; organizovanie živých vystúpení; živé predstavenia; filmová, divadelná a hudobná tvorba, služby filmových, divadelných a nahrávacích štúdií; dabingové služby; požičiavanie filmov; požičiavanie filmových premietacích prístrojov a príslušenstva; divadelné predstavenia; výroba divadelných alebo iných predstavení; služby agentúr sprostredkujúcich divadelných, koncertných a varietných umelcov; rezervácia vstupeniek; výroba a prenájom zvukových a zvukovo-obrazových nahrávok; vydavateľská a nakladateľská činnosť s výnimkou reklamných materiálov; zverejňovanie a vydávanie textov okrem reklamných; poskytovanie elektronických publikácií on line (bez možnosti kopírovania), vydávanie a zverejňovanie elektronických publikácií; elektronická edičná činnosť (DTP služby); organizovanie kultúrnych alebo vzdelávacích výstav; umelecké módné agentúry; kempingové služby spojené so športovým programom, služby súvisiace s telesnými cvičeniami; zábavné služby nočných klubov; poskytovanie počítačových hier (on line); informácie o výchove, vzdelávaní; informácie o možnostiach rozptýlenia; informácie o možnostiach zábavy, rekreácie; informácie, správy, novinky z oblasti šoubiznisu; prekladateľské služby; prenájom dekorácií; poskytovanie služieb na oddych a rekreáciu; prenájom audiopriestrojov, videopriestrojov, videorekordérov, premietacích, televíznych prijímačov, filmov, kultúrnych a vzdelávacích potrieb a prístrojov; prenájom športového výstroja s výnimkou dopravných prostriedkov; reportérské služby; pomoc pri výbere povolania; organizovanie lotérií a stávkových hier; poradenské a informačné služby v oblasti uvedených služieb v triede 41.

(540) EMMA DANCE DAY

(550) slovná

(732) News and Media Holding a.s., Einsteinova 25, 851 01 Bratislava, SK;

(111) 233984

(151) 14.1.2013

(156) 9.8.2022

(180) 9.8.2032

(210) 5524-2012

(220) 9.8.2012

(442) 2.10.2012

(450) 1.3.2013

10(511) 9, 16, 35, 38, 39, 41

(511) 9 - Nahrané nosiče dát, zvuku a obrazu, elektronické publikácie, najmä s obsahom reportáží, správ, informácií; elektronické zoznamy a adresáre; elektronicky šírené informačné materiály, časopisy, knihy, obchodné a odborné publikácie.

16 - Tlačoviny a polygrafické výrobky; periodická a neperiodická tlač, najmä časopisy, noviny, prílohy novín, knihy, prospekty, letáky, brožúry, katalógy, zoznamy, adresáre, programy, plagáty, fotografie, pohľadnice, kalendáre; knihárske výrobky; propagačné materiály a predmety z papiera, najmä brožúry, letáky, odtlačky; obalový materiál z papiera a plastických hmôt; tlačiarenské typy a štočky; ozdobné predmety z papiera; grafické znaky; grafické zobrazenia, grafiky.

35 - Reklamná a inzertná činnosť; vyhľadávanie informácií v počítačových súboroch pre zákazníkov; multimediálna reklama na počítačovej komunikačnej sieti; prenájom reklamného času vo všetkých komunikačných prostriedkoch; prenájom reklamných plôch; reklama; rozširovanie reklamných materiálov zákazníkom; online reklama na počítačovej komunikačnej sieti; organizovanie výstav na obchodné a reklamné účely; príprava inzertných stĺpcov; sprostredkovanie obchodu s tovarmi; pomoc pri riadení obchodu; vydávanie reklamných materiálov; vydávanie reklamných alebo náborových textov; rozširovanie reklamných alebo inzertných oznamov; uverejňovanie reklamných textov; konzultačná a poradenská činnosť v oblasti obchodu; spracovanie textov; prieskum trhu; reprografie dokumentov; kopírovanie alebo rozmnožovanie dokumentov; rozhlasová reklama; televízna reklama; zabezpečovanie novínového predplatného pre predplatiteľov; zasielanie reklamných materiálov zákazníkom; zbieranie údajov do počítačových databáz; administratívne spracovanie obchodných objednávok; nábor zamestnancov, obchodné sprostredkovanie služieb uvedených v triede 41.

38 - Televízne vysielanie; rozhlasové vysielanie; prenos správ a obrazových informácií pomocou počítača; elektronická pošta; hlasová odkazová služba; počítačová komunikácia; komunikácia prostredníctvom mobilných telefónov; posielanie správ; poskytovanie priestoru na diskusiu na internete.

39 - Distribučná činnosť v odbore zábavných a vzdelávacích tlačovín, publikácií, správ a informácií vrátane ich expedície; sprostredkovanie v uvedených činnostiach.

41 - Vydavateľská činnosť s výnimkou vydávania reklamných a náborových textov; fotografovanie, fotografická reportáž; reportérské služby; organizovanie odborných akcií, školení, kurzov, prednášok, súťaží a spoločenských akcií; usporadúvanie kultúrnych výstav; nakladateľská, vydavateľská činnosť v odbore zábavných, odborných, spravodajských a vzdelávacích tlačovín, publikácií, správ a informácií, zvukových a audiovizuálnych nosičov; produkčná a agentúrna činnosť v oblasti zábavy, výchovy a kultúry; usporadúvanie zábavných súťaží, záujmových klubov a spoločenských akcií; tvorba počítačovej grafiky; poskytovanie elektronických publikácií (online) bez možnosti kopírovania; organizovanie lotérií.

(540) SMART

(550) slovná

(732) News and Media Holding a.s., Einsteinova 25, 851 01 Bratislava, SK;

(111) 234102

(151) 5.2.2013

(156) 1.6.2022

(180) 1.6.2032

(210) 917-2012

(220) 1.6.2012

(442) 3.9.2012

(450) 1.3.2013

10(511) 5, 35

(511) 5 - Farmaceutické, parafarmaceutické, stomatologické, veterinárne a dezinfekčné výrobky; potravinové doplnky (prípravky na zvláštnu výživu), všetko patriace do tejto triedy a určené na lekárske účely.

35 - Sprostredkovanie obchodu s tovarmi; dovozná a vývozná kancelária; veľkoobchodné a maloobchodné služby aj prostredníctvom siete internet (e-shop) s výrobkami v triede 5 a službami v triede 35; marketing; reklama; inzertná a propagačná činnosť všetkými druhmi médií.

(540) PREVAC

(550) slovná

(732) in PHARM spol. s r.o., Kopčianska 8/A, 851 01 Bratislava, SK;

(740) Kapa Beta, s.r.o., Nová Dubnica, SK;

- (111) **234203**
 (151) 13.2.2013
 (156) 8.8.2022
 (180) 8.8.2032
 (210) 1227-2012
 (220) 8.8.2012
 (442) 5.11.2012
 (450) 3.4.2013
10(511) 33
 (511) 33 - Alkoholické nápoje s výnimkou piva.
(540) Euphoria
 (550) slovná
 (732) ST. NICOLAUS a.s., 1. mája 113, 031 28 Liptovský Mikuláš, SK;
 (740) G. Lehnert, s. r. o., Bratislava, SK;

- (111) **234204**
 (151) 13.2.2013
 (156) 8.8.2022
 (180) 8.8.2032
 (210) 1228-2012
 (220) 8.8.2012
 (442) 5.11.2012
 (450) 3.4.2013
10(511) 33
 (511) 33 - Vodka.
(540) Euphoria Vodka
 (550) slovná
 (732) ST. NICOLAUS a.s., 1. mája 113, 031 28 Liptovský Mikuláš, SK;
 (740) G. Lehnert, s. r. o., Bratislava, SK;

- (111) **234300**
 (151) 12.3.2013
 (156) 23.2.2022
 (180) 23.2.2032
 (210) 5119-2012
 (220) 23.2.2012
 (442) 3.12.2012
 (450) 3.5.2013
10(511) 32
 (511) 32 - Pivo; miešané nápoje z piva.
(540) SMÄDNÝ MNÍCH RADLER
 (550) slovná
 (732) Plzeňský Prazdroj Slovensko, a.s., Pivovarská 9, 082 21 Veľký Šariš, SK;
 (740) BELEŠČÁK & PARTNERS, s.r.o., Piešťany, SK;

- (111) **234561**
 (151) 9.4.2013
 (156) 9.1.2022
 (180) 9.1.2032
 (210) 28-2012
 (220) 9.1.2012
 (442) 2.1.2013
 (450) 3.6.2013
10(511) 35, 38, 41
 (511) 35 - Reklama, online reklama na počítačovej komunikačnej sieti, rozhlasová reklama, televízna reklama, rozširovanie reklamných materiálov zákazníkom (letáky, prospekty, tlačivá, vzorky), vedenie kartoték v počítači, kopírovanie alebo rozmnožovanie dokumentov, spracovanie textov, rozširovanie reklamných alebo inzertných oznamov, uverejňovanie reklamných textov, vydávanie a aktualizovanie reklamných materiálov, zbieranie údajov do počítačových databáz, zoradovanie údajov v počítačových databázach, grafická úprava tlačovín na

reklamné účely, prezentácia výrobkov v komunikačných médiách pre maloobchod, maloobchodná činnosť s magnetickými nosičmi údajov, s nosičmi zvukových záznamov, s nosičmi zvukovo-obrazových záznamov, s audiovizuálnymi diskami, s programovým vybavením počítačov, so softvérom, s počítačovými hrami, prenájom reklamných plôch, organizovanie komerčných alebo reklamných výstav alebo veľtrhov, organizovanie výstav na komerčné alebo reklamné účely, počítačové databázy, predvádzanie tovaru, zasielanie reklamných materiálov zákazníkom.

38 - Rozhlasové vysielanie, televízne vysielanie, vysielanie káblovej televízie, rádiové vysielanie, elektronická pošta, počítačová komunikácia, prenos správ a obrazových informácií pomocou počítača, komunikácia prostredníctvom optických káblov, mobilné telefóny (komunikácia), komunikácia pomocou počítačových terminálov, televízne vysielanie, prenos signálu pomocou satelitu, tlačové kancelárie, spravodajské agentúry, prenájom prístrojov na prenos správ, poskytovanie telekomunikačného pripojenia do svetovej počítačovej siete.

41 - Digitálna tvorba obrazov na výstupných zariadeniach, prenájom divadelných dekorácií, prenájom dekorácií, divadelné predstavenia, elektronická edičná činnosť v malom, estrády, filmová tvorba, prenájom filmových premietaciek a príslušenstva, filmové štúdiá, prenájom filmov, fotografická reportáž, fotografovanie, fotografovanie na mikrofilm, hranie o peniaze, hudobné skladateľské služby, informácie o možnostiach rekreácie, rozptýlenia a zábavy, informácie o výchove a vzdelávaní, prevádzkovanie kasín, výchovno-zábavné klubové služby, vydávanie kníh, organizovanie a vedenie konferencií, kongresov, koncertov, seminárov, sympózií, kultúrnych a vzdelávacích výstav, organizovanie lotérií, plesov, predstavení, športových súťaží, súťaží krásy, vedomostných a zábavných súťaží, živých vystúpení, služby nahrávacích štúdií, nahrávanie videopások, nočné kluby, obveselenie, písanie textov (okrem reklamných), plánovanie a organizovanie večierkov, poskytovanie elektronických publikácií online (bez možnosti kopírovania), poskytovanie online počítačových hier z počítačových sietí, postsynchronizácia, dabing, požičiavanie filmov, požičiavanie filmových premietaciek a príslušenstva, požičiavanie videopások, požičovne kníh, služby prázdninových táborov (zábava), organizovanie predstavení (manažérske služby), prenájom audionahrávok, prenájom audiopriestrojov, prenájom kinematografických filmov, prenájom osvetľovacích prístrojov do divadelných sál a televíznych štúdií, prenájom rozhlasových a televíznych prijímačov, prenájom videokamier, prenájom videorekordérov, prevádzkovanie karaoke, kinosál, športových zariadení, redigovanie scenárov, informácie o možnostiach rekreácie, reportérske služby, rezervácia vstupeniek, rozhlasová zábava, rozhlasové a televízne programy, strihanie videopások, televízna zábava, titulky, tvorba videofilmov, umelecké módné agentúry, organizovanie a plánovanie večierkov, predaj vstupeniek na zábavné predstavenia, vydávanie textov s výnimkou reklamných alebo náborových, výroba divadelných alebo iných predstavení, výroba rozhlasových a televíznych programov, výroba - tvorba videofilmov, zábava, pobavenie, živé predstavenie, prenájom zvukových nahrávacích zariadení.

(540) Horúca krv

- (550) slovná
 (732) MARKÍZA - SLOVAKIA, spol. s r.o., Bratislavská 1/a, 843 56 Bratislava, SK;
 (740) FAJNOR IP s.r.o., Bratislava, SK;

- (111) **234585**
 (151) 9.4.2013
 (156) 27.9.2022
 (180) 27.9.2032
 (210) 1454-2012
 (220) 27.9.2012
 (442) 2.1.2013

- (450) 3.6.2013
10(511) 16, 32, 33
 (511) 16 - Etikety s výnimkou textilných; papierové alebo plastové vrecká a tašky na balenie; papierové poháre; papierové podložky pod poháre; reklamné; propagačné a informačné materiály patriace do tejto triedy; tlačoviny; papierové karty na zaznamenávanie počítačových programov.
 32 - Ovocné a zeleninové šťavy a nápoje z nich; minerálne a sytené vody a iné nealkoholické nápoje; pivo.
 33 - Alkoholické nápoje s výnimkou piva.

(540)



- (550) obrazová
 (591) červená, modrá, žltá, hnedá, biela
 (732) Plzeňský Prazdroj Slovensko, a.s., Pivovarská 9, 082 21 Veľký Šariš, SK;
 (740) BELEŠČÁK & PARTNERS, s.r.o., Piešťany, SK;

(111) 234665

- (151) 15.5.2013
 (156) 10.8.2022
 (180) 10.8.2032
 (210) 1241-2012
 (220) 10.8.2012
 (442) 4.2.2013
 (450) 2.7.2013

10(511) 1, 7, 11, 20, 32, 33, 35, 40, 41, 42, 43, 44

- (511) 1 - Chemikálie pre poľnohospodárstvo; hnojivá; substráty (bezzeminové rastlinné); záhradnícke chemikálie, ako aj rastové doplnky na hydroponické pestovanie rastlín a ďalšie podobné chemikálie na záhradnícke (pestovateľské) použitie; chemické a bakteriologické prípravky na výskum a vývoj (s výnimkou na lekárske a zverolekárske účely).
 7 - Potravinárske stroje; stroje pre vinárstvo; kompresory do chladiacich zariadení; kompresorové jednotky (vzduchové); kondenzačné jednotky; chladiace zariadenia na nápoje; špeciálne priemyselné chladiče patriace do tejto triedy; vzduchové chladiče; oplachovacie zariadenia na poháre.
 11 - Filtračné zariadenia pre technológie na výrobu vína.
 20 - Nekomové uzávery na fľaše; korkové a plastové zátky do fliaš.
 32 - Nealkoholické nápoje; šumivé nápoje; nealkoholické víne mušty; nápoje na báze muštov; hroznová šťava; výťažky z vínných muštov.
 33 - Alkoholické nápoje, najmä vína všetkých druhov.
 35 - Organizovanie komerčných alebo reklamných výstav; marketingové štúdie v oblasti vinárstva; sprostredkovanie obchodných záležitostí v oblasti vinárstva; obchodná činnosť s poľnohospodárskymi a vinárskymi výrobkami; maloobchodné a veľkoobchodné služby s poľnohospodárskymi a vinárskymi výrobkami.
 40 - Lisovanie ovocia; spracovanie hrozna a vína; vinárstvo; vinohradníctvo; spracovanie a úprava chemických látok; filtrácia materiálov a hmôt.
 41 - Kultúrne, súťažné a vzdelávacie aktivity; usporadúvanie a organizovanie výstav na kultúrne alebo vzdelávacie účely.
 42 - Výskum a vývoj nových výrobkov (pre zákazníkov); výskum v oblasti filtrácie, strojárstva, chladiarenskej, klimatizačnej a gastronomickej techniky; chemické analýzy; inžinier-

ske práce (expertízy); kontrola kvality; skúšky materiálov; poradenstvo a konzultácie v oblasti výskumu a vývoja filtračnej, chladiarenskej, klimatizačnej a gastronomickej techniky.
 43 - Ubytovacie služby; reštaurácie; vinárne; víne pivnice; vinotéky; ochutnávky vín.
 44 - Vinárstvo - poľnohospodárske služby.

(540)

- (550) obrazová
 (591) červená, čierna
 (732) LIPERA s.r.o., Boršice u Blatnice 300, 687 63 Boršice u Blatnice, CZ;
 (740) Kubíny Peter, Trenčín, SK;

(111) 234788

- (151) 16.5.2013
 (156) 7.3.2022
 (180) 7.3.2032
 (210) 5167-2012
 (220) 7.3.2012
 (442) 4.2.2013
 (450) 2.7.2013

10(511) 16, 35, 41

- (511) 16 - Papier, kartón, lepenka; reklamné tlačoviny; letáky; lósy; tikety; prospekty.
 35 - Reklamná, inzertná a propagačná činnosť; online reklama na počítačovej komunikačnej sieti; rozhlasová a televízna reklama; vydávanie, aktualizovanie reklamných materiálov; zasielanie a rozširovanie reklamných materiálov (letáky, prospekty, tlačivá, vzorky) zákazníkom.
 41 - Organizovanie a prevádzkovanie lotérií a stávkových hier; organizovanie lotérií a stávkových hier prostredníctvom internetu; organizovanie a prevádzkovanie hier o peniaze; prevádzkovanie elektronickej žrebovej lotérie; organizovanie a prevádzkovanie spotrebiteľských lotérií; organizovanie a prevádzkovanie žrebových lotérií; organizovanie kurzových stávk; organizovanie kurzových stávk prostredníctvom internetu; organizovanie športových súťaží.

(540) Znamená

- (550) slovná
 (732) TIPOS, národná lotériová spoločnosť, a. s., Brečtanová 1, 830 07 Bratislava, SK;
 (740) LITVÁKOVÁ A SPOL., s. r. o., Bratislava, SK;

(111) 234833

- (151) 5.6.2013
 (156) 2.7.2022
 (180) 2.7.2032
 (210) 1073-2012
 (220) 2.7.2012
 (442) 4.2.2013
 (450) 2.7.2013

10(511) 5, 35

- (511) 5 - Potravinové doplnky (prípravky na zvláštnu výživu) patriace do triedy 5, napríklad diétne a dietetické prípravky, diétne potraviny, bielkovinové a vitamínové prípravky a potravinové koncentráty ako výživné prídavky k potravinám; dietetické prípravky na denné doplnenie stravy, všetko na lekárske účely; potravinové doplnky nie na lekárske účely (patriace do tejto triedy), najmä proteínové výrobky a prípravky na ľudskú výživu; prípravky zvláštnej výživy pre športovcov a osoby s vysokým energetickým výdajom; výživné prípravky na denné doplnenie stravy.

35 - Sprostredkovateľská činnosť v oblasti obchodu s tovarom; export-import, maloobchod, veľkoobchod, internetový obchod - všetko s tovarmi uvedenými v triede 5 tohto zoznamu; marketing; propagácia; reklama a inzercia všetkými druhmi médií.

(540)

profidiet

(550) obrazová

(591) oranžová, zelená

(732) PROFIDIET s.r.o., Znievska 16, 851 06 Bratislava, SK;

(111) 234875

(151) 12.6.2013

(156) 24.7.2022

(180) 24.7.2032

(210) 1164-2012

(220) 24.7.2012

(442) 1.3.2013

(450) 2.8.2013

10(511) 33

(511) 33 - Liehoviny.

(540) **Liptovská Citrónovka**

(550) slovná

(732) ST. NICOLAUS a. s., Ul. 1. mája 113, 031 28 Liptovský Mikuláš, SK;

(740) G. Lehnert, s. r. o., Bratislava, SK;

(111) 234876

(151) 12.6.2013

(156) 24.7.2022

(180) 24.7.2032

(210) 1165-2012

(220) 24.7.2012

(442) 1.3.2013

(450) 2.8.2013

10(511) 33

(511) 33 - Liehoviny.

(540) **Liptovská Ríbezl'ovka**

(550) slovná

(732) ST. NICOLAUS a. s., Ul. 1. mája 113, 031 28 Liptovský Mikuláš, SK;

(740) G. Lehnert, s. r. o., Bratislava, SK;

(111) 234980

(151) 13.6.2013

(156) 28.12.2022

(180) 28.12.2032

(210) 1971-2012

(220) 28.12.2012

(442) 1.3.2013

(450) 2.8.2013

10(511) 34

(511) 34 - Cigarety; tabak; cigarety obsahujúce cigaretové náhradky s výnimkou cigariet na lekárske účely; kazety na cigarety; cigaretové náustky; popolníky pre fajčiarov; zápalky; zapalovače pre fajčiarov; cigaretové filtre; cigaretový papier.

(540)

SHUANGXI

(550) obrazová

(732) CTBAT INTERNATIONAL CO. LIMITED, 29th Floor Oxford House, Taikoo Place, 979 King's Road, Island East, Hong Kong, HK;

(740) Čermák Jiří, JUDr., Bratislava, SK;

(111) 235018

(151) 13.6.2013

(156) 3.12.2022

(180) 3.12.2032

(210) 5860-2012

(220) 3.12.2012

(442) 1.3.2013

(450) 2.8.2013

10(511) 29

(511) 29 - Šľahačka na torty, zákusky, zmrzlinu a ovocie.

(540)



(550) obrazová

(591) modrá, biela, červená, žltá

(732) Dr. August Oetker Nahrungsmittel KG, Lutterstrasse 14, D-33617 Bielefeld, DE;

(740) FAJNOR IP s.r.o., Bratislava, SK;

(111) 235252

(151) 5.8.2013

(156) 24.9.2022

(180) 24.9.2032

(210) 1443-2012

(220) 24.9.2012

(442) 3.12.2012

(450) 3.9.2013

10(511) 33

(511) 33 - Víno s výnimkou Champagne a šumivého vína.

(540)



(550) obrazová

(732) ST. NICOLAUS - trade, a.s., Trnavská cesta 100, 821 01 Bratislava, SK;

(740) G. Lehnert, s. r. o., Bratislava, SK;

- (111) **235253**
 (151) 5.8.2013
 (156) 24.9.2022
 (180) 24.9.2032
 (210) 1444-2012
 (220) 24.9.2012
 (442) 3.12.2012
 (450) 3.9.2013
10(511) 33
 (511) 33 - Víno s výnimkou Champagne a šumivého vína.
 (540)



- (550) obrazová
 (732) ST. NICOLAUS - trade, a.s., Trnavská cesta 100, 821 01 Bratislava, SK;
 (740) G. Lehnert, s. r. o., Bratislava, SK;

- (111) **235295**
 (151) 13.8.2013
 (156) 19.12.2022
 (180) 19.12.2032
 (210) 5901-2012
 (220) 19.12.2012
 (442) 3.5.2013
 (450) 2.10.2013
10(511) 5, 41, 44
 (511) 5 - Výrobky farmaceutické, lekárnické, zdravotnícke, hygienické a iné výrobky na lekárske účely; dietetické prípravky na liečebné účely a na zdravú výživu; potraviny pre batolaťatá; náplasti; obvazový materiál; dezinfekčné prípravky; medicínske čaje; kozmetické prípravky na lekárske účely.
 41 - Vzdelávacia činnosť; zabezpečovanie výcvikových kurzov a školení; organizovanie a vedenie konferencií, seminárov, kolokvií a kongresov; on-line vydávanie kníh, časopisov a iných publikácií v elektronickej forme s výnimkou vydávania reklamných a náborových textov; telesné cvičenia; poskytovanie ošetrovateľských vzdelávacích kurzov.
 44 - Služby farmaceutov (príprava predpísaných liekov); lekárske služby; poskytovanie lekárskej starostlivosti vo verejnej lekárni so zabezpečením individuálne pripravovaných liekov; poradenstvo v oblasti zdravia, zdravej výživy a zdravotných pomôcok; farmaceutické poradenstvo; fyzioterapia; rehabilitačné cvičenia; zdravotnícka starostlivosť; služby optikov; súkromné kliniky alebo sanatóriá; telemedicínske služby; služby zdravotných stredísk; ošetrovateľské služby v domácnosti (lekárske služby); ošetrovateľské služby; služby agentúry domácej ošetrovateľskej starostlivosti; poskytovanie domácej ošetrovateľskej starostlivosti.

(540)



(550) obrazová

- (591) čierna, biela a odtiene červenej
 (732) Schneider Karol, Ing., Oravská 2, 080 01 Prešov, SK;
 (740) FAJNOR IP s.r.o., Bratislava, SK;

- (111) **235296**
 (151) 13.8.2013
 (156) 19.12.2022
 (180) 19.12.2032
 (210) 5902-2012
 (220) 19.12.2012
 (442) 3.5.2013
 (450) 2.10.2013
10(511) 5, 41, 44
 (511) 5 - Výrobky farmaceutické, lekárnické, zdravotnícke, hygienické a iné výrobky na lekárske účely; dietetické prípravky na liečebné účely a na zdravú výživu; potraviny pre batolaťatá; náplasti; obvazový materiál; dezinfekčné prípravky; medicínske čaje; kozmetické prípravky na lekárske účely.
 41 - Vzdelávacia činnosť; zabezpečovanie výcvikových kurzov a školení; organizovanie a vedenie konferencií, seminárov, kolokvií a kongresov; on-line vydávanie kníh, časopisov a iných publikácií v elektronickej forme s výnimkou vydávania reklamných a náborových textov.
 44 - Služby farmaceutov (príprava predpísaných liekov); lekárske služby; poskytovanie lekárskej starostlivosti vo verejnej lekárni so zabezpečením individuálne pripravovaných liekov; poradenstvo v oblasti zdravia, zdravej výživy a zdravotných pomôcok; farmaceutické poradenstvo; fyzioterapia; zdravotnícka starostlivosť; služby optikov; súkromné kliniky alebo sanatóriá; telemedicínske služby; služby zdravotných stredísk; služby zdravotníckych laboratórií (lekárske služby); lekárske testy (lekárske služby); genetické testy na lekárske účely (lekárske služby); poskytovanie zdravotnej starostlivosti v odbore klinická biochémia.

(540)



- (550) obrazová
 (591) modrá, zelená
 (732) Schneider Karol, Ing., Oravská 2, 080 01 Prešov, SK;
 (740) FAJNOR IP s.r.o., Bratislava, SK;

- (111) **235297**
 (151) 13.8.2013
 (156) 19.12.2022
 (180) 19.12.2032
 (210) 5903-2012
 (220) 19.12.2012
 (442) 3.5.2013
 (450) 2.10.2013
10(511) 5, 41, 44
 (511) 5 - Výrobky farmaceutické, lekárnické, zdravotnícke, hygienické a iné výrobky na lekárske účely; dietetické prípravky na liečebné účely a na zdravú výživu; potraviny pre batolaťatá; náplasti; obvazový materiál; dezinfekčné prípravky; medicínske čaje; kozmetické prípravky na lekárske účely.
 41 - Vzdelávacia činnosť; zabezpečovanie výcvikových kurzov a školení; organizovanie a vedenie konferencií, seminárov, kolokvií a kongresov; on-line vydávanie kníh, časopisov a iných publikácií v elektronickej forme s výnimkou vydávania reklamných a náborových textov.
 44 - Služby farmaceutov (príprava predpísaných liekov); lekárske služby; poskytovanie lekárskej starostlivosti vo verejnej lekárni so zabezpečením individuálne pripravovaných liekov; poradenstvo v oblasti zdravia, zdravej výživy a zdra-

vnútorných pomôcok; farmaceutické poradenstvo; fyzioterapia; zdravotnícka starostlivosť; služby optikov; súkromné kliniky alebo sanatóriá; telemedicínske služby; služby zdravotných stredísk; lekárske testy (lekárske služby); služby rádiologických stredísk (lekárske služby); poskytovanie zdravotnej starostlivosti v odbore rádiológia.

(540)



(550) obrazová

(591) modrá, odtiene červenej

(732) Schneider Karol, Ing., Oravská 2, 080 01 Prešov, SK;

(740) FAJNOR IP s.r.o., Bratislava, SK;

(111) 235298

(151) 13.8.2013

(156) 19.12.2022

(180) 19.12.2032

(210) 5904-2012

(220) 19.12.2012

(442) 3.5.2013

(450) 2.10.2013

10(511) 5, 16, 35, 39, 41, 44

(511) 5 - Výrobky farmaceutické, lekárnické, zdravotnícke, hygienické a iné výrobky na lekárske účely; dietetické prípravky na liečebné účely a na zdravú výživu; potraviny pre batolátá; náplasti; obväzový materiál; dezinfekčné prípravky; medicínske čaje; kozmetické prípravky na lekárske účely.

16 - Papierové karty a kartičky; papierové propagačné materiály; knihy; publikácie; príručky; brožúry; tlačoviny; časopisy.

35 - Maloobchodná a veľkoobchodná činnosť s kozmetickými prípravkami, lekárske nástroje a nástrojmi, zdravotníckymi a ortopedickými pomôckami a potrebami, pomôckami na dojčenie a potrebami pre dojčatá, matracmi, poduškami, prikrývkami, nábytkom na zdravotnícke účely a s tovarmi uvedenými v triedach 5 a 16, tiež prostredníctvom katalógového predaja, elektronickými prostriedkami, webových stránok alebo prostredníctvom telenákupu; obchodné poradenstvo pre lekáre; sprostredkovanie obchodu s tovarom pre lekáre.

39 - Balenie tovaru; distribúcia liekov a zdravotníckych pomôcok.

41 - Vzdelávacia činnosť; zabezpečovanie výcvikov, kurzov a školení; organizovanie a vedenie konferencií, seminárov, kolokvií a kongresov; on-line vydávanie kníh, časopisov a iných publikácií v elektronickej forme s výnimkou vydávania reklamných a náborových textov.

44 - Služby farmaceutov (príprava predpísaných liekov); lekárske služby; poskytovanie lekárskej starostlivosti vo verejnej lekárni so zabezpečením individuálne pripravovaných liekov; poradenstvo v oblasti zdravia, zdravej výživy a zdravotných pomôcok; farmaceutické poradenstvo; fyzioterapia; zdravotnícka starostlivosť; služby optikov; súkromné kliniky alebo sanatóriá; telemedicínske služby.

(540)



(550) obrazová

(591) zelená, žltá, biela

(732) Schneider Karol, Ing., Oravská 2, 080 01 Prešov, SK;

(740) FAJNOR IP s.r.o., Bratislava, SK;

(111) 235396

(151) 14.8.2013

(156) 17.4.2022

(180) 17.4.2032

(210) 5264-2012

(220) 17.4.2012

(442) 3.5.2013

(450) 2.10.2013

10(511) 36

(511) 36 - Bankovníctvo; finančné služby; spravovanie financií; finančné pôžičky; záručné pôžičky; hypotéky (poskytovanie pôžičiek); bankové služby priamo k zákazníkom (homebanking); elektronický prevod kapitálu; burzové makléřstvo; vydávanie cenných papierov; overovanie šekov; platobné prevody vykonávané elektronicke; služby úverových debetných kariet; služby úverových kreditných kariet; vydávanie kreditných a debetných kariet; finančné riadenie; finančný lízing; záruky, kaucie, ručenie; klíring (bezhotovostné zúčtovávanie vzájomných pohľadávok a záväzkov); faktoring a forfajting; investovanie kapitálu; kapitálové investície; zmenárenské služby; úschova v bezpečnostných schránkach; organizovanie zbierok; uzatváranie poisťiek; životné poisťky; poistenie proti nehodám; služby na využívanie dôchodkových fondov; finančné analýzy; finančné odhady a oceňovanie (poisťovníctvo, bankovníctvo, nehnuteľnosti); finančné informácie; finančné poradenstvo; finančné konzultačné služby; informácie o poistení; poradenstvo vo oblasti poistenia.

(540) Prima Banka

(550) slovná

(732) Prima banka Slovensko, a.s., Hodžova 11, 010 11 Žilina, SK;

(740) LITVÁKOVÁ A SPOL., s. r. o., Bratislava-Nové Mesto, SK;

(111) 235687

(151) 10.10.2013

(156) 11.5.2022

(180) 11.5.2032

(210) 796-2012

(220) 11.5.2012

(442) 2.7.2013

(450) 2.12.2013

10(511) 9, 16, 35, 38, 41

(511) 9 - Zvukové, obrazové a zvukovo-obrazové nahrávky na všetkých druhoch nosičov, ako aj v digitálnej (elektronickej) podobe, informácie, dáta, databázy, katalógy, programy v elektronickej podobe; elektronické publikácie s možnosťou kopírovania.

16 - Výrobky z papiera, kartónu a lepenky, ktoré nie sú zahrnuté v iných triedach; papiernický tovar a písacie potreby, vzdelávacie a učebné potreby okrem prístrojov, divadelné dekorácie, obálky, obaly (papiernický tovar), peračníky, puzdrá na perá, štítky (papierové nálepky), vyučovacie pomôcky vo forme hier, kancelárske potreby s výnimkou nábytku, kalendáre, príručky, plagáty, listový papier, stolové prestieranie z papiera, papierové obrusy, záložky do kníh, vrecká z papiera alebo plastických materiálov, školské potreby s výnimkou prístrojov, papierové podložky na stôl, nálepky na kancelárske použitie alebo pre domácnosť, ročenky, stojany na perá a ceruzky, papierové podložky pod poháre, oznámenia (papiernický tovar), papierové vlajky, papierové zástavy, nože na papier, otváratele na listy, papierové obrúsky, puzdrá na písacie potreby, pútače z papiera alebo lepenky, papierové obrúsky, utierky, etikety s výnimkou textilných, lepiace štítky, darčekové a reklamné predmety z papiera.

35 - Prenájom reklamného času vo všetkých komunikačných médiách, ako aj v počítačovej komunikačnej sieti; prenájom reklamných materiálov; prezentácia výrobkov a služieb v komunikačných médiách; vyhľadávanie sponzorov; komerčné informačné kancelárie.

38 - Poradenské a informačné služby v oblasti komunikačných služieb prostredníctvom audiotexu, teletexu, rozhlasu, televízie, počítačovej siete, mobilných telefónov, poradenské a informačné služby v oblasti poskytovania telekomunikačných služieb; poradenské a informačné služby v oblasti poskytovania telekomunikačného pripojenia do svetovej počítačovej siete; poradenské a informačné služby v oblasti poskytovania telekomunikačných kanálov na telenákupy; poradenské a informačné služby v oblasti poskytovania priestoru na diskusiu na internete; poradenské a informačné služby v oblasti prenosu a šírenia správ, informácií, publikácií, audiovizuálnych diel prostredníctvom komunikačných sietí vrátane internetu; poradenské a informačné služby v oblasti tlačových kancelárií.

41 - Výroba televíznych a rozhlasových programov; výroba publicistických, spravodajských, kultúrnych a športových programov; výroba hudobných programov; hudobno-skladateľské služby; organizovanie vedomostných, hudobných a športových súťaží; organizovanie karnevalov, plesov; plánovanie a organizovanie večierkov; moderovanie relácií, programov a podujatí; služby klubov zdravia; organizovanie a vedenie seminárov, kongresov, školení, konferencií; organizovanie živých seminárov, kongresov, školení, konferencií; organizovanie súťaží krásy; organizovanie živých vystúpení; živé predstavenia; divadelná a hudobná tvorba, služby filmových, divadelných a nahrávacích štúdií; dabingové služby; požičiavanie filmov; požičiavanie filmových premietacích prístrojov a príslušenstva; divadelné predstavenia; výroba divadelných alebo iných predstavení; služby agentúr sprostredkujúcich divadelných, koncertných a variétnych umelcov; rezervácia vstupeniek; výroba a prenájom zvukových a zvukovo-obrazových nahrávok; vydavateľská a nakladateľská činnosť s výnimkou vydávania reklamných materiálov; zverejňovanie a vydávanie textov okrem reklamných; vydávanie a zverejňovanie elektronických publikácií; modelingové služby pre umelcov; kempingové služby spojené so športovým programom; služby súvisiace s telesnými cvičeniami; prekladateľské služby; prenájom dekorácií; prenájom audiopriestorov, videopriestorov, videorekordérov, premietacích, televíznych prijímačov, filmov, kultúrnych a vzdelávacích potrieb a prístrojov; prenájom športového výstroja s výnimkou dopravných prostriedkov; reportérske služby; pomoc pri výbere povolania; všetky uvedené služby tiež vrátane služieb poskytovaných prostredníctvom internetu, online a interaktívnych počítačových služieb.

(540) EGO

(550) slovná

(732) MARKÍZA - SLOVAKIA, spol. s r. o., Bratislavská 1/a, 843 56 Bratislava, SK;

(740) FAJNOR IP s.r.o., Bratislava, SK;

(111) 235696

(151) 10.10.2013

(156) 25.1.2022

(180) 25.1.2032

(210) 5045-2012

(220) 25.1.2012

(442) 2.7.2013

(450) 2.12.2013

10(511) 6, 9, 11, 37, 39, 40, 42

(511) 6 - Kovové potrubia na vetranie a klimatizáciu; kovové potrubia ústredného kúrenia; kovové tlakové potrubie; kovové vodovodné potrubia; stavebný materiál z kovu; kovové káble a drôty s výnimkou elektrických; stavebné kovania; kovové závesné háky na kotly.

9 - Prístroje a nástroje vedecké, kontrolné, vzdelávacie a prístroje a nástroje na meranie a váženie, prístroje a nástroje na vedenie, distribúciu, transformáciu, akumuláciu, reguláciu alebo kontrolu elektrického prúdu; plynomery; konštrukčné prvky a diely na tieto výrobky; prístroje na rozbor plynu; nástroje na kontrolu kotlov; akumulátorové banky, nádoby a skri-

ne; platne do akumulátorov; elektrické akumulátory; ampérmetre; materiály na elektrické vedenie; počítačový softvér a hardvér; zásuvky, zástrčky a iné elektrické spojky; elektrické zariadenia patriace do tejto triedy.

11 - Zariadenia na osvetľovanie, vykurovanie; vykurovacie telesá na kúrenie tuhými, tekutými alebo plynými palivami; parné kotly s výnimkou kotlov ako častí strojov; prívodné zariadenia ku kúrenárskym a teplárskym kotlom; zariadenia na varenie, chladenie a sušenie; vetracie, vodárenské a sanitárne zariadenia; inštalácie na kúrenie; bezpečnostné príslušenstvo a bezpečnostné zariadenia na vodné alebo plynové zariadenia a na vodovodné alebo plynové potrubia; plynové armatúry; plynové regulačné prístroje; prístroje na čistenie plynu; príslušenstvo k plynovým prístrojom, zariadeniam a vedeniam; plynové zapaľovače, horáky, kotly a sporáky a konštrukčné diely na tieto výrobky; chladiace prístroje a zariadenia; regulačné a bezpečnostné príslušenstvo a zariadenia k plynovým a vodovodným potrubiam; klimatizačné zariadenia; vzduchotechnické zariadenia nezahnuté v iných triedach; tlakové zariadenia nezahnuté v iných triedach.

37 - Stavebníctvo; opravy; inštalácie služby; opravy meracej a regulačnej techniky; výkon činnosti stavbyvedúceho; služby v oblasti poskytovania technického a technologického vybavenia stavieb; dozor nad stavbami; inštalovanie a opravy elektrických spotrebičov; izolovanie stavieb; prenájom stavebných strojov a zariadení; stavebné informácie; údržba patriaca do tejto triedy; inštalácia a opravy vykurovacích zariadení; inštalácia a rekonštrukcia plynových kotolní a výmenníkových staníc; prenájom priemyselných strojov; inštalácia, rekonštrukcia, oprava a údržba, odborné prehliadky a skúšky elektrických, tlakových, regulačných a plynových zariadení, plynomerov a doplnkových zariadení na meranie a kontrolu plynu; čistenie a opravy kotlov; kladenie, oprava a údržba plynového potrubia; inštalácia, údržba a opravy tlakových nádob a zariadení, bleskozvodov; prenájom strojov potrebných na výkon služieb uvedených v tejto triede; poradenská činnosť v oblasti služieb uvedených v tejto triede.

39 - Prenájom automobilov; prenájom nosičov na automobily; distribúcia elektrickej energie a tepla.

40 - Výroba elektrickej energie a tepla; kotlárstvo.

42 - Projekty stavieb; technický prieskum; projekčná činnosť na plynofikáciu a elektroinštalácie; expertízy-inžinierske práce; prieskumy-inžinierske práce; vypracovanie stavebných výkresov; revízie plynových zariadení a nádob; odborné poradenstvo v oblasti rozvodu plynu, elektrickej energie, tepla a v oblasti plynových a elektrických zariadení; poradenstvo v oblasti úspory energie.

(540) Energoplyn

(550) slovná

(732) Energoplyn, spol. s r.o., Nobelova 34, 836 05 Bratislava, SK;

(740) LITVÁKOVÁ A SPOL., s. r. o., Bratislava, SK;

(111) 235794

(151) 10.10.2013

(156) 11.5.2032

(180) 11.5.2032

(210) 795-2012

(220) 11.5.2012

(442) 2.7.2013

(450) 2.12.2013

10(511) 9, 16, 35, 38, 41

(511) 9 - Informácie, dáta, databázy, katalógy, programy v elektronickej podobe; elektronické publikácie s možnosťou kopírovania; prístroje na nahrávanie, prenos a reprodukciu zvuku alebo obrazu.

16 - Noviny, časopisy, periodiká, knihy a iné tlačoviny, výrobky z papiera, kartónu a lepenky, ktoré nie sú zahnuté v iných triedach; papiernický tovar a písacie potreby, vzdelávacie a učebné potreby okrem prístrojov, divadelné dekorácie,

papierové propagačné materiály, letáky, prospekty, pohľadnice, obálky, obaly (papiernický tovar), peračníky, puzdrá na perá, štítky (papierové nálepky), vyučovacie pomôcky vo forme hier, kancelárske potreby s výnimkou nábytku, kalendáre, príručky, plagáty, listový papier, stolové prestieranie z papiera, papierové obrusy, záložky do kníh, vrecká z papiera alebo plastických materiálov, školské potreby s výnimkou prístrojov, papierové podložky na stôl, nálepky na kancelárske použitie alebo pre domácnosť, ročenky, stojany na perá a ceruzky, papierové podložky pod poháre, oznámenia (papiernický tovar), papierové vľajky, papierové zástavy, nože na papier, otváratele na listy, papierové obrúsky, puzdrá na písacie potreby, pútače z papiera alebo lepenky, papierové obrúsky, utierky, etikety s výnimkou textilných, lepiace štítky, darčekové a reklamné predmety z papiera.

35 - Prenájom reklamných materiálov, vyhľadávanie sponzorov, komerčné informačné kancelárie.

38 - Poradenské a informačné služby v oblasti televízneho a rozhlasového vysielania všetkých druhov programov; v oblasti komunikačných služieb poskytovaných prostredníctvom audiotexu, teletexu, rozhlasu, televízie, počítačovej siete, mobilných telefónov; v oblasti poskytovania telekomunikačných služieb; v oblasti poskytovania telekomunikačného pripojenia do svetovej počítačovej siete; v oblasti poskytovania telekomunikačných kanálov na telenákupy; v oblasti poskytovania priestoru na diskusiu na internete; v oblasti prenosu a šírenia správ, informácií, publikácií, audiovizuálnych diel prostredníctvom komunikačných sietí vrátane internetu; v oblasti tlačových kancelárií.

41 - Výroba televíznych a rozhlasových programov; výroba publicistických, spravodajských programov; hudobno-skladateľské služby, plánovanie a organizovanie večierok; moderovanie relácií, programov a podujatí; služby klubov zdravia; filmová, divadelná a hudobná tvorba, služby filmových, divadelných a nahrávacích štúdií; dabingové služby; požičiavanie filmov; požičiavanie filmových premietacích prístrojov a príslušenstva; divadelné predstavenia; výroba divadelných alebo iných predstavení; služby agentúr sprostredkujúcich divadelných, koncertných a vartietných umelcov; rezervácia vstupeniek; výroba a prenájom zvukových a zvukovo-obrazových nahrávok; vydávanie a zverejňovanie elektronických publikácií; elektronická edičná činnosť (DTP služby); umelecké módné agentúry; kempingové služby spojené so športovým programom; služby súvisiace s telesnými cvičeniami; poskytovanie počítačových hier (online); informácie o výchove, vzdelávaní; informácie o možnostiach rozptýlenia; informácie o možnostiach zábavy a rekreácie; informácie, správy, novinky z oblasti šoubiznisu; prekladateľské služby; prenájom dekorácií; poskytovanie služieb na oddych a rekreáciu; prenájom audioprístrojov, videoprístrojov, videorekordérov, premietačiek, televíznych prijímačov, filmov, kultúrnych a vzdelávacích potrieb a prístrojov; prenájom športového výstroja s výnimkou dopravných prostriedkov; reportérske služby; pomoc pri výbere povolania; organizovanie lotérií a stávkových hier; poradenské a informačné služby v oblasti uvedených služieb v triede 41; všetky uvedené služby tiež vrátane služieb poskytovaných prostredníctvom internetu, online a interaktívnych počítačových služieb.

(540) VERTIGO

(550) slovná

(732) MARKÍZA - SLOVAKIA, spol. s r. o., Bratislavská 1/a, 843 56 Bratislava, SK;

(740) FAJNOR IP s.r.o., Bratislava, SK;

(111) 236196

(151) 26.11.2013

(156) 27.9.2022

(180) 27.9.2032

(210) 5656-2012

(220) 27.9.2012

(442) 3.12.2012

(450) 8.1.2014

10(511) 29

(511) 29 - Jedlé oleje a tuky.

(540) OCHO

(550) slovná

(732) PALMA TM a. s., Račianska 66, 836 04 Bratislava, SK;

(740) inventa Patentová a známková kancelária s.r.o., Bratislava, SK;

(111) 237380

(151) 17.6.2014

(156) 18.6.2022

(180) 18.6.2032

(210) 1002-2012

(220) 18.6.2012

(442) 4.3.2014

(450) 5.8.2014

10(511) 33

(511) 33 - Alkoholické nápoje s výnimkou piva.

(540)



(550) priestorová

(732) ST. NICOLAUS, a. s., Ul. 1. mája č. 113, 031 28 Liptovský Mikuláš, SK;

(740) G. Lehnert, s. r. o., Bratislava, SK;

(111) 237460

(151) 17.6.2014

(156) 24.7.2022

(180) 24.7.2032

(210) 1166-2012

(220) 24.7.2012

(442) 4.3.2014

(450) 5.8.2014

10(511) 33

(511) 33 - Liehoviny na báze nápoja z malinovej šťavy, liehoviny z malín, liehoviny s malinovou príchuťou.

(540) Liptovská Malinovka

(550) slovná

(732) ST. NICOLAUS a. s., Ul. 1. mája 113, 031 28 Liptovský Mikuláš, SK;

(740) G. Lehnert, s. r. o., Bratislava, SK;

(111) 239286

(151) 25.2.2015

(156) 3.4.2022

(180) 3.4.2032

(210) 452-2014

(220) 3.4.2012

(442) 4.11.2014

(450) 1.4.2015

10(511) 16, 41

(511) 16 - Papier, lepenka a tovary vyrobené z týchto materiálov (patriace do triedy 16); tlačiarenské výrobky (knihy, noviny a časopisy); knižárske výrobky; fotografie; papiernický tovar a písacie potreby; učebné a vyučovacie pomôcky okrem prístrojov; útržkové bloky; poštové známky; nákupné karty (nie na hranie); kancelárske potreby (okrem nábytku).

41 - Výchova; vzdelávanie; zábava; zabezpečovanie športových a kultúrnych aktivít; produkcia filmov a tvorba televíznych, internetových a rozhlasových programov (vzdelávacieho, vyučovacieho, zábavného a spravodajského charakteru); vydávanie novín, časopisov a kníh; vydávanie textov (okrem reklamných); online vydávanie elektronických kníh a časopisov; online poskytovanie elektronických publikácií (bez možnosti kopírovania); tvorba a organizovanie divadelných predstavení, kvízov, hier, rozhovorov (výchovných a zábavných); organizovanie športových a hudobných podujatí; organizovanie výchovných a zábavných súťaží; filmová tvorba a služby nahrávacích štúdií; fotografovanie; písanie a redigovanie scenárov; požičiavanie filmov; reportárske služby; tvorba a vydávanie textov (okrem reklamných textov); informácie o zábavných podujatiach; tvorba internetových televíznych a rozhlasových programov; rezervácia vstupeniek na (zábavné) predstavenia; organizovanie zábavných podujatí s udeľovaním ocenení kultúrneho, športového a zábavného významu.

(540) Maxima

(550) slovná

(732) RG Verlag GmbH, IZ Nö Süd, Str. 3, Obj. 16, A - 2355 Wr. Neudorf, AT;

(740) Bachratá Magdaléna, Mgr., Bratislava, SK;

Prevody a prechody práv na ochranné známky**(111) 174326**

(210) 64349
(732) Kirby Opco, LLC, 222 N. LaSalle Street, Suite 705, Chicago, IL 60601, US;
(770) The Scott Fetzer Company, 28800 Clemens Road, Westlake, Ohio 44145, US;
(580) 14.1.2022

(111) 176103

(210) 65469
(732) Detalon, s.r.o., Novodvorská 994/138, 142 00 Mesto Praha 4 - Braník, CZ;
(770) Brouk a Babka, s.r.o., Novodvorská 994/138, 142 00 Praha 4 - Braník, CZ;
(580) 13.1.2022

(111) 177873

(210) 64239
(732) Rudolf Kämpf s.r.o., U Porcelánky 143, Loučky, 357 35 Nové Sedlo, CZ;
(770) EPIAG LOFIDA-PORCELÁN CZ s.r.o., Hlavní 30, 362 63 Dalovice, CZ;
(580) 10.1.2022

(111) 177873

(210) 64239
(732) CASSO INVEST spol. s r.o., Hybešova 167/18, Rybáře, 360 05 Karlovy Vary, CZ;
(770) Rudolf Kämpf s.r.o., U Porcelánky 143, Loučky, 357 35 Nové Sedlo, CZ;
(580) 10.1.2022

(111) 182074

(210) 1086-95
(732) AOL Membership Services LLC, 22000 AOL Way, Dulles VA 20166, US;
(770) Verizon Media Inc., 22000 AOL Way, Dulles VA 20166, US;
(580) 5.1.2022

(111) 184351

(210) 233-96
(732) Yahoo IP Holdings LLC, 22000 AOL Way, Dulles VA 20166, US;
(770) Verizon Media Inc., 22000 AOL Way, Dulles VA 20166, US;
(580) 5.1.2022

(111) 196058

(210) 2785-99
(732) OUR MEDIA SR a. s., Trnavská cesta 39/A, 831 04 Bratislava, SK;
(770) PEREX, a.s., Trnavská cesta 39/A, 831 04 Bratislava, SK;
(580) 12.1.2022

(111) 205409

(210) 3036-2002
(732) Prisma Media, 13 rue Henri Barbusse, 92230 Gennevilliers, FR;
(770) Gruner + Jahr GmbH, Am Baumwall 11, 20459 Hamburg, DE;
(580) 10.1.2022

(111) 206895

(210) 503-2003
(732) OUR MEDIA SR a. s., Trnavská cesta 39/A, 831 04 Bratislava, SK;
(770) PEREX, a.s., Trnavská cesta 39/A, 831 04 Bratislava, SK;
(580) 12.1.2022

(111) 208143

(210) 2222-2003
(732) CHASTIA s.r.o., Košická 3646/68, 058 01 Poprad, SK;
(770) TERMOKLIMA, s. r. o., Košická 3646/68, 058 01 Poprad, SK;
(580) 7.1.2022

(111) 211029

(210) 2128-2004
(732) OUR MEDIA SR a. s., Trnavská cesta 39/A, 831 04 Bratislava, SK;
(770) PEREX, a.s., Trnavská cesta 39/A, 831 04 Bratislava, SK;
(580) 12.1.2022

(111) 211030

(210) 2129-2004
(732) OUR MEDIA SR a. s., Trnavská cesta 39/A, 831 04 Bratislava, SK;
(770) PEREX, a.s., Trnavská cesta 39/A, 831 04 Bratislava, SK;
(580) 12.1.2022

(111) 211031

(210) 2130-2004
(732) OUR MEDIA SR a. s., Trnavská cesta 39/A, 831 04 Bratislava, SK;
(770) PEREX, a.s., Trnavská cesta 39/A, 831 04 Bratislava, SK;
(580) 12.1.2022

(111) 211495

(210) 2612-2004
(732) OUR MEDIA SR a. s., Trnavská cesta 39/A, 831 04 Bratislava, SK;
(770) PEREX, a.s., Trnavská cesta 39/A, 831 04 Bratislava, SK;
(580) 12.1.2022

(111) 211497

(210) 2615-2004
(732) OUR MEDIA SR a. s., Trnavská cesta 39/A, 831 04 Bratislava, SK;
(770) PEREX, a.s., Trnavská cesta 39/A, 831 04 Bratislava, SK;
(580) 12.1.2022

(111) 211498
(210) 2617-2004
(732) OUR MEDIA SR a. s., Trnavská cesta 39/A, 831 04 Bratislava, SK;
(770) PEREX, a.s., Trnavská cesta 39/A, 831 04 Bratislava, SK;
(580) 12.1.2022

(111) 211499
(210) 2625-2004
(732) OUR MEDIA SR a. s., Trnavská cesta 39/A, 831 04 Bratislava, SK;
(770) PEREX, a.s., Trnavská cesta 39/A, 831 04 Bratislava, SK;
(580) 12.1.2022

(111) 211500
(210) 2626-2004
(732) OUR MEDIA SR a. s., Trnavská cesta 39/A, 831 04 Bratislava, SK;
(770) PEREX, a.s., Trnavská cesta 39/A, 831 04 Bratislava, SK;
(580) 12.1.2022

(111) 221175
(210) 5406-2007
(732) Yahoo IP Holdings LLC, 22000 AOL Way, Dulles VA 20166, US;
(770) Verizon Media Inc., 22000 AOL Way, Dulles VA 20166, US;
(580) 5.1.2022

(111) 230162
(210) 1711-2010
(732) OUR MEDIA SR a. s., Trnavská cesta 39/A, 831 04 Bratislava, SK;
(770) PEREX, a.s., Trnavská cesta 39/A, 831 04 Bratislava, SK;
(580) 12.1.2022

(111) 230899
(210) 871-2011
(732) OUR MEDIA SR a. s., Trnavská cesta 39/A, 831 04 Bratislava, SK;
(770) PEREX, a.s., Trnavská cesta 39/A, 831 04 Bratislava, SK;
(580) 12.1.2022

(111) 233287
(210) 5654-2011
(732) VOV Trade s. r. o., Betliarska 22, 851 02 Bratislava, SK;
(770) DIA s.r.o., Bystrická 1, 966 81 Žarnovica, SK;
(580) 17.1.2022

(111) 236006
(210) 814-2013
(732) OUR MEDIA SR a. s., Trnavská cesta 39/A, 831 04 Bratislava, SK;
(770) PEREX, a.s., Trnavská cesta 39/A, 831 04 Bratislava, SK;
(580) 12.1.2022

(111) 236116
(210) 478-2013
(732) OUR MEDIA SR a. s., Trnavská cesta 39/A, 831 04 Bratislava, SK;
(770) P E R E X, a.s., Trnavská cesta 39/A, 831 04 Bratislava, SK;
(580) 12.1.2022

(111) 239067
(210) 906-2014
(732) OUR MEDIA SR a. s., Trnavská cesta 39/A, 831 04 Bratislava, SK;
(770) PEREX, a. s., Trnavská cesta 39/A, 831 04 Bratislava, SK;
(580) 12.1.2022

(111) 243162
(210) 334-2016
(732) OUR MEDIA SR a. s., Trnavská cesta 39/A, 831 04 Bratislava, SK;
(770) PEREX, a. s., Trnavská cesta 39/A, 831 04 Bratislava, SK;
(580) 12.1.2022

(111) 243495
(210) 744-2016
(732) SocioRating Institute a.s., Hvězdova 1716/2b, Nusle, 140 00 Praha 4, CZ;
(770) Accace Outsourcing s.r.o., Hvězdova 1716/2b, 140 00 Praha, CZ;
(580) 17.1.2022

(111) 248489
(210) 265-2018
(732) OUR MEDIA SR a. s., Trnavská cesta 39/A, 831 04 Bratislava, SK;
(770) PEREX, a. s., Trnavská cesta 39/A, 831 04 Bratislava, SK;
(580) 12.1.2022

(111) 249359
(210) 1103-2018
(732) OUR MEDIA SR a. s., Trnavská cesta 39/A, 831 04 Bratislava, SK;
(770) P E R E X, a.s., Trnavská cesta 39/A, 831 04 Bratislava, SK;
(580) 12.1.2022

(111) 249396
(210) 1729-2018
(732) OUR MEDIA SR a. s., Trnavská cesta 39/A, 831 04 Bratislava, SK;
(770) P E R E X, a. s., Trnavská cesta 39/A, 831 04 Bratislava, SK;
(580) 12.1.2022

(111) 249531
(210) 2332-2018
(732) OUR MEDIA SR a. s., Trnavská cesta 39/A, 831 04 Bratislava, SK;
(770) P E R E X, a. s., Trnavská cesta 39/A, 831 04 Bratislava, SK;
(580) 12.1.2022

(111) 249535
(210) 2358-2018
(732) OUR MEDIA SR a. s., Trnavská cesta 39/A, 831 04 Bratislava, SK;
(770) P E R E X, a. s., Trnavská cesta 39/A, 831 04 Bratislava, SK;
(580) 12.1.2022

(111) 249669

(210) 2354-2018

(732) OUR MEDIA SR a. s., Trnavská cesta 39/A, 831 04 Bratislava, SK;

(770) P E R E X, a. s., Trnavská cesta 39/A, 831 04 Bratislava, SK;

(580) 12.1.2022

(111) 250939

(210) 905-2019

(732) OUR MEDIA SR a. s., Trnavská cesta 39/A, 831 04 Bratislava, SK;

(770) P E R E X, a. s., Trnavská cesta 39/A, 831 04 Bratislava, SK;

(580) 12.1.2022

(111) 250053

(210) 2295-2018

(732) OUR MEDIA SR a. s., Trnavská cesta 39/A, 831 04 Bratislava, SK;

(770) P E R E X, a. s., Trnavská cesta 39/A, 831 04 Bratislava, SK;

(580) 12.1.2022

(111) 250940

(210) 906-2019

(732) OUR MEDIA SR a. s., Trnavská cesta 39/A, 831 04 Bratislava, SK;

(770) P E R E X, a. s., Trnavská cesta 39/A, 831 04 Bratislava, SK;

(580) 12.1.2022

(111) 250074

(210) 2620-2018

(732) GASTLAND s.r.o., Barca 1678, 040 17 Košice, SK;

(770) FOOD, s.r.o., Jazerná 5, 040 12 Košice, SK;

(580) 14.1.2022

(111) 253870

(210) 1591-2020

(732) OUR MEDIA SR a. s., Trnavská cesta 39/A, 831 04 Bratislava, SK;

(770) P E R E X, a. s., Trnavská cesta 39/A, 831 04 Bratislava, SK;

(580) 12.1.2022

(111) 250935

(210) 899-2019

(732) OUR MEDIA SR a. s., Trnavská cesta 39/A, 831 04 Bratislava, SK;

(770) P E R E X, a. s., Trnavská cesta 39/A, 831 04 Bratislava, SK;

(580) 12.1.2022

(111) 254367

(210) 2200-2020

(732) Pribocký Jozef, Mgr. Ing., Bankovská 1909/29, 091 01 Stropkov, SK;

(770) Verman technology s.r.o., Fraňa Mojtu 18, 949 01 Nitra, SK;

(580) 14.1.2022

(111) 250936

(210) 900-2019

(732) OUR MEDIA SR a. s., Trnavská cesta 39/A, 831 04 Bratislava, SK;

(770) P E R E X, a. s., Trnavská cesta 39/A, 831 04 Bratislava, SK;

(580) 12.1.2022

Zmeny v údajoch o majiteľoch/prihlasovateľoch**(111) 164554**

(210) 51683

(732) PALMA TM a. s., Račianska 66, 836 04 Bratislava, SK;

(580) 11.1.2022

(111) 167605

(210) 56016

(732) Kia Corporation, 12, Heolleung-ro, Seocho-gu, Seoul 06797, KR;

(580) 11.1.2022

(111) 169317

(210) 59035

(732) Kia Corporation, 12, Heolleung-ro, Seocho-gu, Seoul 06797, KR;

(580) 11.1.2022

(111) 173149

(210) 62462

(732) PALMA TM a. s., Račianska 66, 836 04 Bratislava, SK;

(580) 11.1.2022

(111) 173221

(210) 67554

(732) JAPAN TOBACCO INC., spoločnosť zriadená podľa zákonov štátu Japonsko, 1-1 Toranomom 4-chome, Minato-ku, Tokyo, JP;

(580) 13.1.2022

(111) 173929

(210) 69490

(732) Veletrhy Brno, a.s., Výstaviště 405/1, Pisárky, 603 00 Brno, CZ;

(580) 11.1.2022

(111) 174188

(210) 65180

(732) Kia Corporation, 12, Heolleung-ro, Seocho-gu, Seoul 06797, KR;

(580) 11.1.2022

(111) 175328

(210) 70365

(732) Veletrhy Brno, a.s., Výstaviště 405/1, Pisárky, 603 00 Brno, CZ;

(580) 11.1.2022

(111) 175713

(210) 66791

(732) Veletrhy Brno, a.s., Výstaviště 405/1, Pisárky, 603 00 Brno, CZ;

(580) 11.1.2022

(111) 176103

(210) 65469

(732) Detalon, s.r.o., Malešická 2910/22d, 130 00 Praha - Žižkov, CZ;

(580) 13.1.2022

(111) 181436

(210) 2912-94

(732) Kia Corporation, 12, Heolleung-ro, Seocho-gu, Seoul 06797, KR;

(580) 11.1.2022

(111) 183575

(210) 2196-98

(732) PALMA TM a. s., Račianska 66, 836 04 Bratislava, SK;

(580) 11.1.2022

(111) 184690

(210) 641-96

(732) Kia Corporation, 12, Heolleung-ro, Seocho-gu, Seoul 06797, KR;

(580) 11.1.2022

(111) 191896

(210) 2009-98

(732) Kia Corporation, 12, Heolleung-ro, Seocho-gu, Seoul 06797, KR;

(580) 11.1.2022

(111) 193630

(210) 1148-99

(732) Kia Corporation, 12, Heolleung-ro, Seocho-gu, Seoul 06797, KR;

(580) 11.1.2022

(111) 194405

(210) 2142-99

(732) Kia Corporation, 12, Heolleung-ro, Seocho-gu, Seoul 06797, KR;

(580) 11.1.2022

(111) 196582

(210) 1738-2000

(732) Kia Corporation, 12, Heolleung-ro, Seocho-gu, Seoul 06797, KR;

(580) 11.1.2022

(111) 201677

(210) 3207-2001

(732) Kia Corporation, 12, Heolleung-ro, Seocho-gu, Seoul 06797, KR;

(580) 11.1.2022

(111) 202485

(210) 3194-2001

(732) G-WATCH, spol. s r.o., Cukrová 14, 811 08 Bratislava, SK;

(580) 11.1.2022

(111) 202841

(210) 331-2002

(732) PIZZA HUT INTERNATIONAL, LLC, 7100 Corporate Drive, Plano, TX 75024, US;

(580) 17.1.2022

(111) 204650
(210) 2239-2002
(732) Japan Tobacco Inc., 1-1 Toranomom 4-chome, Minato-ku,
Tokyo, JP;
(580) 13.1.2022

(111) 208370
(210) 2543-2003
(732) Kia Corporation, 12, Heolleung-ro, Seocho-gu, Seoul 06797,
KR;
(580) 13.1.2022

(111) 209825
(210) 1190-2004
(732) Kia Corporation, 12, Heolleung-ro, Seocho-gu, Seoul 06797,
KR;
(580) 13.1.2022

(111) 210015
(210) 1112-2004
(732) Kia Corporation, 12, Heolleung-ro, Seocho-gu, Seoul 06797,
KR;
(580) 13.1.2022

(111) 210016
(210) 1113-2004
(732) Kia Corporation, 12, Heolleung-ro, Seocho-gu, Seoul 06797,
KR;
(580) 13.1.2022

(111) 216313
(210) 138-2006
(732) Kia Corporation, 12, Heolleung-ro, Seocho-gu, Seoul 06797,
KR;
(580) 13.1.2022

(111) 216991
(210) 5464-2006
(732) Kia Corporation, 12, Heolleung-ro, Seocho-gu, Seoul 06797,
KR;
(580) 13.1.2022

(111) 217009
(210) 5545-2006
(732) Kia Corporation, 12, Heolleung-ro, Seocho-gu, Seoul 06797,
KR;
(580) 13.1.2022

(111) 217691
(210) 5765-2006
(732) Kia Corporation, 12, Heolleung-ro, Seocho-gu, Seoul 06797,
KR;
(580) 13.1.2022

(111) 221991
(210) 6467-2007
(732) Kia Corporation, 12, Heolleung-ro, Seocho-gu, Seoul 06797,
KR;
(580) 13.1.2022

(111) 223728
(210) 5656-2008
(732) Kia Corporation, 12, Heolleung-ro, Seocho-gu, Seoul 06797,
KR;
(580) 13.1.2022

(111) 225469
(210) 6439-2008
(732) Kia Corporation, 12, Heolleung-ro, Seocho-gu, Seoul 06797,
KR;
(580) 14.1.2022

(111) 226482
(210) 5409-2009
(732) Kia Corporation, 12, Heolleung-ro, Seocho-gu, Seoul 06797,
KR;
(580) 14.1.2022

(111) 227191
(210) 5608-2009
(732) PALMA TM a. s., Račianska 66, 836 04 Bratislava, SK;
(580) 11.1.2022

(111) 227219
(210) 5750-2009
(732) Kia Corporation, 12, Heolleung-ro, Seocho-gu, Seoul 06797,
KR;
(580) 14.1.2022

(111) 227475
(210) 5841-2009
(732) Kia Corporation, 12, Heolleung-ro, Seocho-gu, Seoul 06797,
KR;
(580) 14.1.2022

(111) 227950
(210) 5004-2010
(732) Kia Corporation, 12, Heolleung-ro, Seocho-gu, Seoul 06797,
KR;
(580) 14.1.2022

(111) 228386
(210) 5166-2010
(732) Kia Corporation, 12, Heolleung-ro, Seocho-gu, Seoul 06797,
KR;
(580) 14.1.2022

(111) 228395
(210) 5210-2010
(732) Kia Corporation, 12, Heolleung-ro, Seocho-gu, Seoul 06797,
KR;
(580) 14.1.2022

(111) 231165
(210) 5314-2011
(732) Kia Corporation, 12, Heolleung-ro, Seocho-gu, Seoul 06797,
KR;
(580) 14.1.2022

(111) 231820
(210) 1167-2011
(732) Kia Corporation, 12, Heolleung-ro, Seocho-gu, Seoul 06797, KR;
(580) 14.1.2022

(111) 234102
(210) 917-2012
(732) in PHARM spol. s r.o., Kopčianska 8/A, 851 01 Bratislava, SK;
(580) 11.1.2022

(111) 234631
(210) 5749-2012
(732) Kia Corporation, 12, Heolleung-ro, Seocho-gu, Seoul 06797, KR;
(580) 14.1.2022

(111) 236196
(210) 5656-2012
(732) PALMA TM a. s., Račianska 66, 836 04 Bratislava, SK;
(580) 11.1.2022

(111) 237518
(210) 5594-2013
(732) Kia Corporation, 12, Heolleung-ro, Seocho-gu, Seoul 06797, KR;
(580) 14.1.2022

(111) 243132
(210) 47-2016
(732) Kia Corporation, 12, Heolleung-ro, Seocho-gu, Seoul 06797, KR;
(580) 14.1.2022

(111) 245961
(210) 458-2017
(732) Kia Corporation, 12, Heolleung-ro, Seocho-gu, Seoul 06797, KR;
(580) 14.1.2022

(111) 246521
(210) 850-2017
(732) SpokojenyPes.cz s.r.o., Štětškova 1638/18, 140 00 Praha, CZ;
(580) 10.1.2022

(111) 246522
(210) 854-2017
(732) SpokojenyPes.cz s.r.o., Štětškova 1638/18, 140 00 Praha, CZ;
(580) 10.1.2022

(111) 246523
(210) 855-2017
(732) SpokojenyPes.cz s.r.o., Štětškova 1638/18, 140 00 Praha, CZ;
(580) 10.1.2022

(111) 246524
(210) 856-2017
(732) SpokojenyPes.cz s.r.o., Štětškova 1638/18, 140 00 Praha, CZ;
(580) 10.1.2022

(111) 246537
(210) 936-2017
(732) Kia Corporation, 12, Heolleung-ro, Seocho-gu, Seoul 06797, KR;
(580) 14.1.2022

(111) 250253
(210) 21-2019
(732) Kia Corporation, 12, Heolleung-ro, Seocho-gu, Seoul 06797, KR;
(580) 14.1.2022

(111) 256512
(210) 2511-2020
(732) GALDERMA S.A., Zählerweg 10, 6300 Zug, CH;
(580) 11.1.2022

Zmeny dispozičných práv na ochranné známky (zálohy)

(111) 151967
(210) 4228
(732) I.D.C. Holding, a.s., Bajkalská 19B, 821 01 Bratislava, SK;
Záložný veriteľ:
Slovenská sporiteľňa, a.s., Tomášikova 48, 832 37 Bratislava, SK;
Dátum zriadenia záložného práva: 13.12.2021
(580) 17.1.2022

(111) 156957
(210) 37317
(732) I.D.C. Holding, a.s., Bajkalská 19B, 821 01 Bratislava, SK;
Záložný veriteľ:
Slovenská sporiteľňa, a.s., Tomášikova 48, 832 37 Bratislava, SK;
Dátum zriadenia záložného práva: 13.12.2021
(580) 17.1.2022

(111) 171945
(210) 62557
(732) I.D.C. Holding, a.s., Bajkalská 19B, 821 01 Bratislava, SK;
Záložný veriteľ:
Slovenská sporiteľňa, a.s., Tomášikova 48, 832 37 Bratislava, SK;
Dátum zriadenia záložného práva: 13.12.2021
(580) 17.1.2022

(111) 178588
(210) 1323-93
(732) I.D.C. Holding, a.s., Bajkalská 19B, 821 01 Bratislava, SK;
Záložný veriteľ:
Slovenská sporiteľňa, a.s., Tomášikova 48, 832 37 Bratislava, SK;
Dátum zriadenia záložného práva: 13.12.2021
(580) 17.1.2022

(111) 178589
(210) 1326-93
(732) I.D.C. Holding, a.s., Bajkalská 19B, 821 01 Bratislava, SK;
Záložný veriteľ:
Slovenská sporiteľňa, a.s., Tomášikova 48, 832 37 Bratislava, SK;
Dátum zriadenia záložného práva: 13.12.2021
(580) 17.1.2022

(111) 178590
(210) 1327-93
(732) I.D.C. Holding, a.s., Bajkalská 19B, 821 01 Bratislava, SK;
Záložný veriteľ:
Slovenská sporiteľňa, a.s., Tomášikova 48, 832 37 Bratislava, SK;
Dátum zriadenia záložného práva: 13.12.2021
(580) 17.1.2022

(111) 178591
(210) 1330-93
(732) I.D.C. Holding, a.s., Bajkalská 19B, 821 01 Bratislava, SK;
Záložný veriteľ:
Slovenská sporiteľňa, a.s., Tomášikova 48, 832 37 Bratislava, SK;
Dátum zriadenia záložného práva: 13.12.2021
(580) 17.1.2022

(111) 178592
(210) 1332-93
(732) I.D.C. Holding, a.s., Bajkalská 19B, 821 01 Bratislava, SK;
Záložný veriteľ:
Slovenská sporiteľňa, a.s., Tomášikova 48, 832 37 Bratislava, SK;
Dátum zriadenia záložného práva: 13.12.2021
(580) 17.1.2022

(111) 178593
(210) 1334-93
(732) I.D.C. Holding, a.s., Bajkalská 19B, 821 01 Bratislava, SK;
Záložný veriteľ:
Slovenská sporiteľňa, a.s., Tomášikova 48, 832 37 Bratislava, SK;
Dátum zriadenia záložného práva: 13.12.2021
(580) 17.1.2022

(111) 178594
(210) 1336-93
(732) I.D.C. Holding, a.s., Bajkalská 19B, 821 01 Bratislava, SK;
Záložný veriteľ:
Slovenská sporiteľňa, a.s., Tomášikova 48, 832 37 Bratislava, SK;
Dátum zriadenia záložného práva: 13.12.2021
(580) 17.1.2022

(111) 178595
(210) 1337-93
(732) I.D.C. Holding, a.s., Bajkalská 19B, 821 01 Bratislava, SK;
Záložný veriteľ:
Slovenská sporiteľňa, a.s., Tomášikova 48, 832 37 Bratislava, SK;
Dátum zriadenia záložného práva: 13.12.2021
(580) 17.1.2022

(111) 178597
(210) 1339-93
(732) I.D.C. Holding, a.s., Bajkalská 19B, 821 01 Bratislava, SK;
Záložný veriteľ:
Slovenská sporiteľňa, a.s., Tomášikova 48, 832 37 Bratislava, SK;
Dátum zriadenia záložného práva: 13.12.2021
(580) 17.1.2022

(111) 178598
(210) 1340-93
(732) I.D.C. Holding, a.s., Bajkalská 19B, 821 01 Bratislava, SK;
Záložný veriteľ:
Slovenská sporiteľňa, a.s., Tomášikova 48, 832 37 Bratislava, SK;
Dátum zriadenia záložného práva: 13.12.2021
(580) 17.1.2022

(111) 178599
(210) 1342-93
(732) I.D.C. Holding, a.s., Bajkalská 19B, 821 01 Bratislava, SK;
Záložný veriteľ:
Slovenská sporiteľňa, a.s., Tomášikova 48, 832 37 Bratislava, SK;
Dátum zriadenia záložného práva: 13.12.2021
(580) 17.1.2022

(111) 178600
(210) 1345-93
(732) I.D.C. Holding, a.s., Bajkalská 19B, 821 01 Bratislava, SK;
Záložný veriteľ:
Slovenská sporiteľňa, a.s., Tomášikova 48, 832 37 Bratislava, SK;
Dátum zriadenia záložného práva: 13.12.2021
(580) 17.1.2022

(111) 191712
(210) 2914-98
(732) I.D.C. Holding, a.s., Bajkalská 19B, 821 01 Bratislava, SK;
Záložný veriteľ:
Slovenská sporiteľňa, a.s., Tomášikova 48, 832 37 Bratislava, SK;
Dátum zriadenia záložného práva: 13.12.2021
(580) 17.1.2022

(111) 178601
(210) 1346-93
(732) I.D.C. Holding, a.s., Bajkalská 19B, 821 01 Bratislava, SK;
Záložný veriteľ:
Slovenská sporiteľňa, a.s., Tomášikova 48, 832 37 Bratislava, SK;
Dátum zriadenia záložného práva: 13.12.2021
(580) 17.1.2022

(111) 191906
(210) 2040-98
(732) I.D.C. Holding, a.s., Bajkalská 19B, 821 01 Bratislava, SK;
Záložný veriteľ:
Slovenská sporiteľňa, a.s., Tomášikova 48, 832 37 Bratislava, SK;
Dátum zriadenia záložného práva: 13.12.2021
(580) 17.1.2022

(111) 178602
(210) 1348-93
(732) I.D.C. Holding, a.s., Bajkalská 19B, 821 01 Bratislava, SK;
Záložný veriteľ:
Slovenská sporiteľňa, a.s., Tomášikova 48, 832 37 Bratislava, SK;
Dátum zriadenia záložného práva: 13.12.2021
(580) 17.1.2022

(111) 191985
(210) 2901-98
(732) I.D.C. Holding, a.s., Bajkalská 19B, 821 01 Bratislava, SK;
Záložný veriteľ:
Slovenská sporiteľňa, a.s., Tomášikova 48, 832 37 Bratislava, SK;
Dátum zriadenia záložného práva: 13.12.2021
(580) 17.1.2022

(111) 178794
(210) 1343-93
(732) I.D.C. Holding, a.s., Bajkalská 19B, 821 01 Bratislava, SK;
Záložný veriteľ:
Slovenská sporiteľňa, a.s., Tomášikova 48, 832 37 Bratislava, SK;
Dátum zriadenia záložného práva: 13.12.2021
(580) 17.1.2022

(111) 191987
(210) 2904-98
(732) I.D.C. Holding, a.s., Bajkalská 19B, 821 01 Bratislava, SK;
Záložný veriteľ:
Slovenská sporiteľňa, a.s., Tomášikova 48, 832 37 Bratislava, SK;
Dátum zriadenia záložného práva: 13.12.2021
(580) 17.1.2022

(111) 182692
(210) 3261-95
(732) I.D.C. Holding, a.s., Bajkalská 19B, 821 01 Bratislava, SK;
Záložný veriteľ:
Slovenská sporiteľňa, a.s., Tomášikova 48, 832 37 Bratislava, SK;
Dátum zriadenia záložného práva: 13.12.2021
(580) 17.1.2022

(111) 193279
(210) 1322-93
(732) I.D.C. Holding, a.s., Bajkalská 19B, 821 01 Bratislava, SK;
Záložný veriteľ:
Slovenská sporiteľňa, a.s., Tomášikova 48, 832 37 Bratislava, SK;
Dátum zriadenia záložného práva: 13.12.2021
(580) 17.1.2022

(111) 182915
(210) 2378-95
(732) I.D.C. Holding, a.s., Bajkalská 19B, 821 01 Bratislava, SK;
Záložný veriteľ:
Slovenská sporiteľňa, a.s., Tomášikova 48, 832 37 Bratislava, SK;
Dátum zriadenia záložného práva: 13.12.2021
(580) 17.1.2022

(111) 197966
(210) 1316-95
(732) I.D.C. Holding, a.s., Bajkalská 19B, 821 01 Bratislava, SK;
Záložný veriteľ:
Slovenská sporiteľňa, a.s., Tomášikova 48, 832 37 Bratislava, SK;
Dátum zriadenia záložného práva: 13.12.2021
(580) 17.1.2022

(111) 183765
(210) 3316-95
(732) I.D.C. Holding, a.s., Bajkalská 19B, 821 01 Bratislava, SK;
Záložný veriteľ:
Slovenská sporiteľňa, a.s., Tomášikova 48, 832 37 Bratislava, SK;
Dátum zriadenia záložného práva: 13.12.2021
(580) 17.1.2022

(111) 203755
(210) 1325-93
(732) I.D.C. Holding, a.s., Bajkalská 19B, 821 01 Bratislava, SK;
Záložný veriteľ:
Slovenská sporiteľňa, a.s., Tomášikova 48, 832 37 Bratislava, SK;
Dátum zriadenia záložného práva: 13.12.2021
(580) 17.1.2022

(111) 209254
(210) 1781-94
(732) I.D.C. Holding, a.s., Bajkalská 19B, 821 01 Bratislava, SK;
Záložný veriteľ:
Slovenská sporiteľňa, a.s., Tomášikova 48, 832 37 Bratislava, SK;
Dátum zriadenia záložného práva: 13.12.2021
(580) 17.1.2022

(111) 217073
(210) 2122-95
(732) I.D.C. Holding, a.s., Bajkalská 19B, 821 01 Bratislava, SK;
Záložný veriteľ:
Slovenská sporiteľňa, a.s., Tomášikova 48, 832 37 Bratislava, SK;
Dátum zriadenia záložného práva: 13.12.2021
(580) 17.1.2022

Zmeny dispozičných práv na ochranné známky (ukončenie zálohov)

(111) 244678
(210) 1986-2016
Ukončenie záložného práva zriadeného zabezpečovacím opatrením na základe uznesenia Krajského súdu Prešov č.k. 2Cob/17/2021-112 zo dňa 18. novembra 2021, ktoré nadobudlo právoplatnosť a vykonateľnosť 8. decembra 2021.
(732) Opálové bane Libanka, s.r.o., Floriánova 3201/12, 080 01 Prešov, SK;
Záložný veriteľ:
Kopor Ivan, Ing. Bc., Floriánova 3201/12, 080 01 Prešov, SK;
Dátum zániku záložného práva: 8.12.2021
(580) 2.11.2021

Medzinárodne zapísané ochranné známky

(111) 252625
(210) 88-2020
(220) 20.1.2020
(800) 1 637 589, 12.11.2021

(111) 256874
(210) 1551-2021
(220) 1.6.2021
(800) 1 634 924, 23.6.2021

(111) 252758
(210) 2704-2019
(220) 2.12.2019
(800) 1 637 590, 12.11.2021

(111) 256875
(210) 1559-2021
(220) 1.6.2021
(800) 1 635 186, 23.6.2021

Zaniknuté ochranné známky

(111)	(141)	(111)	(141)	(111)	(141)	(111)	(141)
171070	05.06.2021	201003	08.06.2021	231177	03.06.2021	231650	02.06.2021
171232	14.06.2021	201004	11.06.2021	231178	07.06.2021	231788	01.06.2021
171933	06.06.2021	201013	14.06.2021	231179	08.06.2021	231812	02.06.2021
171939	11.06.2021	201014	14.06.2021	231385	01.06.2021	231815	13.06.2021
171940	12.06.2021	201015	14.06.2021	231386	02.06.2021	231865	02.06.2021
172220	13.06.2021	201016	14.06.2021	231389	09.06.2021	231866	02.06.2021
172387	10.06.2021	201319	12.06.2021	231390	09.06.2021	231867	02.06.2021
173141	13.06.2021	201320	12.06.2021	231391	09.06.2021	231868	02.06.2021
197071	14.06.2021	201321	12.06.2021	231392	09.06.2021	231901	02.06.2021
198659	04.06.2021	201462	05.06.2021	231393	09.06.2021	231902	07.06.2021
200370	08.06.2021	201465	14.06.2021	231477	01.06.2021	231903	13.06.2021
200371	08.06.2021	201622	01.06.2021	231480	01.06.2021	231904	14.06.2021
200422	06.06.2021	201623	01.06.2021	231484	03.06.2021	231965	02.06.2021
200556	05.06.2021	202706	05.06.2021	231485	06.06.2021	231966	02.06.2021
200559	06.06.2021	203220	08.06.2021	231524	08.06.2021	232089	10.06.2021
200573	13.06.2021	212030	05.06.2021	231525	09.06.2021	232742	10.06.2021
200630	08.06.2021	230899	23.05.2021	231526	09.06.2021	237557	10.06.2021
200728	05.06.2021	231115	09.06.2021	231527	09.06.2021		

Ochranné známky vyhlásené za neplatné

(111) 244116
 (210) 780-2016
 (220) 12.4.2016
 (580) 18.1.2022

Zmeny vo vyjadrení ochrannej známky

(111) 228812
 (210) 2114-2008
 (540)



(550) obrazová
 (580) 7.1.2022

Zmeny v zozname tovarov a služieb

(111) 254770
(210) 2552-2020
11(511) 16, 21, 33, 35
(511) 16 - Tlačené publikácie; papierové vreckovky; papierové alebo plastové vrecká a tašky na balenie; etiketovacie kliešte; kalendáre; papierové servítky; papierové obrúsky (prestieranie); lepenkové alebo papierové obaly na fľaše; papierové utierky; etikety okrem textilných; viskózové fólie na balenie; samolepky (papiernický tovar); letáky; papierové alebo lepenkové baliace materiály (výplňové, tlmiace); papierové alebo lepenkové vypchávkové materiály.
21 - Sklenené nádoby (domáce potreby); poháre, šálky, hrnčeky na pitie; demižóny; fľaše; formy na ľadové kocky; vedierka na ľad; chladiace nádoby; papierové alebo plastové poháre; sklenené poháre.
33 - Destilované nápoje; digestíva (liehoviny a likéry); likéry; medovina; griotka; liehoviny; brandy, vínovica; whisky; liehové esencie; alkoholové extrakty (tinktúry).
35 - Poskytovanie obchodných alebo podnikateľských informácií; poradenstvo pri organizovaní a riadení obchodnej činnosti; predvádzanie tovaru; aktualizovanie reklamných materiálov; rozširovanie vzoriek tovarov; prieskum trhu; obchodný alebo podnikateľský prieskum; reklama; obchodný alebo podnikateľský výskum; marketingový prieskum; odborné obchodné alebo podnikateľské poradenstvo; podpora predaja (pre tretie osoby); prezentácia výrobkov v komunikačných médiách pre maloobchod; optimalizácia obchodovania na webových stránkach; obchodné sprostredkovateľské služby.
(580) 17.1.2022

(111) 255620
(210) 418-2021
11(511) 16, 21, 33, 35
(511) 16 - Tlačené publikácie; papierové vreckovky; papierové alebo plastové vrecká a tašky na balenie; etiketovacie kliešte; kalendáre; papierové servítky; papierové obrúsky (prestieranie); lepenkové alebo papierové obaly na fľaše; papierové utierky; etikety okrem textilných; viskózové fólie na balenie; samolepky (papiernický tovar); letáky; papierové alebo lepenkové baliace materiály (výplňové, tlmiace); papierové alebo lepenkové vypchávkové materiály.
21 - Sklenené nádoby (domáce potreby); poháre, šálky, hrnčeky na pitie; demižóny; fľaše; formy na ľadové kocky; vedierka na ľad; chladiace nádoby; papierové alebo plastové poháre.
33 - Destilované nápoje; digestíva (liehoviny); liehoviny; liehové esencie; alkoholové extrakty (tinktúry).
35 - Poskytovanie obchodných alebo podnikateľských informácií; poradenstvo pri organizovaní a riadení obchodnej činnosti; predvádzanie tovaru; aktualizovanie reklamných materiálov; rozširovanie vzoriek tovarov; prieskum trhu; obchodný alebo podnikateľský prieskum; reklama; obchodný alebo podnikateľský výskum; marketingový prieskum; odborné obchodné alebo podnikateľské poradenstvo; podpora predaja (pre tretie osoby); prezentácia výrobkov v komunikačných médiách pre maloobchod; optimalizácia obchodovania na webových stránkach; obchodné sprostredkovateľské služby.
(580) 17.1.2022

Opravy dátumov

(111) 256918
(210) 2443-2021
(22) 23.9.2021
Vestník č. 19/2021 – str. 140
